

第57回仙台市民総合体育大会バドミントン競技会

| 大会 | 種目 | 優勝 | 準優勝 | 三位 | 参加数 | |
|----------------------|------|----------------------------------|-------------------------------|--------------------------------|----------------------------|----|
| 2020.12.20 宮城野体育館 | 男子1部 | 石井 翔生 前田 望夢 (東北高校) | 山田 未紀王 伴野 聡 (八本松・EPOCH) | 鈴木 直人 戸崎 嗣也 (タカハシクラブ・川平) | 佐竹 優一 堀江 俊介 (川平) | 23 |
| | 男子2部 | 杉森 翼 石井 志叶丈 (東北高) | 小山 映 伴野 響 (東北高) | 嶋田 雅人 佐藤 輔 (BadLabo) | 石橋 新 植野 樹也 (BadLabo) | 36 |
| | 男子3部 | 綿 陽星 高橋 柁馬 (EPOCH・FLYHIGH) | 内海 裕次郎 鎌田 翼 (Prost) | 佐藤 勝哉 石黒 仁誠 (POPシャトルズ) | 一条 輝 手塚 光汰 (仙台工業高) | 41 |
| | 男子4部 | 小川 諒真 中村 隆太 (若林クラブ) | 佐藤 大真 若狭 琉介 (仙台城南高) | 相馬 賢一 平澤 芳樹 (SBL S) | 茂庭 大智 笠井 諒 (仙台城南高) | 40 |
| | 女子1部 | 戸崎 志保 太田 千愛 (川平・タカハシクラブ) | 蔦林 梨樺 高屋 比菜 (東北高校・聖和学園) | | | 5 |
| | 女子2部 | 高橋 英里 玉木 楓 (仙台ホデナズ) | 大森 美里 稲村 樹 (Prost) | 渡辺 智恵 佐藤 恵美 (榴岡・Yanagiu) | 佐藤 真結 庄子 穂花 (仙台上山高) | 28 |
| | 女子3部 | 原田 桃花 星 日奈子 (泉高) | 近藤 あかり 前田 紗弥芳 (仙台大) | 山口 眞実 木村 安里 (仙台三桜高) | 大槻 奏 福地 明美 (紫敷布・宮城野) | 20 |
| | 女子4部 | 清野 奈友 佐藤 麻衣 (仙台大) | 小林 香織 新井 佑実 (BadLabo) | 後藤 未羽 弓場 晴加 (仙台大) | 石黒 菜夏 横田 琉瑠 (泉松陵高) | 47 |

第57回仙台市民総合体育大会バドミントン競技会

令和2年12月20日 宮城野体育館

| 男子1部 Aブロック | 鈴木 木崎 戸崎 小梨 | 駒場 梨 上野 | 岡田 勝 上野 | 勝敗 | 順位 |
|-------------------------------|-----------------------------|------------------------------|---------------------------|----|----|
| 鈴木 直人 (タカハシクラブ) 戸崎 嗣也 (川平) | ○ 15-13 15-12 | ○ 15-11 12-15 15-8 | M 2-0 G 4-1 P 72-59 | | 1 |
| 駒場 雅剛 (八本松) 小梨 健太 | × 13-15 12-15 | × 13-15 15-11 11-15 | M 0-2 G 1-4 P 64-71 | | 3 |
| 岡田 薫 (仙北) 上野 隼 (宮城MBO) | × 11-15 15-12 8-15 | ○ 15-13 11-15 15-11 | M 1-1 G 3-3 P 75-81 | | 2 |

| 男子1部 Bブロック | 太田 盛 佐々木 五十嵐 | 石井 井 前田 | 勝敗 | 順位 |
|-------------------------|------------------------------|----------------------------|---------------------------|----|
| 太田 誠二 (宮城MBO) 佐々木 弘仁 | ○ 14-16 17-15 15-11 | × 15-13 7-15 9-15 | M 1-1 G 3-3 P 77-85 | 2 |
| 盛戸 貴裕 (仙北) 五十嵐 大樹 | × 16-14 15-17 11-15 | × 6-15 12-15 | M 0-2 G 1-4 P 60-76 | 3 |
| 石井 翔生 (東北高校) 前田 望夢 | ○ 13-15 15-7 15-9 | ○ 15-6 15-12 | M 2-0 G 4-1 P 73-49 | 1 |

| 男子1部 Cブロック | 菅原 佐 清野 畑 | 丹野 野 石黒 | 勝敗 | 順位 |
|------------------------|------------------------------|----------------------------|---------------------------|----|
| 菅原 拓海 (EPOCH) 清野 祐介 | ○ 10-15 15-12 15-12 | ○ 15-10 15-12 | M 2-0 G 4-1 P 70-61 | 1 |
| 佐藤 凌 畑 涼太 | × 15-10 12-15 12-15 | ○ 15-8 12-15 15-9 | M 1-1 G 3-3 P 81-72 | 2 |
| 丹野 幸広 (若林クラブ) 石黒 貴也 | × 10-15 12-15 | × 8-15 15-12 9-15 | M 0-2 G 1-4 P 54-72 | 3 |

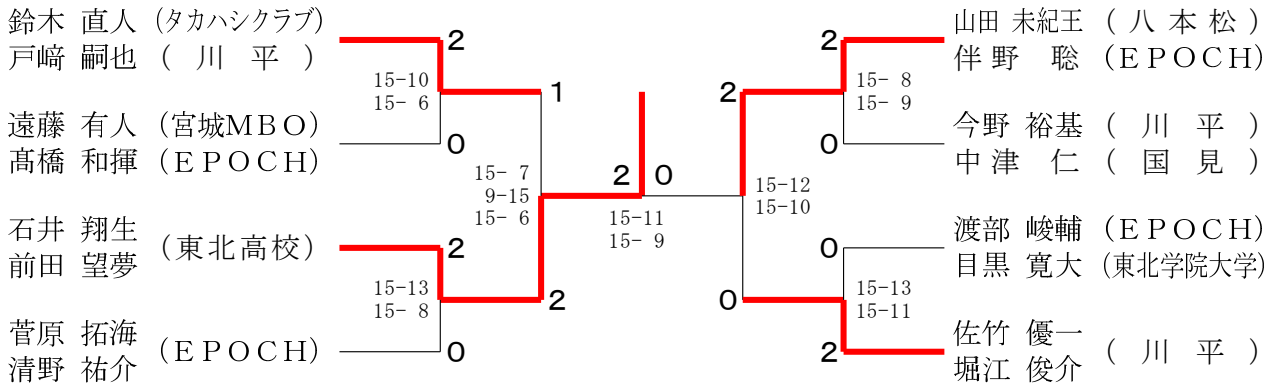
| 男子1部 Dブロック | 増子 山 玉木 伴野 | 佐藤 藤 丹治 | 堀越 越 笹瀬 | 勝敗 | 順位 |
|-------------------------------|----------------------------|----------------------------|------------|----------------------------|----|
| 増子 響 (仙台ホデナス) 玉木 翔 | × 9-15 15-8 10-15 | ○ 15-11 15-6 | ○ -X | M 2-1 G 5-2 P 94-55 | 2 |
| 山田 未紀王 (八本松) 伴野 聡 (EPOCH) | ○ 15-9 8-15 15-10 | ○ 15-8 15-17 15-7 | ○ -X | M 3-0 G 6-2 P 113-66 | 1 |
| 佐藤 祥平 (B. B. C.) 丹治 侑大 | × 11-15 6-15 | × 8-15 17-15 7-15 | ○ -X | M 1-2 G 3-4 P 79-75 | 3 |
| 堀越 智史 (仙台ホデナス) 笹瀬 謙太郎 (台原) | × X- | × X- | × X- | M 0-3 G 0-6 P 0-90 | 4 |

| 男子1部 Eブロック | 佐藤 星 大田 遠 | 野藤 野 中津 | 勝敗 | 順位 |
|---------------------------------|---------------------|-----------------------------|---------------------------|----|
| 佐藤 聖武 (八本松) 大田 圭祐 | ○ 15-13 15-8 | × 13-15 17-19 | M 1-1 G 2-2 P 60-55 | 2 |
| 星野 貴行 (宮城MBO) 遠藤 孝 (タカハシクラブ) | × 13-15 8-15 | ○ 15-12 18-20 15-8 | M 1-1 G 2-3 P 69-70 | 3 |
| 今野 裕基 (川平) 中津 仁 (国見) | ○ 15-13 19-17 | × 12-15 20-18 8-15 | M 1-1 G 3-2 P 74-78 | 1 |

| 男子1部 Fブロック | 本郷 渡 今野 目 | 伊藤 藤 岩崎 | 勝敗 | 順位 |
|--------------------------------------|---------------------|---------------------|---------------------------|----|
| 本郷 孝平 (若林クラブ) 今野 歩武 | × 13-15 12-15 | ○ 15-7 15-10 | M 1-1 G 2-2 P 55-47 | 2 |
| 渡部 峻輔 (EPOCH) 目黒 寛大 (東北学院大学) | ○ 15-13 15-12 | ○ 15-12 15-10 | M 2-0 G 4-0 P 60-47 | 1 |
| 伊藤 僚祐 (タカハシクラブ) 岩崎 健 (BC. Hirose) | × 7-15 10-15 | × 12-15 10-15 | M 0-2 G 0-4 P 39-60 | 3 |

| 男子1部 Gブロック | 佐竹 今 堀江 早川 | 佐藤 遠 日下部 高橋 | 勝敗 | 順位 |
|---------------------------------|---------------------|---------------------|---------------------------|----|
| 佐竹 優一 (川平) 堀江 俊介 | ○ 15-8 15-8 | ○ 15-9 15-9 | M 2-0 G 4-0 P 60-34 | 1 |
| 今 哲彰 (八本松) 早川 陽太郎 (EPOCH) | × 8-15 8-15 | ○ 16-14 16-14 | M 1-1 G 2-2 P 48-58 | 3 |
| 佐藤 宏昭 (Yanagiu) 日下部 賀一 (四郎丸) | × 9-15 9-15 | × 6-15 6-15 | M 0-2 G 0-4 P 30-60 | 4 |
| 遠藤 有人 (宮城MBO) 高橋 和揮 (EPOCH) | — 14-16 14-16 | ○ 15-6 15-6 | M 1-1 G 2-2 P 58-44 | 2 |

男子1部 決勝トーナメント



| 女子1部 | 戸崎 太田 | 高田 大内 | 遠藤 高橋 | 庄子 佐藤 | 蔦林 高屋 | 勝敗 | 順位 |
|-------------------------------|-------|-------|-------|-------|-----------------------------|----|----|
| 戸崎 志保 (川平) 太田 千愛 (タカハシクラブ) | ○ | ○ | ○ | ○ | M 4-0 G 8-1 P 131-94 | 1 | |
| 高田 優衣 (神奈川大学) 大内 雅 (東北学院大) | × | × | × | × | M 0-4 G 2-8 P 108-154 | 5 | |
| 遠藤 遥 (タカハシクラブ) 高橋 志織 | × | ○ | ○ | × | M 2-2 G 5-4 P 129-125 | 3 | |
| 庄子 貴子 (タカハシクラブ) 佐藤 麻耶 | × | ○ | × | × | M 1-3 G 4-7 P 136-137 | 4 | |
| 蔦林 梨樺 (東北高校) 高屋 比菜 (聖和学園) | × | ○ | ○ | ○ | M 3-1 G 6-5 P 157-151 | 2 | |

第57回仙台市民総合体育大会バドミントン競技会

令和2年12月20日 宮城野体育館

| 男子2部 Aブロック | 及川 佐々木 | 小野寺 石頭 | 内ヶ崎 中島 | 勝敗 | 順位 |
|-----------------------------------|--------------------|--------------------|-----------|---------------------------|----|
| 及川 亨 (B. B. C.) 佐々木 亮一 (Prost) | / | × 9-15 14-16 | ○ -X | M 1-1 G 2-2 P 53-31 | 2 |
| 小野寺 拓海 (北六) 石頭 侑拓 (東北学院高) | ○ 15-9 16-14 | / | ○ -X | M 2-0 G 4-0 P 61-23 | 1 |
| 内ヶ崎 新之介 (SQUARE) 中島 知紀 | × X- | × X- | / | M 0-2 G 0-4 P 0-60 | 3 |

| 男子2部 Bブロック | 石橋 植野 | 小野寺 早津 | 及川 山田 | 勝敗 | 順位 |
|-------------------------|---------------------|------------------------------|------------------------------|---------------------------|----|
| 石橋 新 植野 樹也 (BadLabo) | / | ○ 15-7 19-17 | ○ 15-10 15-13 | M 2-0 G 4-0 P 64-47 | 1 |
| 小野寺 新 早津 終 (仙台一高) | × 7-15 17-19 | / | ○ 11-15 15-13 15-13 | M 1-1 G 2-3 P 65-75 | 2 |
| 及川 楓太 (仙台高) 山田 順也 | × 10-15 13-15 | × 15-11 13-15 13-15 | / | M 0-2 G 1-4 P 64-71 | 3 |

| 男子2部 Cブロック | 中邨 築館 | 小野 小山 | 石井 菅原 | 勝敗 | 順位 |
|----------------------------|-----------------------------|------------------------------|------------------------------|---------------------------|----|
| 中邨 吉宏 (LIBERTA) 築館 伸弥 | / | × 16-14 8-15 14-16 | ○ 15-12 15-10 | M 1-1 G 3-2 P 68-67 | 2 |
| 小野 嵐史 (東北高) 小山 悠友 (仙台高) | ○ 14-16 15-8 16-14 | / | ○ 15-13 12-15 15-13 | M 2-0 G 4-2 P 87-79 | 1 |
| 石井 和都 (宮城県工業高) 菅原 悠叶 | × 12-15 10-15 | × 13-15 15-12 13-15 | / | M 0-2 G 1-4 P 63-72 | 3 |

| 男子2部 Dブロック | 安住 前田 | 浅沼 青木 | 松崎 崎内 | 勝敗 | 順位 |
|-------------------------------------|--------------------|--------------------|--------------------|---------------------------|----|
| 安住 紀人 (MATERIA) 前田 寿一 (B. B. C.) | / | ○ 15-9 15-10 | ○ 15-8 17-15 | M 2-0 G 4-0 P 62-42 | 1 |
| 浅沼 蒼大 (仙台三高) 青木 啓 | × 9-15 10-15 | / | ○ 15-8 15-12 | M 1-1 G 2-2 P 49-50 | 2 |
| 松崎 拓哉 (仙台二華高) 木内 歩 | × 8-15 15-17 | × 8-15 12-15 | / | M 0-2 G 0-4 P 43-62 | 3 |

| 男子2部 Eブロック | 内海 阿部 | 永沼 木村 | 沼村 正岡 | 勝敗 | 順位 |
|----------------------------|----------|----------|----------|----|----|
| 内海 幸喜 (仙台育英高) 阿部 海斗 | / | △ X-X | △ X-X | | 1 |
| 永沼 誠一郎 (仙台育英高) 木村 雄駄 | △ X-X | / | △ X-X | | 1 |
| 正岡 鴻 (仙台二高) 正岡 隼 (東北大学) | △ X-X | △ X-X | / | | 1 |

| 男子2部 Fブロック | 小山 野田 | 小山 伴野 | 大竹 丹野 | 勝敗 | 順位 |
|------------------------------|---------------------|---------------------|---------------------|---------------------------|----|
| 小山 泰弘 (若林クラブ) 山田 大司 (八本松) | / | × 8-15 14-16 | × 10-15 10-15 | M 0-2 G 0-4 P 42-61 | 3 |
| 小山 映 伴野 響 (東北高) | ○ 15-8 16-14 | / | ○ 15-11 15-12 | M 2-0 G 4-0 P 61-45 | 1 |
| 大竹 航生 (FBC仙台) 丹野 陽斗 | ○ 15-10 15-10 | × 11-15 12-15 | / | M 1-1 G 2-2 P 53-50 | 2 |

| 男子2部 Gブロック | 桜井 佐藤 | 杉森 石井 | 中野渡 坂本 | 勝敗 | 順位 |
|-----------------------------|---------------------|--------------------|---------------------|---------------------------|----|
| 桜井 康雄 (FLYHIGH) 佐藤 恭平 | / | × 11-15 9-15 | ○ 15-10 15-10 | M 1-1 G 2-2 P 50-50 | 2 |
| 杉森 翼 (東北高) 石井 志叶丈 | ○ 15-11 15-9 | / | ○ 15-4 15-8 | M 2-0 G 4-0 P 60-32 | 1 |
| 中野渡 寛一 (Prost) 坂本 純 (六郷) | × 10-15 10-15 | × 4-15 8-15 | / | M 0-2 G 0-4 P 32-60 | 3 |

| 男子2部 Hブロック | 鷹木 大場 | 堀江 万波 | 佐藤 庄子 | 勝敗 | 順位 |
|--------------------------------|--------------------|---------------------|---------------------|---------------------------|----|
| 鷹木 樹一 (FBC仙台) 大場 元紀 (四郎丸) | / | × 13-15 8-15 | × 10-15 9-15 | M 0-2 G 0-4 P 40-60 | 3 |
| 堀江 昇吾 (東北学院高) 万波 善 (宮城県工業高) | ○ 15-13 15-8 | / | ○ 15-11 15-11 | M 2-0 G 4-0 P 60-43 | 1 |
| 佐藤 薫 (仙台三高) 庄子 大晴 (尚綱学院) | ○ 15-10 15-9 | × 11-15 11-15 | / | M 1-1 G 2-2 P 52-49 | 2 |

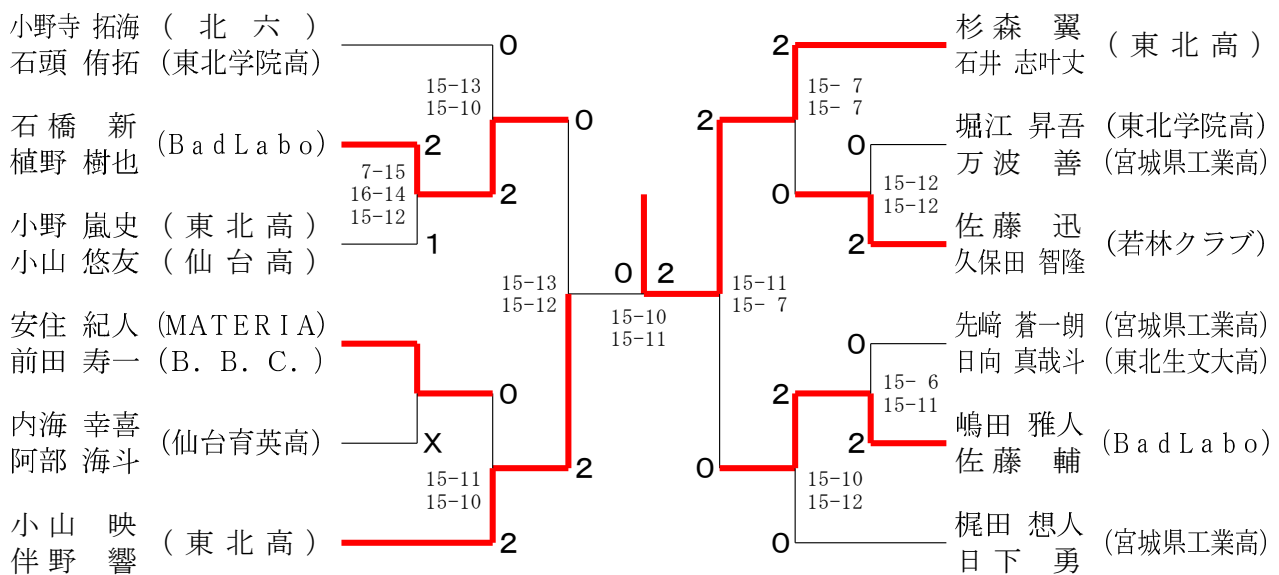
| 男子2部 Iブロック | 佐藤 久保田 | 遠藤 菅原 | 矢口 諸田 | 勝敗 | 順位 |
|--------------------------------|---------------------|---------------------|---------------------|---------------------------|----|
| 佐藤 迅 (若林クラブ) 久保田 智隆 | / | ○ 15-9 15-12 | ○ 17-15 15-10 | M 2-0 G 4-0 P 62-46 | 1 |
| 遠藤 裕樹 (Burners) 菅原 勝幸 | × 9-15 12-15 | / | × 12-15 10-15 | M 0-2 G 0-4 P 43-60 | 3 |
| 矢口 遥太 (山形大学) 諸田 薫平 (東北芸術工大) | × 15-17 10-15 | ○ 15-12 15-10 | / | M 1-1 G 2-2 P 55-54 | 2 |

| 男子2部 Jブロック | 高橋 菅谷 | 先崎 日向 | 伊藤 藤齋 | 勝敗 | 順位 |
|------------------------------------|-----------------------------|-----------------------------|---------------------|---------------------------|----|
| 高橋 貴寛 (BC.Hirose) 菅谷 匠弥 | / | × 15-12 14-16 5-15 | ○ 15-12 15-11 | M 1-1 G 3-2 P 64-66 | 2 |
| 先崎 蒼一朗 (宮城県工業高) 日向 真哉斗 (東北生文大高) | ○ 12-15 16-14 15-5 | / | ○ 15-10 15-10 | M 2-0 G 4-1 P 73-54 | 1 |
| 伊藤 瑠海 (駒澤大) 齋藤 響 (東北医科薬大) | × 12-15 11-15 | × 10-15 10-15 | / | M 0-2 G 0-4 P 43-60 | 3 |

| 男子2部 Kブロック | 嶋田 佐 | 田藤 佐 | 杉森 藤 | 後藤 河 | 藤野 勝 | 敗 | 順位 |
|-----------------------------------|--------------------|-----------------------------|-----------------------------|---------------------------|------|---|----|
| 嶋田 雅人 (BadLabo) 佐藤 輔 | | ○ 15-9 15-8 | ○ 15-2 15-10 | M 2-0 G 4-0 P 60-29 | | | 1 |
| 杉森 康秀 (B. B. C.) 佐藤 博樹 (WINDS) | × 9-15 8-15 | | ○ 15-13 12-15 15-9 | M 1-1 G 2-3 P 59-67 | | | 2 |
| 後藤 武 (仙台一高) 河野 慶大 | × 2-15 10-15 | × 13-15 15-12 9-15 | | M 0-2 G 1-4 P 49-72 | | | 3 |

| 男子2部 Lブロック | 斎藤 木 | 藤村 日 | 梶田 下 | 新井 本 | 井間 勝 | 敗 | 順位 |
|-------------------------|---------------------|------|------|--------------------|---------------------------|---|----|
| 斎藤 篤儀 (FLYHIGH) 木村 基 | | × | × | ○ 15-7 15-9 | M 1-1 G 2-2 P 51-46 | | 2 |
| 梶田 想人 (宮城県工業高) 日下 勇 | ○ 15-10 15-11 | | | ○ 15-13 15-7 | M 2-0 G 4-0 P 60-41 | | 1 |
| 新井 善登 (Prost) 本間 智紀 | × | × | | | M 0-2 G 0-4 P 36-60 | | 3 |

男子2部 決勝トーナメント



第57回仙台市民総合体育大会バドミントン競技会

令和2年12月20日 宮城野体育館

| 男子3部 Aブロック | 一条 手塚 | 板塚 菅 | 垣原 佐 | 菊地 藤 | 千葉 伊藤 | 勝敗 | 順位 |
|----------------------------|---------------------|-----------------------------|-----------------------------|---------|---------------------------|----|----|
| 一条 輝 手塚 光汰 (仙台工業高) | | ○ 15-9 15-11 | ○ 15-10 15-11 | ○ | M 3-0 G 6-0 P 90-41 | | 1 |
| 板垣 征志 (八本松) 菅原 勝典 (東長町) | × 9-15 11-15 | | × 10-15 15-7 13-15 | ○ | M 1-2 G 3-4 P 88-67 | -X | 3 |
| 菊地 竜馬 (仙台南山高) 佐藤 生芽 | × 10-15 11-15 | ○ 15-10 7-15 15-13 | | ○ | M 2-1 G 4-3 P 88-68 | -X | 2 |
| 千葉 直樹 (仙台育英高) 伊藤 真生 | × X- | × X- | × X- | | M 0-3 G 0-6 P 0-90 | | 4 |

| 男子3部 Bブロック | 佐藤 廣野 | 熊谷 下山 | 田中 澤 | 勝敗 | 順位 |
|------------------------|----------------------------|----------------------------|---------|---------------------------|----|
| 佐藤 久 廣野 達久 (若林クラブ) | | ○ 15-7 12-15 15-9 | ○ -X | M 2-0 G 4-1 P 72-31 | 1 |
| 熊谷 陽希 (仙台三高) 下山 奏人 | × 7-15 15-12 9-15 | | ○ -X | M 1-1 G 3-2 P 61-42 | 2 |
| 田中 健暉 (仙台二華高) 藤澤 恒星 | × X- | × X- | | M 0-2 G 0-4 P 0-60 | 3 |

| 男子3部 Cブロック | 鈴木 後藤 | 伊丹 後藤 | 増子 渡部 | 勝敗 | 順位 |
|---------------------------|--------------------|--------------------|--------------------|---------------------------|----|
| 鈴木 茂樹 (Bc.Hirose) 後藤 悟 | | × 13-15 7-15 | × 7-15 9-15 | M 0-2 G 0-4 P 36-60 | 3 |
| 伊丹 孝太 (仙台一高) 後藤 太郎 | ○ 15-13 15-7 | | ○ 15-12 15-8 | M 2-0 G 4-0 P 60-40 | 1 |
| 増子 智陽 (仙台南山高) 渡部 遥仁 | ○ 15-7 15-9 | × 12-15 8-15 | | M 1-1 G 2-2 P 50-46 | 2 |

| 男子3部 Dブロック | 嶋田 佐伯 | 尾崎 齋藤 | 村尾 加藤 | 勝敗 | 順位 |
|--------------------------|----------------------------|--------------------|----------------------------|---------------------------|----|
| 嶋田 紘二 (BadLabo) 佐伯 健人 | | ○ 15-6 15-9 | ○ 15-10 6-15 15-9 | M 2-0 G 4-1 P 66-49 | 1 |
| 尾崎 航志郎 (仙台南山高) 齋藤 晴 | × 6-15 9-15 | | × 10-15 9-15 | M 0-2 G 0-4 P 34-60 | 3 |
| 村尾 来維 (仙台城南高) 加藤 和 | × 10-15 15-6 9-15 | ○ 15-10 15-9 | | M 1-1 G 3-2 P 64-55 | 2 |

| 男子3部 Eブロック | 小林 福田 | 荒井 横田 | 齋藤 大友 | 勝敗 | 順位 |
|------------------------|----------|----------|----------|----|----|
| 小林 悠杜 (仙台育英高) 福田 隆斗 | | △ X-X | △ X-X | | 1 |
| 荒井 志音 (仙台育英高) 横田 怜哉 | △ X-X | | △ X-X | | 1 |
| 齋藤 誠司 (仙台育英高) 大友 悠太 | △ X-X | △ X-X | | | 1 |

| 男子3部 Fブロック | 内海 鎌田 | 菅原 渡邊 | 大泉 堀越 | 勝敗 | 順位 |
|------------------------|---------------------|--------------------|---------------------|---------------------------|----|
| 内海 裕次郎 (Prost) 鎌田 翼 | | ○ 15-11 15-7 | ○ 15-12 15-10 | M 2-0 G 4-0 P 60-40 | 1 |
| 菅原 魁十 (仙台三高) 渡邊 宥維 | × 11-15 7-15 | | × 11-15 9-15 | M 0-2 G 0-4 P 38-60 | 3 |
| 大泉 将英 (宮城県工業高) 堀越 太 | × 12-15 10-15 | ○ 15-11 15-9 | | M 1-1 G 2-2 P 52-50 | 2 |

| 男子3部 Gブロック | 山田 佐藤 | 石戸 佐々木 | 太田 石森 | 勝敗 | 順位 |
|------------------------------|---------------------|-----------------------------|-----------------------------|---------------------------|----|
| 山田 雄也 (仙台高) 佐藤 有 (学院榴ヶ岡高) | | × 13-15 10-15 | × 12-15 14-16 | M 0-2 G 0-4 P 49-61 | 3 |
| 石戸 奎熙 (Prost) 佐々木 誠 | ○ 15-13 15-10 | | × 12-15 15-5 13-15 | M 1-1 G 3-2 P 70-58 | 2 |
| 太田 周真 (仙台三高) 石森 優一 | ○ 15-12 16-14 | ○ 15-12 5-15 15-13 | | M 2-0 G 4-1 P 66-66 | 1 |

| 男子3部 Hブロック | 伊藤 三浦 | 酒井 長塚 | 鴫崎 崎本 | 勝敗 | 順位 |
|-------------------------|------------------------------|---------------------|------------------------------|---------------------------|----|
| 伊藤 遥希 (SQUARE) 三浦 大輝 | | × 13-15 13-15 | ○ 15-13 13-15 15-11 | M 1-1 G 2-3 P 69-69 | 3 |
| 酒井 元 (仙台一高) 長塚 竜摩 | ○ 15-13 15-13 | | × 9-15 10-15 | M 1-1 G 2-2 P 49-56 | 2 |
| 鴫崎 宏河 (仙台三桜高) 松本 一希 | × 13-15 15-13 11-15 | ○ 15-9 15-10 | | M 1-1 G 3-2 P 69-62 | 1 |

| 男子3部 Iブロック | 鎌田 前川 | 小玉 成田 | 丹野 野垣 | 勝敗 | 順位 |
|--------------------------|--------------------|--------------------|--------------------|---------------------------|----|
| 鎌田 悠希 (SQUARE) 前川 陽 | | × 8-15 4-15 | × 13-15 9-15 | M 0-2 G 0-4 P 34-60 | 3 |
| 小玉 航史 (BadLabo) 成田 一生 | ○ 15-8 15-4 | | ○ 15-11 15-9 | M 2-0 G 4-0 P 60-32 | 1 |
| 丹野 実晴 (仙台南山高) 石垣 柊也 | ○ 15-13 15-9 | × 11-15 9-15 | | M 1-1 G 2-2 P 50-52 | 2 |

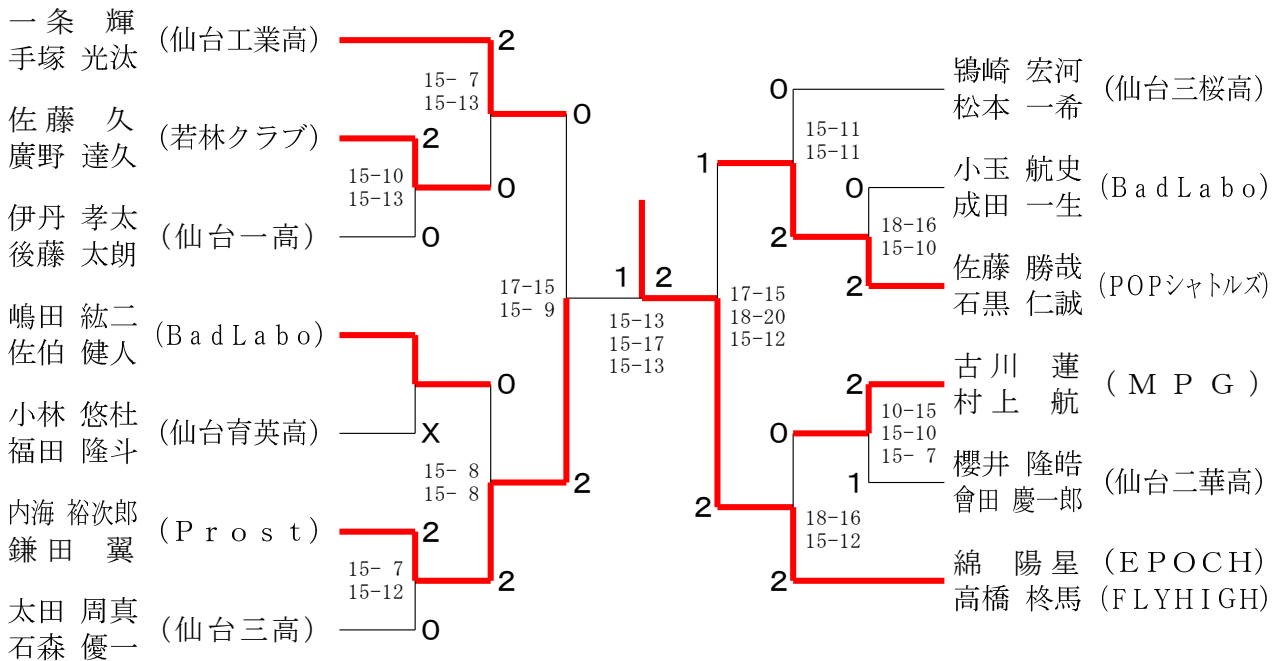
| 男子3部 Jブロック | 佐藤 石黒 | 馬場 濱田 | 萩浦 菅原 | 勝敗 | 順位 |
|-------------------------------|------------------------------|----------------------------|------------------------------|---------------------------|----|
| 佐藤 勝哉 (POPシャトルズ) 石黒 仁誠 | | ○ 15-9 12-15 15-6 | ○ 10-15 15-10 20-18 | M 2-0 G 4-2 P 87-73 | 1 |
| 馬場 武岐 (仙台一高) 濱田 朝陽 | × 9-15 15-12 6-15 | | × 13-15 13-15 | M 0-2 G 1-4 P 56-72 | 3 |
| 萩浦 充希 (仙台城南高) 菅原 祐人 (仙台西高) | × 15-10 10-15 18-20 | ○ 15-13 15-13 | | M 1-1 G 3-2 P 73-71 | 2 |

| 男子3部 Kブロック | 古川 村上 | 玉川 根上 | 齊藤 秋本 | 藤葉 藤葉 | 勝敗 | 順位 |
|-----------------------------|----------|----------|----------|---------------------------|----|----|
| 古川 蓮 村上 航 (MPG) | ○ | ○ | ○ | M 2-0 G 4-0 P 61-36 | 1 | |
| 玉川 晴基 根本 悠世 (仙台三高) | × | ○ | × | M 0-2 G 0-4 P 32-60 | 3 | |
| 齊藤 侃泰 (仙台西高) 秋葉 龍兒 (仙台大) | × | ○ | ○ | M 1-1 G 2-2 P 50-47 | 2 | |

| 男子3部 Lブロック | 安部 高橋 | 木戸 小屋 | 櫻井 會田 | 勝敗 | 順位 |
|---------------------------|----------|----------|---------------------------|----|----|
| 安部 光一郎 高橋 行浩 (Burners) | × | × | M 0-2 G 0-4 P 0-60 | 3 | |
| 木戸 航介 小屋 拓己 (仙台一高) | ○ | × | M 1-1 G 2-2 P 50-30 | 2 | |
| 櫻井 隆皓 會田 慶一郎 (仙台二華高) | ○ | ○ | M 2-0 G 4-0 P 60-20 | 1 | |

| 男子3部 Mブロック | 阿部 高澤 | 森大 石大 | 綿高 高橋 | 木村 福井 | 勝敗 | 順位 |
|---------------------------------|----------|----------|----------|---------------------------|----|----|
| 阿部 駿 高澤 晃輔 (仙台工業高) | ○ | × | ○ | M 2-1 G 4-2 P 81-49 | 2 | |
| 森 晟矢 (生出) 大石 恭平 (生活文化大高) | × | ○ | × | M 1-2 G 2-4 P 63-60 | 3 | |
| 綿 陽星 (EPOCH) 高橋 終馬 (FLYHIGH) | ○ | ○ | ○ | M 3-0 G 6-0 P 90-35 | 1 | |
| 木村 友祐 (仙台二高) 福井 悠太 (仙台一高) | × | × | × | M 0-3 G 0-6 P 0-90 | 4 | |

男子3部 決勝トーナメント



第57回仙台市民総合体育大会バドミントン競技会

令和2年12月20日 宮城野体育館

| 男子4部 Aブロック | 庄子高 | 石川本 | 葛西岩 | 小川中 | 勝敗 | 順位 |
|---------------|-----|-----|-----|---------------------------|----|----|
| 庄子諒虹 (仙台城南高) | ○ | × | — | M 1-1 G 3-2 P 73-54 | 2 | |
| 石川颯一郎 (仙台三高) | × | — | × | M 0-2 G 0-4 P 30-60 | 4 | |
| 葛西諒平 (仙台一高) | ○ | — | × | M 1-1 G 3-3 P 66-87 | 3 | |
| 小川諒真 (若林クラブ) | — | ○ | ○ | M 2-0 G 4-1 P 74-42 | 1 | |

| 男子4部 Bブロック | 大木吉 | 森會 | 川村千 | 勝敗 | 順位 |
|---------------|-----|----|-----|---------------------------|----|
| 大木俊輔 (仙台三高) | × | × | ○ | M 1-1 G 3-2 P 61-62 | 2 |
| 森空華 (仙台三高) | ○ | — | ○ | M 2-0 G 4-1 P 71-58 | 1 |
| 川村亥 (太白体振) | × | × | — | M 0-2 G 0-4 P 50-62 | 3 |

| 男子4部 Cブロック | 加藤大 | 藤内 | 那須宮 | 須田 | 安達富 | 達塚 | 勝敗 | 順位 |
|---------------|-----|----|-----|----|---------------------------|----|----|----|
| 加藤憲人 (仙台城南高) | × | × | × | ○ | M 1-1 G 2-2 P 54-48 | 2 | | |
| 那須皇哉 (仙台二華高) | ○ | — | — | ○ | M 2-0 G 4-0 P 60-39 | 1 | | |
| 安達一葉 (仙台三桜高) | × | × | × | — | M 0-2 G 0-4 P 34-61 | 3 | | |

| 男子4部 Dブロック | 櫻井笠 | 井原 | 遠加 | 藤加 | 相馬平 | 馬澤 | 勝敗 | 順位 |
|----------------|-----|----|----|----|---------------------------|----|----|----|
| 櫻井春也 (仙台城南高) | × | × | × | × | M 0-2 G 1-4 P 43-72 | 3 | | |
| 遠藤凜穂 (宮城県工業高) | ○ | — | — | × | M 1-1 G 2-3 P 55-64 | 2 | | |
| 相馬賢一 (S B L S) | ○ | ○ | — | — | M 2-0 G 4-0 P 60-22 | 1 | | |

| 男子4部 Eブロック | 茂志 | 泉子 | 酒高 | 井橋 | 工藤渡 | 藤邊 | 勝敗 | 順位 |
|---------------|----|----|----|----|---------------------------|----|----|----|
| 茂泉悠真 (仙台三高) | × | × | × | ○ | M 1-1 G 2-3 P 63-66 | 3 | | |
| 酒井謙丞 (仙台向山高) | ○ | — | — | × | M 1-1 G 2-2 P 59-53 | 2 | | |
| 工藤仁平 (若林) | × | ○ | — | — | M 1-1 G 3-2 P 69-72 | 1 | | |

| 男子4部 Fブロック | 小田原佐 | 原藤 | 庄子小 | 金子野 | 丹野 | 勝敗 | 順位 |
|---------------|------|----|-----|-----|---------------------------|----|----|
| 小田原慧 (仙台三高) | × | × | × | ○ | M 1-1 G 3-2 P 77-76 | 1 | |
| 庄子大貴 (宮城県工業高) | ○ | — | — | × | M 1-1 G 2-3 P 53-69 | 3 | |
| 金野雅喜 (茂庭台) | × | ○ | — | — | M 1-1 G 2-2 P 64-49 | 2 | |

| 男子4部 Gブロック | 鈴木澤 | 穂高 | 園橋 | 草間矢 | 間口 | 勝敗 | 順位 |
|---------------|-----|----|----|-----|---------------------------|----|----|
| 鈴木拓磨 (仙台城南高) | × | ○ | × | × | M 1-1 G 3-2 P 64-56 | 2 | |
| 穂園隼 (仙台一高) | × | — | — | × | M 0-2 G 0-4 P 34-60 | 3 | |
| 草間幹太 (仙台西高) | ○ | ○ | — | — | M 2-0 G 4-1 P 71-53 | 1 | |

| 男子4部 Hブロック | 茂庭笠 | 庭井 | 松岩 | 本沼 | 前川有 | 川 | 勝敗 | 順位 |
|---------------|-----|----|----|----|---------------------------|---|----|----|
| 茂庭大智 (仙台城南高) | × | × | ○ | ○ | M 2-0 G 4-1 P 68-55 | 1 | | |
| 松本煌史 (仙台向山高) | × | — | — | ○ | M 1-1 G 3-2 P 71-48 | 2 | | |
| 前川直央 (仙台二華高) | × | × | — | — | M 0-2 G 0-4 P 24-60 | 3 | | |

| 男子4部 Iブロック | 伊藤吉 | 藤井 | 佐藤横 | 藤山 | 伊藤佐 | 藤々木 | 勝敗 | 順位 |
|---------------|-----|----|-----|----|---------------------------|-----|----|----|
| 伊藤直樹 (仙台三高) | × | × | × | × | M 0-2 G 1-4 P 47-75 | 3 | | |
| 佐藤岳久 (仙台一高) | ○ | — | — | × | M 1-1 G 2-3 P 64-69 | 2 | | |
| 伊藤武志 (仙台東高) | ○ | ○ | — | — | M 2-0 G 4-0 P 60-27 | 1 | | |

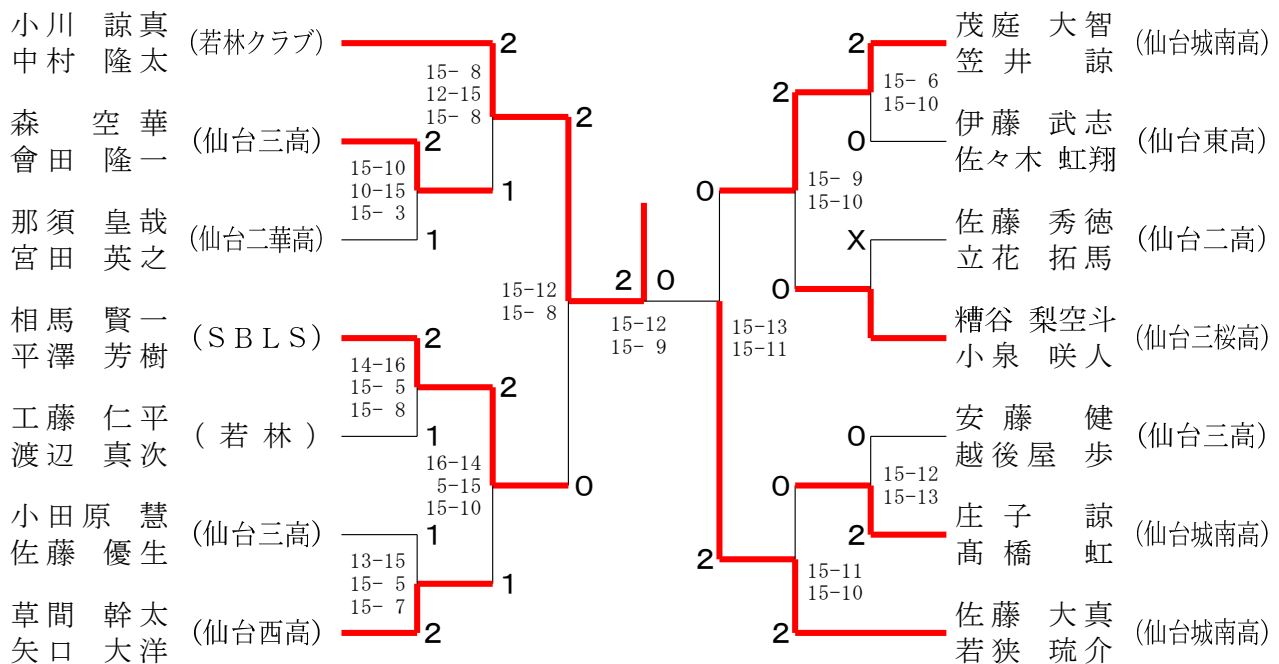
| 男子4部 Jブロック | 佐藤立 | 藤花 | 中嶋鈴 | 嶋木 | 木村庄 | 子 | 勝敗 | 順位 |
|---------------|-----|----|-----|----|-----|---|----|----|
| 佐藤秀徳 (仙台二高) | △ | △ | △ | △ | | | | 1 |
| 中嶋優太 (仙台二高) | △ | △ | △ | △ | | | | 1 |
| 木村魁 (仙台二高) | △ | △ | △ | △ | | | | 1 |

| 男子4部 Kブロック | 佐藤 佐 | 藤 藤 黒 鶴 | 崎 崎 田 田 | 糟 谷 小 泉 | 勝 敗 | 順 位 |
|---------------------------------|------|------------|------------|---------------------------|-----|-----|
| 佐藤 由奎 (仙台城南高) 佐藤 結楽 (仙台城南高) | / | × | × | M 0-2 G 1-4 P 55-74 | 3 | |
| 黒崎 健翔 (仙台一高) 鶴田 大翔 (仙台一高) | ○ | / | × | M 1-1 G 3-2 P 66-62 | 2 | |
| 糟谷 梨空斗 (仙台三桜高) 小泉 咲人 (仙台三桜高) | ○ | ○ | / | M 2-0 G 4-2 P 87-72 | 1 | |

| 男子4部 Lブロック | 櫻井 目 黒 黒 | 安藤 越 後屋 屋 | 大和田 鈴 木 木 | 勝 敗 | 順 位 |
|---------------------------------|-------------|--------------|--------------|---------------------------|-----|
| 櫻井 碧 (仙台城南高) 目黒 旭 (仙台城南高) | / | × | × | M 0-2 G 0-4 P 38-61 | 3 |
| 安藤 健 (仙台三高) 越後屋 歩 (仙台三高) | ○ | / | ○ | M 2-0 G 4-1 P 73-50 | 1 |
| 大和田 洗羽 (仙台向山高) 鈴木 知宙 (仙台向山高) | ○ | × | / | M 1-1 G 3-2 P 66-66 | 2 |

| 男子4部 Mブロック | 佐藤 若 狭 狭 | 佐藤 河 原田 田 | 平間 濱 屋 屋 | 勝 敗 | 順 位 |
|---------------------------------|-------------|--------------|-------------|---------------------------|-----|
| 佐藤 大真 (仙台城南高) 若狭 琉介 (仙台城南高) | / | ○ | ○ | M 2-0 G 4-0 P 60-45 | 1 |
| 佐藤 史哉 (仙台一高) 河原田 拓真 (仙台一高) | × | / | × | M 0-2 G 0-4 P 30-60 | 3 |
| 平間 正浩 (サザンクロス) 濱屋 佑 (サザンクロス) | × | ○ | / | M 1-1 G 2-2 P 56-41 | 2 |

男子4部 決勝トーナメント



第57回仙台市民総合体育大会バドミントン競技会

令和2年12月20日 宮城野体育館

| 女子2部 Aブロック | 豊島中 | 島川 | 半澤 | 澤木 | 成田 | 田藤 | 小原 | 原沢 | 勝敗 | 順位 |
|-----------------------------------|-----|--------------------|--------------------|----|--------------------|----|----|----|---------------------------|----|
| 豊島 由紀 (MY MUMS) 中川 明子 (ニュートラル) | | ○ 15-5 15-11 | ○ 15-8 15-10 | — | — | — | — | — | M 2-0 G 4-0 P 60-34 | 1 |
| 半澤 りな (仙台商業高) 鈴木 るな | × | 5-15 11-15 | — | — | ○ 15-3 16-14 | — | — | — | M 1-1 G 2-2 P 47-47 | 2 |
| 成田 美憂 (仙台向山高) 佐藤 穂佳 | × | 8-15 10-15 | — | — | ○ 15-7 15-13 | — | — | — | M 1-1 G 2-2 P 48-50 | 3 |
| 小原 真澄 (MY MUMS) 館沢 育美 | — | × | × | × | — | — | — | — | M 0-2 G 0-4 P 37-61 | 4 |

| 女子2部 Bブロック | 高山 | 高橋 | 大友 | 勝敗 | 順位 |
|-----------------------------|----|-------------------|------------------------------|---------------------------|----|
| 高山 睦 (宮城野) 正岡 まゆり (国見) | | ○ 15-9 15-8 | ○ 12-15 15-11 18-16 | M 2-0 G 4-1 P 75-59 | 1 |
| 高橋 明莉 (仙台三桜高) 柿本 愛結花 | × | 9-15 8-15 | ○ 15-11 15-9 | M 1-1 G 2-2 P 47-50 | 2 |
| 大友 好 (東北高) 阿部 理子 (仙台育英高) | × | × | — | M 0-2 G 1-4 P 62-75 | 3 |

| 女子2部 Cブロック | 高橋 | 中村 | 菅原 | 勝敗 | 順位 |
|------------------------|----|-----------------------------|--------------------|---------------------------|----|
| 高橋 英里 (仙台ホデナズ) 玉木 楓 | | ○ 14-16 15-8 15-6 | ○ 15-12 15-9 | M 2-0 G 4-1 P 74-51 | 1 |
| 中村 美月 (仙台二華高) 松浦 莉子 | × | 16-14 8-15 6-15 | × | M 0-2 G 2-4 P 67-86 | 3 |
| 菅原 そよか (仙台一高) 加茂 楓芽 | × | ○ 15-13 12-15 15-9 | — | M 1-1 G 2-3 P 63-67 | 2 |

| 女子2部 Dブロック | 亀山 | 上瀧 | 畠山 | 勝敗 | 順位 |
|-----------------------------------|---------------------|----|---------|---------------------------|----|
| 亀山 真緒 (Burners) 橋本 紗衣 | | × | ○ -X | M 1-1 G 2-2 P 58-32 | 2 |
| 上瀧 瑞翔 (仙台三桜高) 遠藤 千里 | ○ 16-14 16-14 | — | ○ -X | M 2-0 G 4-0 P 62-28 | 1 |
| 畠山 愛珠花 (仙台育英OG) 畠山 三梨花 (仙台育英高) | × | × | — | M 0-2 G 0-4 P 0-60 | 3 |

| 女子2部 Eブロック | 渡辺 | 松本 | 秋山 | 勝敗 | 順位 |
|--------------------------------|----|------------------|---------------------|---------------------------|----|
| 渡辺 智恵 (榴岡) 佐藤 恵美 (Yanagi u) | | ○ 15-13 -X | ○ 15-7 15-6 | M 2-0 G 4-0 P 60-26 | 1 |
| 松本 雅 (東北高) 松田 汐李 | × | — | ○ 15-10 15-10 | M 1-1 G 2-2 P 43-50 | 2 |
| 秋山 佑月 (仙台西高) 佐藤 知佳 | × | × | — | M 0-2 G 0-4 P 33-60 | 3 |

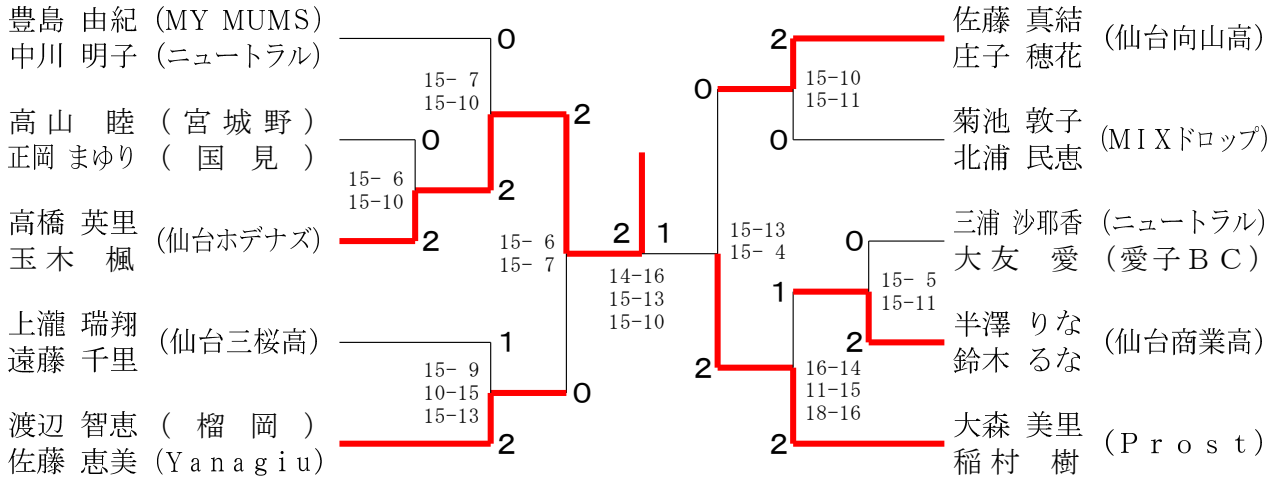
| 女子2部 Fブロック | 高屋 | 菊田 | 佐藤 | 勝敗 | 順位 |
|----------------------------|--------------------|---------------------|----|---------------------------|----|
| 高屋 亜美 (Yanagi u) 高屋 亜希子 | | ○ 15-10 15-11 | × | M 1-1 G 2-2 P 50-51 | 2 |
| 菊田 千裕 (仙台商業高) 小林 美緒 | × | — | × | M 0-2 G 0-4 P 33-60 | 3 |
| 佐藤 真結 (仙台向山高) 庄子 穂花 | ○ 15-12 15-8 | ○ 15-9 15-3 | — | M 2-0 G 4-0 P 60-32 | 1 |

| 女子2部 Gブロック | 菊池 | 畠山 | 佐藤 | 勝敗 | 順位 |
|--------------------------|----|----------------------------|--------------------|---------------------------|----|
| 菊池 敦子 (MIXドロップ) 北浦 民恵 | | ○ 15-9 15-10 | ○ 15-8 15-12 | M 2-0 G 4-0 P 60-39 | 1 |
| 畠山 夏歩 (仙台三桜高) 福地 麗愛 | × | — | × | M 0-2 G 1-4 P 49-73 | 3 |
| 佐藤 亜美 (仙台二華高) 松浦 真菜 | × | ○ 15-9 13-15 15-6 | — | M 1-1 G 2-3 P 63-60 | 2 |

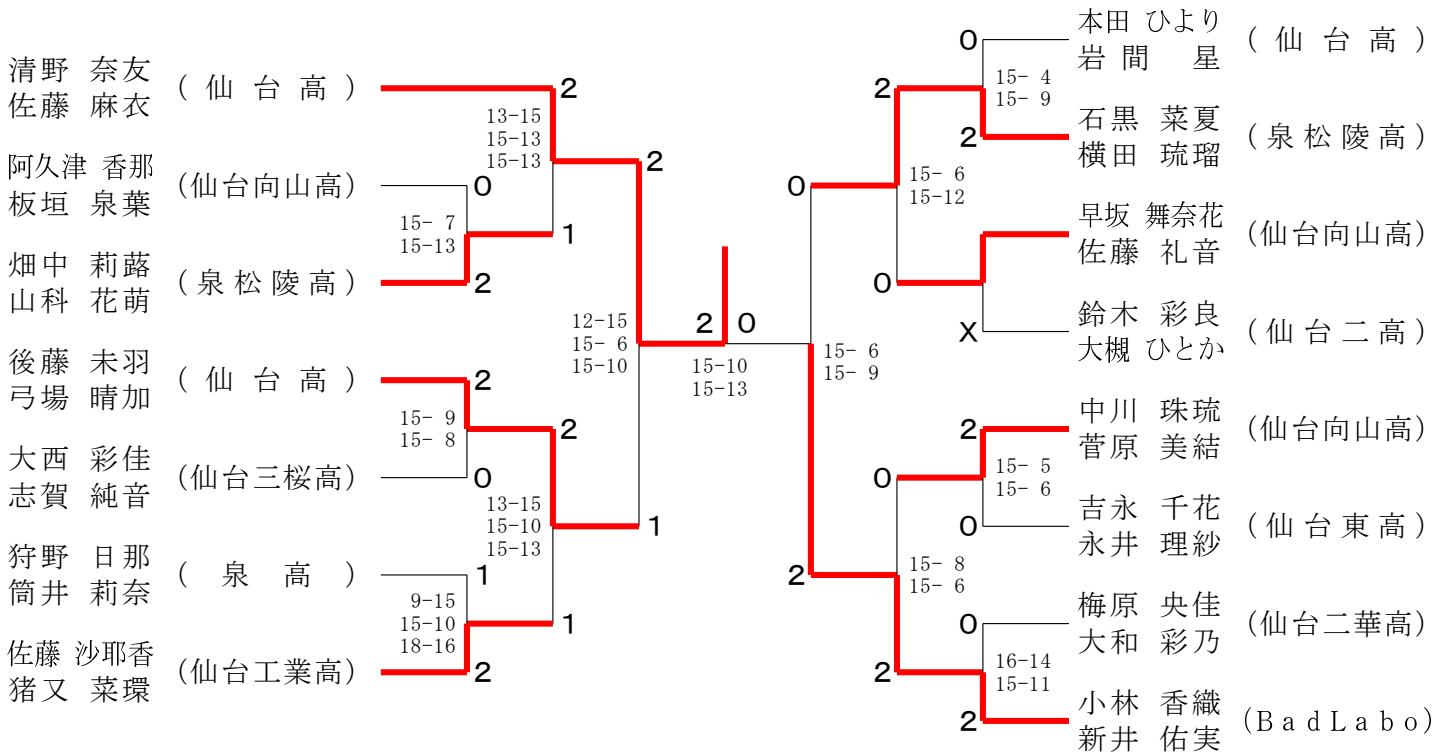
| 女子2部 Hブロック | 三浦 | 向井 | 遠藤 | 勝敗 | 順位 |
|--------------------------------|----|--------------------|---------------------|---------------------------|----|
| 三浦 沙耶香 (ニュートラル) 大友 愛 (愛子BC) | | ○ 15-2 15-4 | ○ 15-11 15-13 | M 2-0 G 4-0 P 60-30 | 1 |
| 向井 涼夏 (仙台商業高) 小川 花弥 | × | — | × | M 0-2 G 0-4 P 25-60 | 3 |
| 遠藤 楓佳 (仙台一高) 日登 千裕 | × | ○ 15-12 15-7 | — | M 1-1 G 2-2 P 54-49 | 2 |

| 女子2部 Iブロック | 大森 | 小森 | 渡邊 | 勝敗 | 順位 |
|------------------------|----|--------------------|---------|---------------------------|----|
| 大森 美里 (Prost) 稲村 樹 | | ○ 15-11 15-6 | ○ -X | M 2-0 G 4-0 P 60-17 | 1 |
| 小森 香枝 (仙台二華高) 中山 奏 | × | — | ○ -X | M 1-1 G 2-2 P 47-30 | 2 |
| 渡邊 莉那 (仙台育英高) 佐藤 弥希 | × | × | — | M 0-2 G 0-4 P 0-60 | 3 |

女子2部 決勝トーナメント



女子4部 決勝トーナメント



| 女子4部 Aブロック | 清野 佐藤 | 古川 関本 | 伊澤 佐々木 | 勝敗 | 順位 |
|------------------------|-------------------|-------------------|-------------------|---------------------------|----|
| 清野 奈友 佐藤 麻衣 (仙台高) | / | ○ 15-5 15-0 | ○ 15-4 15-2 | M 2-0 G 4-0 P 60-11 | 1 |
| 古川 心陽 関本 千秋 (仙台西高) | × 5-15 0-15 | / | × 4-15 4-15 | M 0-2 G 0-4 P 13-60 | 3 |
| 伊澤 夏鈴 佐々木 楓 (仙台三桜高) | × 4-15 2-15 | ○ 15-4 15-4 | / | M 1-1 G 2-2 P 36-38 | 2 |

| 女子4部 Bブロック | 渡邊 橋本 | 阿久津 板垣 | 今川 谷 | 勝敗 | 順位 |
|-------------------------|---------------------|---------------------|---------------------|---------------------------|----|
| 渡邊 莉緒奈 橋本 小羽音 (仙台西高) | / | × 13-15 11-15 | ○ 15-12 15-8 | M 1-1 G 2-2 P 54-50 | 2 |
| 阿久津 香那 板垣 泉葉 (仙台向山高) | ○ 15-13 15-11 | / | ○ 16-14 15-10 | M 2-0 G 4-0 P 61-48 | 1 |
| 今川 亜音 熊谷 葵 (泉高) | × 12-15 8-15 | × 14-16 10-15 | / | M 0-2 G 0-4 P 44-61 | 3 |

| 女子4部 Cブロック | 小玉 大谷 | 佐々木 仲川 | 畑中 山科 | 勝敗 | 順位 |
|------------------------|-----------------------------|-----------------------------|-------------------|---------------------------|----|
| 小玉 莉菜 大谷 和加 (仙台三桜高) | / | ○ 9-15 15-10 18-16 | × 7-15 8-15 | M 1-1 G 2-3 P 57-71 | 2 |
| 佐々木 ゆい 仲川 沙良 (仙台一高) | × 15-9 10-15 16-18 | / | × 6-15 7-15 | M 0-2 G 1-4 P 54-72 | 3 |
| 畑中 莉蒔 山科 花萌 (泉松陵高) | ○ 15-7 15-8 | ○ 15-6 15-7 | / | M 2-0 G 4-0 P 60-28 | 1 |

| 女子4部 Dブロック | 後藤 弓場 | 名嘉 佐藤 | 黒澤 武藤 | 勝敗 | 順位 |
|-------------------------|---------------------|---------------------|--------------------|---------------------------|----|
| 後藤 未羽 弓場 晴加 (仙台高) | / | ○ 15-12 15-11 | ○ 15-7 15-11 | M 2-0 G 4-0 P 60-41 | 1 |
| 名嘉 絢音 佐藤 志緒里 (仙台西高) | × 12-15 11-15 | / | ○ 15-7 15-4 | M 1-1 G 2-2 P 53-41 | 2 |
| 黒澤 かのん 武藤 彩花 (仙台三桜高) | × 7-15 11-15 | × 7-15 4-15 | / | M 0-2 G 0-4 P 29-60 | 3 |

| 女子4部 Eブロック | 間 八重樫 | 大西 志賀 | 安部 上田 | 勝敗 | 順位 |
|------------------------|----------------------------|----------------------------|----------------------------|---------------------------|----|
| 間 あすみ 八重樫 怜 (仙台向山高) | / | × 6-15 7-15 | ○ 15-13 9-15 15-8 | M 1-1 G 2-3 P 52-66 | 3 |
| 大西 彩佳 志賀 純音 (仙台三桜高) | ○ 15-6 15-7 | / | × 15-13 6-15 6-15 | M 1-1 G 3-2 P 57-56 | 1 |
| 安部 朋恵 上田 怜未 (仙台東高) | × 13-15 15-9 8-15 | ○ 13-15 15-6 15-6 | / | M 1-1 G 3-3 P 79-66 | 2 |

| 女子4部 Fブロック | 工藤 瀧澤 | 狩野 筒井 | 阿部 平田 | 勝敗 | 順位 |
|------------------------|----------|-------------------|-------------------|---------------------------|----|
| 工藤 紫音 瀧澤 桜奈 (仙台西高) | / | × X- | × X- | M 0-2 G 0-4 P 0-60 | 3 |
| 狩野 日那 筒井 莉奈 (泉高) | ○ -X | / | ○ 15-8 15-5 | M 2-0 G 4-0 P 60-13 | 1 |
| 阿部 千梨 平田 天音 (仙台二華高) | ○ -X | × 8-15 5-15 | / | M 1-1 G 2-2 P 43-30 | 2 |

| 女子4部 Gブロック | 古川 内西 | 鈴木 齋藤 | 佐藤 猪又 | 勝敗 | 順位 |
|--------------------------|--------------------|----------|--------------------|---------------------------|----|
| 古川 有希 内西 咲子 (BadLabo) | / | ○ -X | × 3-15 14-16 | M 1-1 G 2-2 P 47-31 | 2 |
| 鈴木 史莉 齋藤 花凜 (仙台向山高) | × X- | / | × X- | M 0-2 G 0-4 P 0-60 | 3 |
| 佐藤 沙耶香 猪又 菜環 (仙台工業高) | ○ 15-3 16-14 | ○ -X | / | M 2-0 G 4-0 P 61-17 | 1 |

| 女子4部 Hブロック | 本田 岩間 | 佐々木 加藤 | 菊田 亀井 | 松田 高橋 | 勝敗 | 順位 |
|------------------------|--------------------|--------------------|--------------------|----------|---------------------------|----|
| 本田 ひより 岩間 星 (仙台高) | / | ○ 15-7 15-10 | ○ 15-7 16-14 | ○ -X | M 3-0 G 6-0 P 91-38 | 1 |
| 佐々木 そら 加藤 美咲 (仙台西高) | × 7-15 10-15 | / | × 8-15 11-15 | ○ -X | M 1-2 G 2-4 P 66-60 | 3 |
| 菊田 真央 亀井 深生 (仙台向山高) | × 7-15 14-16 | ○ 15-8 15-11 | / | ○ -X | M 2-1 G 4-2 P 81-50 | 2 |
| 松田 美優 高橋 歩花 (仙台二高) | × X- | × X- | × X- | / | M 0-3 G 0-6 P 0-90 | 4 |

| 女子4部 Iブロック | 平井 伊藤 | 千葉 屋代 | 石黒 横田 | 勝敗 | 順位 |
|-------------------------|--------------------|--------------------|--------------------|---------------------------|----|
| 平井 純子 伊藤 薫 (Yanagiu) | / | ○ 15-7 21-19 | × 12-15 7-15 | M 1-1 G 2-2 P 55-56 | 2 |
| 千葉 陽香 屋代 千聖 (泉高) | × 7-15 19-21 | / | × 14-16 6-15 | M 0-2 G 0-4 P 46-67 | 3 |
| 石黒 菜夏 横田 琉瑠 (泉松陵高) | ○ 15-12 15-7 | ○ 16-14 15-6 | / | M 2-0 G 4-0 P 61-39 | 1 |

| 女子4部 Jブロック | 大宮 杉田 | 早坂 佐藤 | 寺澤 田邊 | 勝敗 | 順位 |
|-------------------------|----------|------------------------------|------------------------------|---------------------------|----|
| 大宮 優希 杉田 凜 (仙台西高) | / | × X- | × X- | M 0-2 G 0-4 P 0-60 | 3 |
| 早坂 舞奈花 佐藤 礼音 (仙台向山高) | ○ -X | / | ○ 15-13 18-20 15-10 | M 2-0 G 4-1 P 78-43 | 1 |
| 寺澤 来美 田邊 祐美香 (仙台二華高) | ○ -X | × 13-15 20-18 10-15 | / | M 1-1 G 3-2 P 73-48 | 2 |

第57回仙台市民総合体育大会バドミントン競技会

令和2年12月20日 宮城野体育館

| 女子4部 Kブロック | 鈴木大 | 木槻和 | 小室田 | 大江柏 | 江倉 | 勝敗 | 順位 |
|----------------------|----------|----------|----------|-----|----|----|----|
| 鈴木彩良 (仙台二高) 木槻ひとか | | △ X-X | △ X-X | | | | 1 |
| 小室璃紗 (仙台二高) 和田京花 | △ X-X | | △ X-X | | | | 1 |
| 大江乃空 (仙台二高) 柏倉結菜 | △ X-X | △ X-X | | | | | 1 |

| 女子4部 Lブロック | 小森島 | 森貫美々 | 中菅原 | 川原 | 渋谷毛利 | 勝敗 | 順位 |
|----------------------|--------------------|--------------------|--------------------|--------------------|---------------------------|----|----|
| 小森羽純 (仙台西高) 島貫美々 | | | × 7-15 14-16 | ○ 15-8 15-9 | M 1-1 G 2-2 P 51-48 | | 2 |
| 中川珠琉 (仙台南山高) 菅原美結 | ○ 15-7 16-14 | | | ○ 15-7 15-11 | M 2-0 G 4-0 P 61-39 | | 1 |
| 渋谷凜 (仙台一高) 毛利心乃佳 | × 8-15 9-15 | × 7-15 11-15 | | | M 0-2 G 0-4 P 35-60 | | 3 |

| 女子4部 Mブロック | 小川清水 | 佐々木赤 | 木坂 | 吉永 | 永井 | 勝敗 | 順位 |
|------------------------|----------------------------|---------|----------------------------|---------------------------|----|----|----|
| 小川真結香 (仙台三桜高) 清水日菜子 | | ○ -X | × 15-12 9-15 5-15 | M 1-1 G 3-2 P 59-42 | | | 2 |
| 佐々木由貴 (SBL S) 赤坂尚子 | × X- | | × X- | M 0-2 G 0-4 P 0-60 | | | 3 |
| 吉永千花 (仙台東高) 永井理紗 | ○ 12-15 15-9 15-5 | ○ -X | | M 2-0 G 4-1 P 72-29 | | | 1 |

| 女子4部 Nブロック | 大谷佐 | 谷藤 | 本田富士原 | 梅原大和 | 勝敗 | 順位 | |
|-----------------------|--------------------|--------------------|--------------------|--------------------|---------------------------|----|---|
| 大谷和奏 (仙台三桜高) 佐藤あかり | | | ○ 15-11 15-9 | × 7-15 10-15 | M 1-1 G 2-2 P 47-50 | | 2 |
| 本田みのり (泉松陵高) 富士原愛莉 | × 11-15 9-15 | | | × 9-15 12-15 | M 0-2 G 0-4 P 41-60 | | 3 |
| 梅原央佳 (仙台二華高) 大和彩乃 | ○ 15-7 15-10 | ○ 15-9 15-12 | | | M 2-0 G 4-0 P 60-38 | | 1 |

| 女子4部 Oブロック | 坂本鈴木 | 本新 | 小林井 | 佐藤梅 | 藤津 | 伊藤若 | 藤生 | 勝敗 | 順位 |
|------------------------|-------------------|-------------------|-------------------|---------|---------------------------|-----|----|----|----|
| 坂本愛莉 (仙台高) 鈴木優海 | | × 7-15 7-15 | × 5-15 3-15 | ○ -X | M 1-2 G 2-4 P 52-60 | | | | 3 |
| 小林香織 (BadLabo) 新井佑実 | ○ 15-7 15-7 | | ○ 15-3 15-5 | ○ -X | M 3-0 G 6-0 P 90-22 | | | | 1 |
| 佐藤知美 (仙台西高) 梅津紗桜 | ○ 15-5 15-3 | × 3-15 5-15 | | ○ -X | M 2-1 G 4-2 P 68-38 | | | | 2 |
| 伊藤由麗 (仙台二高) 若生千暖 | × X- | × X- | × X- | | M 0-3 G 0-6 P 0-90 | | | | 4 |

| 女子3部 Aブロック | 近藤 藤田 | 阿部 吉岡 | 田口 森 | 原田 星 | 勝敗 | 順位 |
|--------------------------------|-----------------------------|-----------------------------|-------------------|-----------------------------|---------------------------|----|
| 近藤 あかり (仙台高) 前田 紗弥芳 | ○ 15-10 17-15 | ○ 15-3 11-15 15-12 | — | — | M 2-0 G 4-1 P 73-55 | 2 |
| 阿部 和代 (片平体振) 吉岡 優 (BadLabo) | × 10-15 15-17 | — | — | × 8-15 15-10 12-15 | M 0-2 G 1-4 P 60-72 | 3 |
| 田口 莉乃 (仙台一高) 森 陽香 | × 3-15 15-11 12-15 | — | — | × 8-15 3-15 | M 0-2 G 1-4 P 41-71 | 4 |
| 原田 桃花 (泉高) 星 日奈子 | — | ○ 15-8 10-15 15-12 | ○ 15-8 15-3 | — | M 2-0 G 4-1 P 70-46 | 1 |

| 女子3部 Bブロック | 白川 菊地 | 玉川 武田 | 熊谷 相原 | 勝敗 | 順位 |
|------------------------|------------------------------|------------------------------|------------------------------|---------------------------|----|
| 白川 桜子 (仙台商業高) 菊地 祐羽 | ○ 15-12 15-7 | ○ 15-13 10-15 10-15 | × 15-13 11-15 10-15 | M 1-1 G 3-2 P 65-62 | 2 |
| 玉川 幸 (八本松) 武田 明子 | × 12-15 7-15 | — | × 15-12 11-15 10-15 | M 0-2 G 1-4 P 55-72 | 3 |
| 熊谷 菜央 (仙台二華高) 相原 伽夢 | ○ 13-15 15-10 15-10 | ○ 12-15 15-11 15-10 | — | M 2-0 G 4-2 P 85-71 | 1 |

| 女子3部 Cブロック | 山口 真実 | 奥山 美咲 | 菅原 千愛 | 勝敗 | 順位 |
|------------------------|-------------------|-----------------------------|-----------------------------|---------------------------|----|
| 山口 真実 (仙台三桜高) 木村 安里 | ○ 15-3 15-7 | ○ 15-5 15-9 | — | M 2-0 G 4-0 P 60-24 | 1 |
| 奥山 美咲 (仙台西高) 浅野 楓 | × 3-15 7-15 | — | × 11-15 15-12 8-15 | M 0-2 G 1-4 P 44-72 | 3 |
| 菅原 千愛 (仙台一高) 三浦 誉稀 | × 5-15 9-15 | ○ 15-11 12-15 15-8 | — | M 1-1 G 2-3 P 56-64 | 2 |

| 女子3部 Dブロック | 安齋 奈々 | 菅原 実来 | 田附 香 | 勝敗 | 順位 |
|-----------------------|------------------------------|---------------------|---------------------|---------------------------|----|
| 安齋 奈々 (仙台西高) 山口 莉穂 | ○ 15-12 15-12 | × 15-13 14-16 | × 15-13 14-16 | M 1-1 G 3-2 P 70-68 | 2 |
| 菅原 実来 (仙台高) 西脇 真唯 | × 12-15 12-15 | — | × 12-15 4-15 | M 0-2 G 0-4 P 40-60 | 3 |
| 田附 香 (北仙台) 佐藤 ひとみ | ○ 13-15 15-11 16-14 | ○ 15-12 15-4 | — | M 2-0 G 4-1 P 74-56 | 1 |

| 女子3部 Eブロック | 吉田 美央 | 大槻 奏 | 中野 爽 | 勝敗 | 順位 |
|---------------------------|----------------------------|----------------------------|---------------------------|---------------------------|----|
| 吉田 美央 (仙台一高) 我妻 果音 | ○ 10-15 13-15 | × 7-15 15-11 5-15 | — | M 0-2 G 1-4 P 50-71 | 3 |
| 大槻 奏 (紫敷布) 福地 明美 (宮城野) | ○ 15-10 15-13 | — | ○ 15-7 6-15 15-9 | M 2-0 G 4-1 P 66-54 | 1 |
| 中野 爽 (仙台高) 高橋 実玖 | ○ 15-7 11-15 15-5 | × 7-15 15-6 9-15 | — | M 1-1 G 3-3 P 72-63 | 2 |

| 女子3部 Fブロック | 瀧澤 陽奈 | 川嶋 七海 | 益塚 琉吏 | 高橋 直子 | 勝敗 | 順位 |
|------------------------------|-----------------------------|-----------------------------|----------------------------|-------------------|---------------------------|----|
| 瀧澤 陽奈 (仙台二華高) 小林 叶愛 | ○ 15-13 8-15 15-13 | × 15-12 9-15 13-15 | — | — | M 1-1 G 3-3 P 75-83 | 3 |
| 川嶋 七海 (仙台商業高) 溝越 春花 | × 13-15 15-8 13-15 | — | ○ 15-11 9-15 15-8 | × 8-15 9-15 | M 0-2 G 1-4 P 58-68 | 4 |
| 益塚 琉吏 (宮城県工業高) 早坂 真生 | ○ 12-15 15-9 15-13 | — | ○ 15-11 9-15 15-8 | — | M 2-0 G 4-2 P 81-71 | 1 |
| 高橋 直子 (岩切) 吉田 久美子 (WINDS) | — | ○ 15-8 15-9 | × 11-15 15-9 8-15 | — | M 1-1 G 3-2 P 64-56 | 2 |

女子3部 決勝トーナメント

