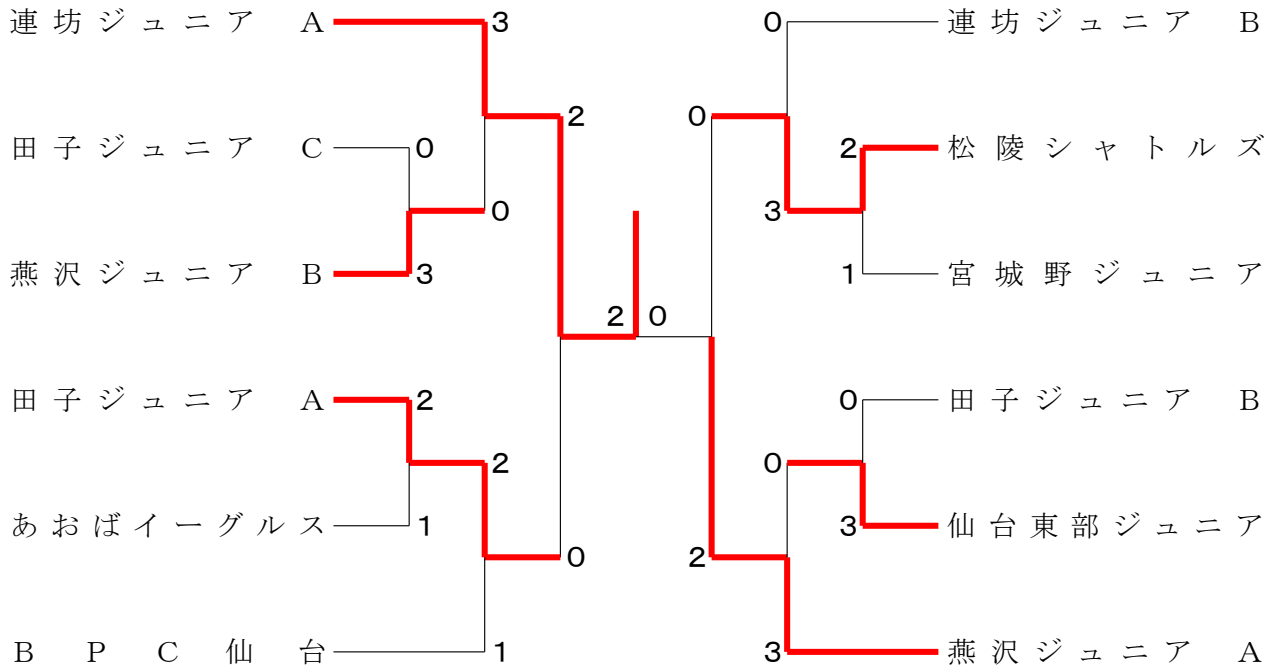


第58回仙台市民総合体育大会バドミントン競技会 兼新春ジュニアバドミントン大会

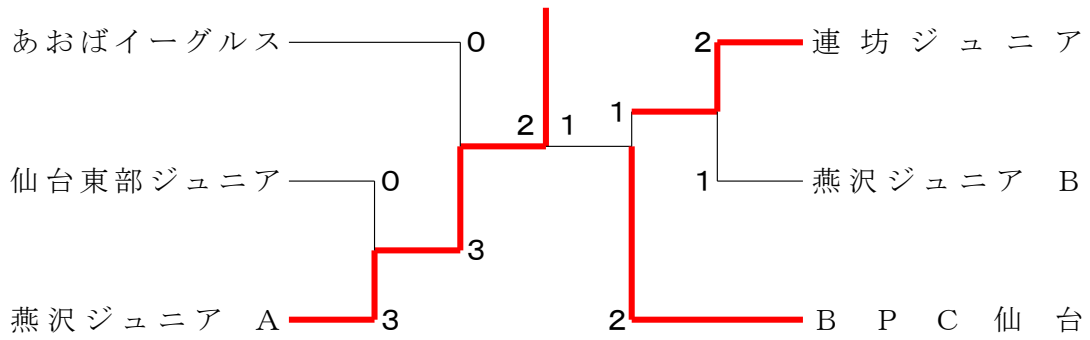
大会	種目	優勝	準優勝	三位	参加数	
2022. 01. 10 若林体育館	小学生男子団体	燕沢ジュニア A	B P C仙台		6	
	小学生女子団体	連坊ジュニア A	燕沢ジュニア A		12	
	6年生女子単	板橋 ゆい (S J Cクラブ)	山崎 柚由 (連坊ジュニア)	佐々木 千奈 (チームTRY)	船生 紗波 (連坊ジュニア)	35
	5年生女子単	根立 妃菜妙 (連坊ジュニア)	佐藤 心音 (燕沢ジュニア)	片平 ころろ (燕沢ジュニア)	小玉 美柑 (大沢ジュニア)	24
	4年生女子単	小野 咲空 (燕沢ジュニア)	酒井 ゆの (S J Cクラブ)	佐藤 美愛 (連坊ジュニア)	吉田 咲楽 (宮城野ジュニア)	16
	3年生以下女子単	大崎 夢花 (燕沢ジュニア)	片平 さら (燕沢ジュニア)	小谷 莉奈 (連坊ジュニア)	山路 璃乃 (燕沢ジュニア)	20
	6年生男子単	寺島 拓夢 (チームTRY)	斎藤 聖羅 (あおばイーグルス)			6
	5年生男子単	柰津 蒼太 (燕沢ジュニア)	吉田 蒼生 (宮城野ジュニア)	片野 義康 (連坊ジュニア)	齋藤 遼太 (大沢ジュニア)	15
	4年生男子単	鈴木 悠希 (B P C仙台)	船山 望 (S J Cクラブ)	鈴木 琳孔虎 (B P C仙台)	大沼 光希 (B P C仙台)	10
3年生以下男子単	幅 柊斗 (燕沢ジュニア)	高橋 陽向 (宮城野ジュニア)	西村 翔真 (燕沢ジュニア)	川合 蓮介 (燕沢ジュニア)	27	

第58回仙台市民総合体育大会バドミントン競技会 兼新春ジュニアバドミントン大会

小学生女子団体

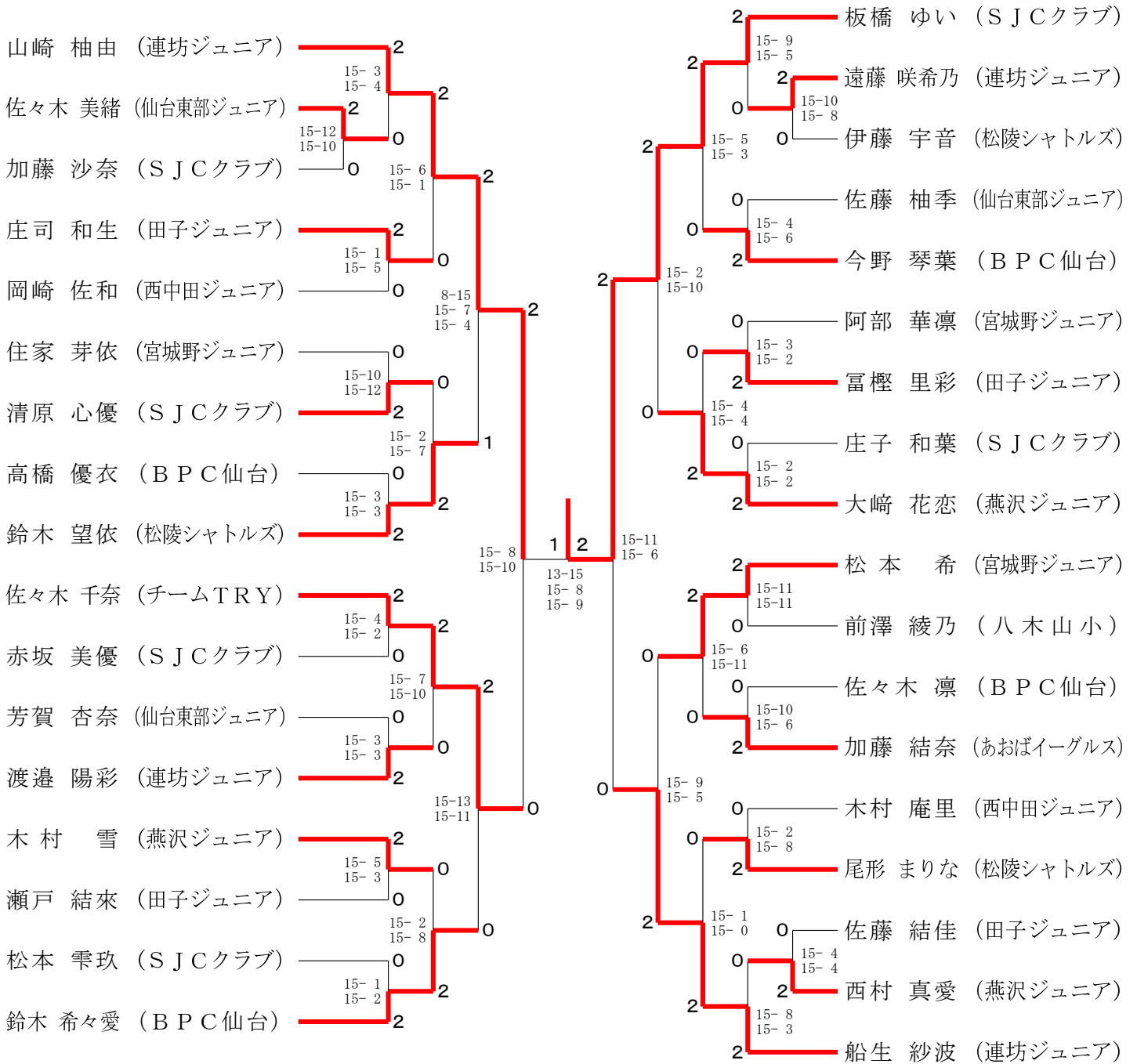


小学生男子団体

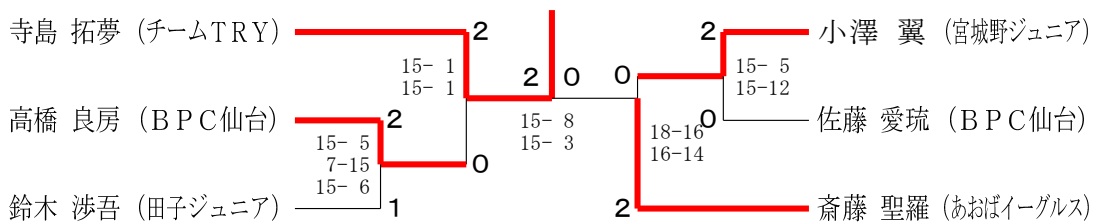


第58回仙台市民総合体育大会バドミントン競技 兼新春ジュニアバドミントン大会

6年生女子シングルス

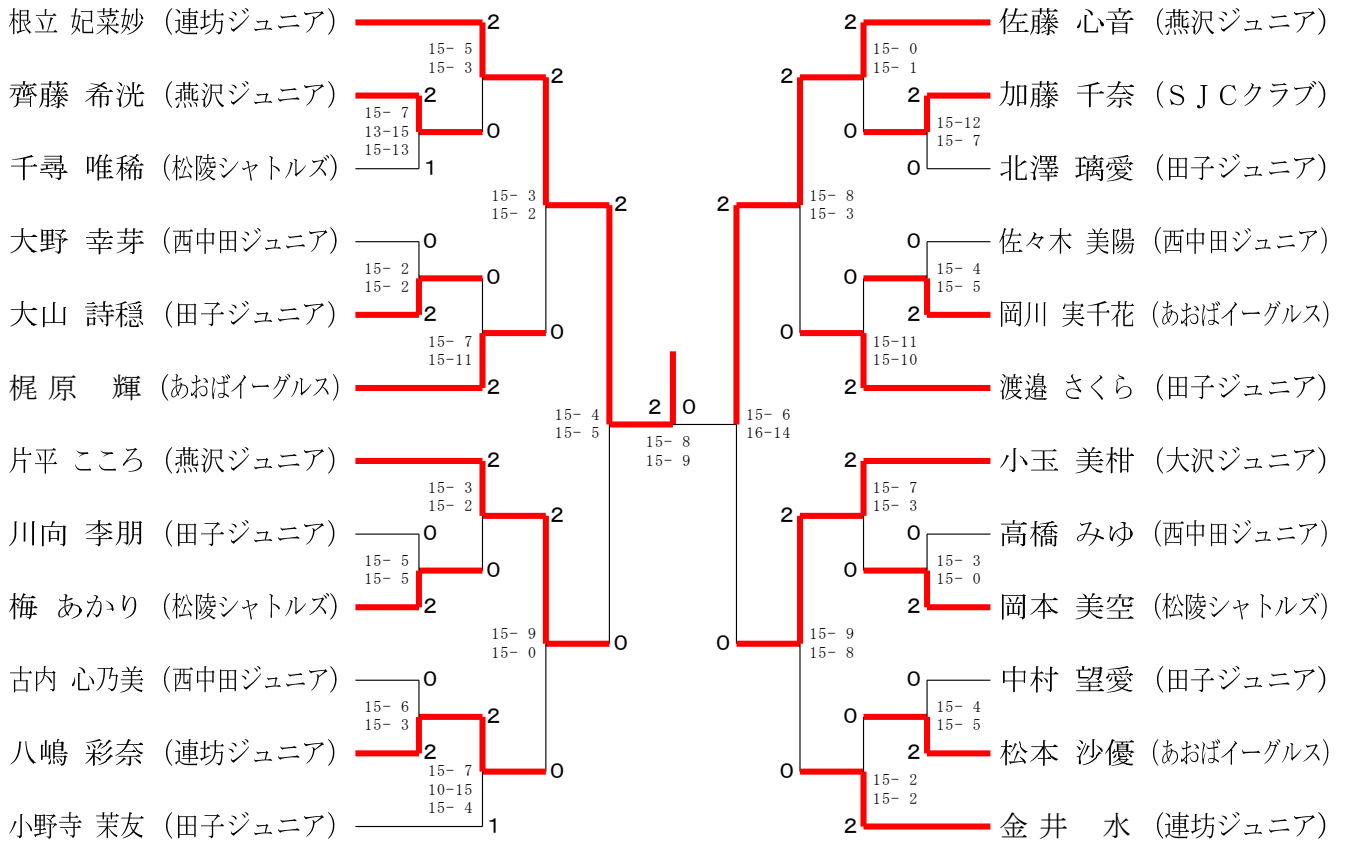


6年生男子シングルス

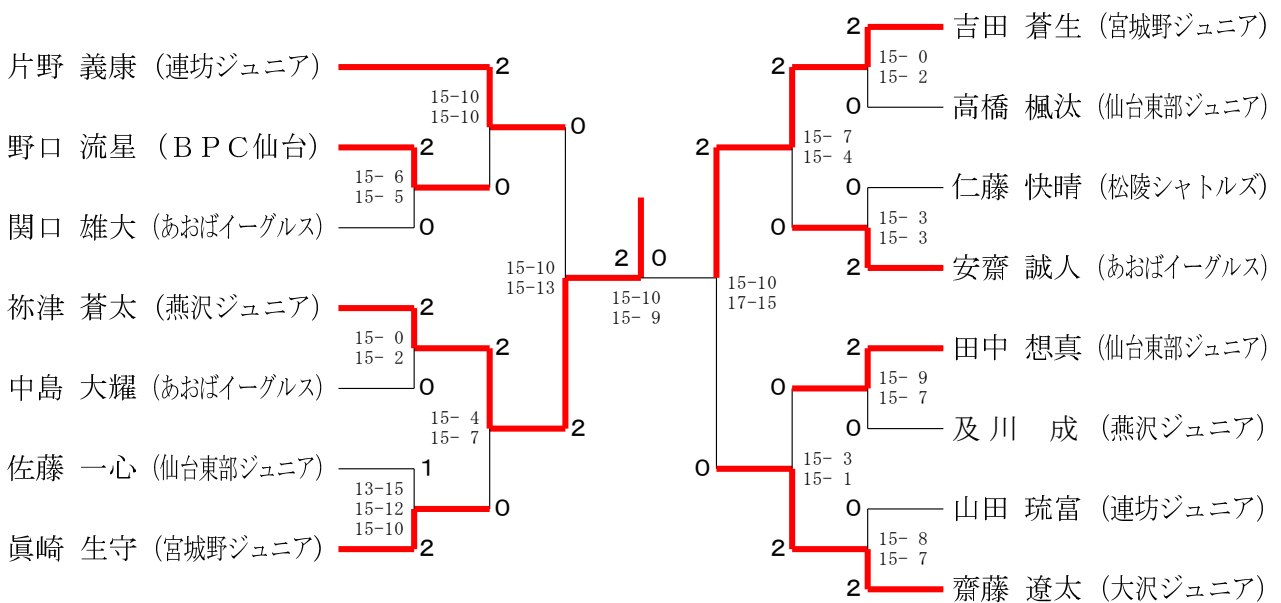


第58回仙台市民総合体育大会バドミントン競技 兼新春ジュニアバドミントン大会

5年生女子シングルス

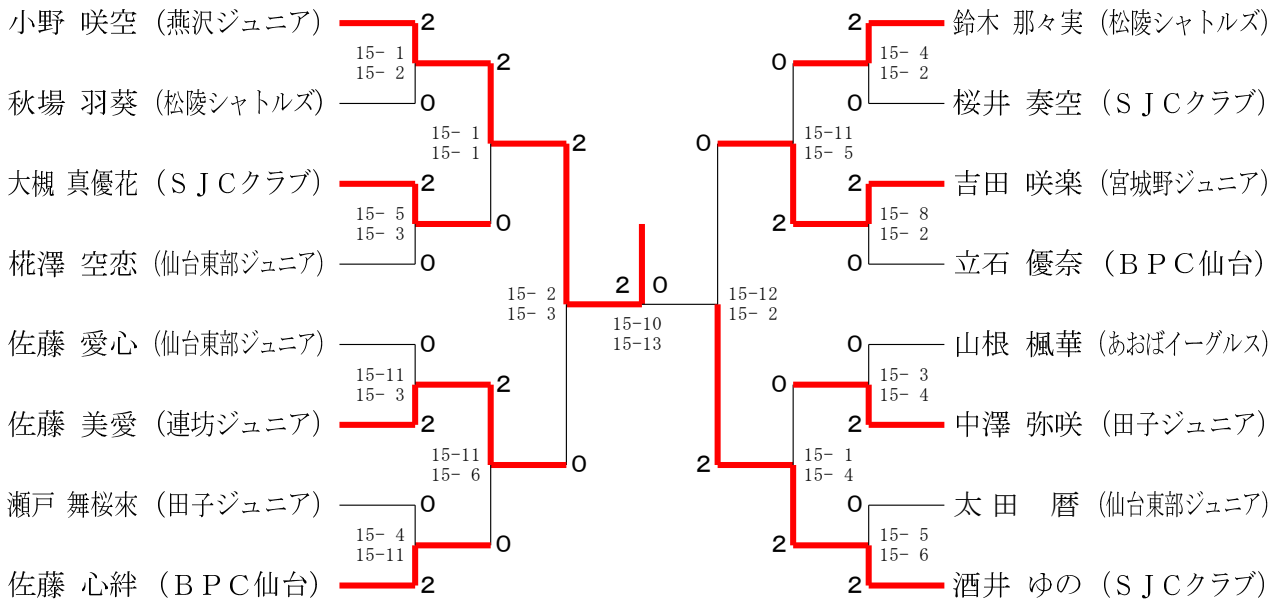


5年生男子シングルス

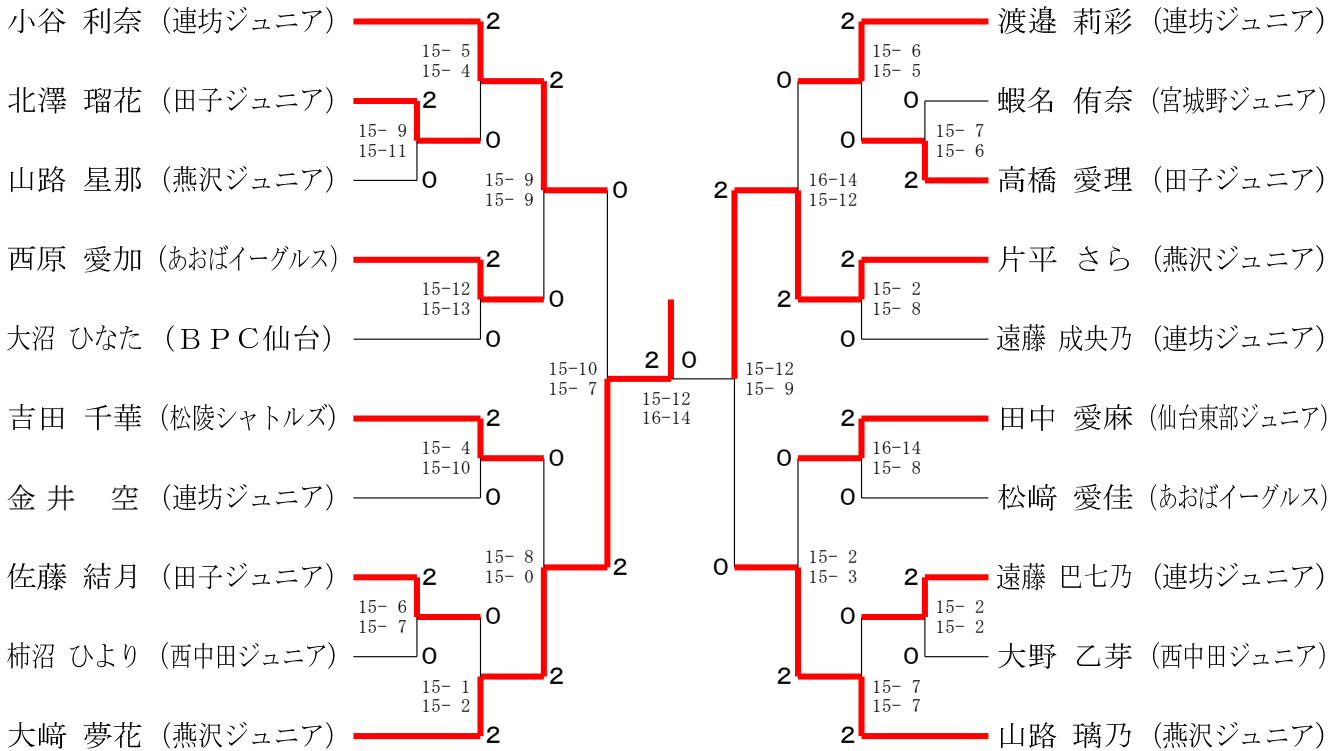


第58回仙台市民総合体育大会バドミントン競技 兼新春ジュニアバドミントン大会

4年生女子シングルス

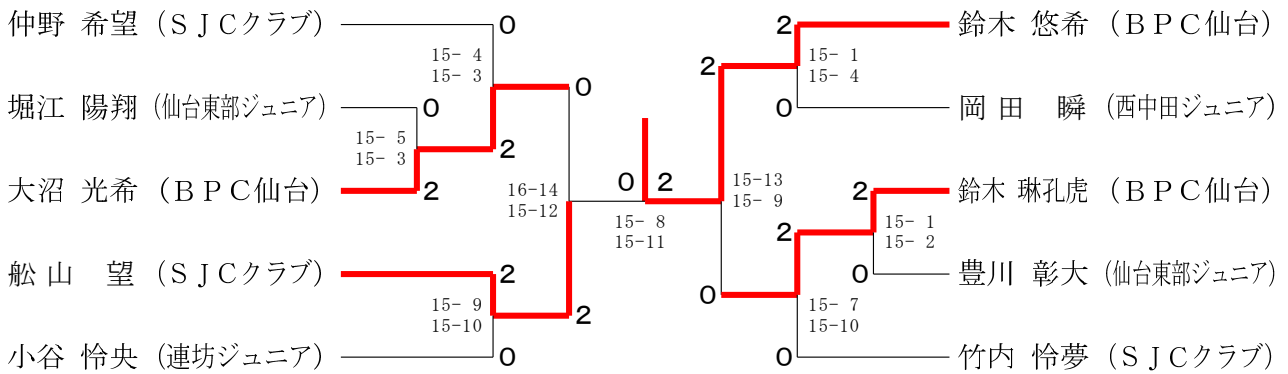


3年生以下女子シングルス



# 第58回仙台市民総合体育大会バドミントン競技 兼新春ジュニアバドミントン大会

## 4年生男子シングルス



## 3年生以下男子シングルス

