

混合ダブルス1部 Aブロック	菅原 亮 渡邊 美奈子	石黒 貴也 新屋 有子	黒屋 最上	村尾 勝 最上 遥	勝敗	順位
	○	×	○	M 1-1 G 2-2 P 55-52	2	
	○	○	○	M 2-0 G 4-0 P 61-48	1	
	×	×	○	M 0-2 G 0-4 P 44-60	3	

混合ダブルス1部 Bブロック	山本 佳和 岡部 珠江	佐藤 弘武 長濱 絵里奈	阿部 貴光 三浦 亜紗美	藤濱 三浦	勝敗	順位
	○	×	○	M 1-1 G 2-2 P 56-58	2	
	○	○	○	M 2-0 G 4-0 P 61-37	1	
	×	×	○	M 0-2 G 0-4 P 39-61	3	

混合ダブルス1部 Cブロック	中村 純一 中村 春菜	太田 誠二 佐藤 有梨	鈴木 隆一 加藤 明子	鈴木 加藤	勝敗	順位
	○	×	×	M 1-1 G 3-2 P 60-59	2	
	×	○	○	M 0-2 G 0-4 P 32-60	3	
	○	○	○	M 2-0 G 4-1 P 70-43	1	

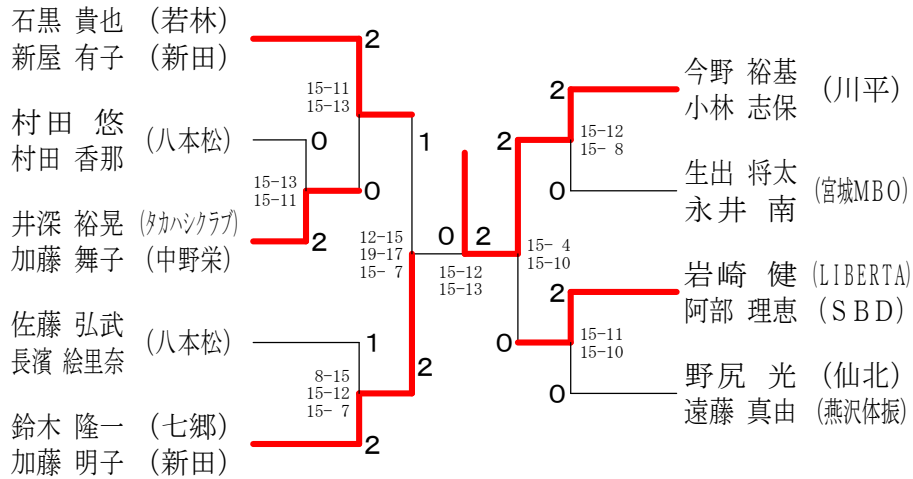
混合ダブルス1部 Dブロック	菊地 直人 近江 優美	今野 裕基 小林 志保	菱沼 卓志 田村 有希	沼田 有希	勝敗	順位
	×	×	×	M 0-2 G 0-4 P 36-60	3	
	○	○	○	M 2-0 G 4-0 P 60-34	1	
	○	×	○	M 1-1 G 2-2 P 49-51	2	

混合ダブルス1部 Eブロック	貴田 祥太 貴田 みち	中嶋 章人 平野 愛美	生嶋 将太 永井 南	生嶋 永井	勝敗	順位
	○	×	×	M 1-1 G 3-2 P 68-60	2	
	×	○	○	M 0-2 G 0-4 P 37-60	3	
	○	○	○	M 2-0 G 4-1 P 70-55	1	

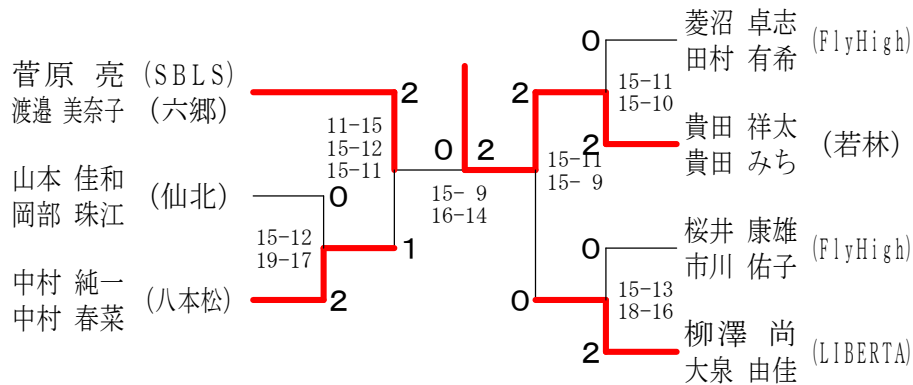
混合ダブルス1部 Fブロック	桜井 康雄 市川 佑子	増子 響 石田 恵子	岩崎 健 阿部 理恵	井深 裕晃 加藤 舞子	井深 加藤	勝敗	順位
	○	×	×	—	M 1-1 G 2-2 P 46-51	3	
	×	○	×	×	M 0-2 G 1-4 P 55-72	4	
	○	○	○	○	M 2-0 G 4-1 P 75-52	1	
	—	○	×	○	M 1-1 G 3-3 P 78-79	2	

混合ダブルス1部 Gブロック	村田 悠 村田 香那	吉田 光希 遠藤 瑞徳	柳澤 尚 大泉 由佳	野尻 光 遠藤 真由	野尻 遠藤	勝敗	順位
	○	×	×	—	M 2-0 G 4-0 P 60-41	2	
	×	○	×	×	M 0-2 G 0-4 P 34-60	4	
	×	○	○	○	M 0-2 G 0-4 P 41-60	3	
	—	○	○	○	M 2-0 G 4-0 P 60-34	1	

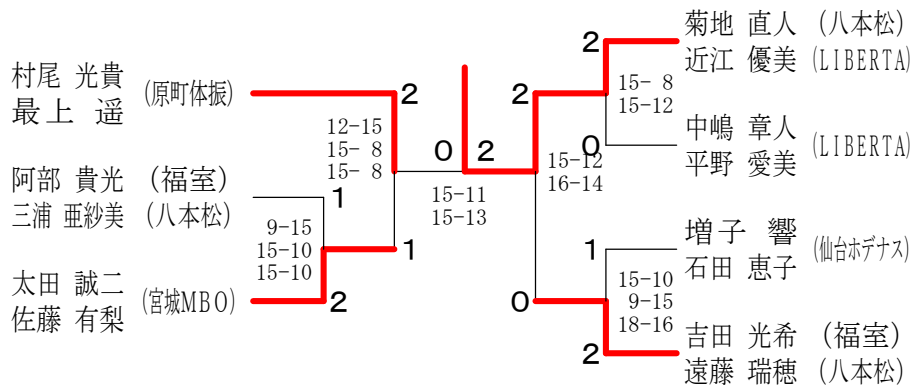
1部決勝トーナメント



1部2位トーナメント



1部3位トーナメント



混合ダブルス2部 Aブロック	藤 浦 藤 浦	渡 邊 山 路	小 野 中 村	勝 敗	順 位
藤浦 隆佳 (New rice) 藤浦 洋子	/	○ 15-11 15-10	○ 12-15 15-9 16-14	M 2-0 G 4-1 P 73-59	1
渡邊 智晴 (六郷) 山路 舞 (新田)	× 11-15 10-15	/	× 16-14 11-15 17-19	M 0-2 G 1-4 P 65-78	3
小野 泰弘 (八本松) 中村 圭子 (SBLS)	× 15-12 9-15 14-16	○ 14-16 15-11 19-17	/	M 1-1 G 3-3 P 86-87	2

混合ダブルス2部 Bブロック	鈴 木 阿 部	松 本 大 槻	須 藤 柿 崎	勝 敗	順 位
鈴木 雄大 (仙台ホデナス) 阿部 望	/	○ 15-13 8-15 18-16	× 8-15 16-18	M 1-1 G 2-3 P 65-77	3
松本 哲哉 (Yanagi u) 大槻 聖 (SBLS)	× 13-15 15-8 16-18	/	○ 13-15 15-11	M 1-1 G 3-2 P 74-65	1
須藤 翔人 (WINDS) 柿崎 泉水	○ 15-8 18-16	× 13-15 11-15	/	M 1-1 G 2-2 P 57-54	2

混合ダブルス2部 Cブロック	佐 藤 及 川	田 代 水 垣	小 林 齋 藤	勝 敗	順 位
佐藤 司 (FlyHigh) 及川 美佳	/	○ 15-8 15-5	× 4-15 6-15	M 1-1 G 2-2 P 40-43	2
田代 政和 (通町) 水垣 和美 (加茂)	× 8-15 5-15	/	× 10-15 7-15	M 0-2 G 0-4 P 30-60	3
小林 祐介 (T. H. S) 齋藤 梨子 (WINDS)	○ 15-4 15-6	○ 15-10 15-7	/	M 2-0 G 4-0 P 60-27	1

混合ダブルス2部 Dブロック	佐 藤 中 野	東 元 三 浦	大 場 下 川	勝 敗	順 位
佐藤 禎典 (New rice) 中野 遥	/	× 8-15 13-15	× 13-15 15-9 7-15	M 0-2 G 1-4 P 56-69	3
東元 聡史 (LIBERTA) 三浦 涼子	○ 15-8 15-13	/	× 12-15 10-15	M 1-1 G 2-2 P 52-51	2
大場 元紀 (四郎丸) 下川 良子 (Y. Y. C)	○ 15-13 9-15 15-7	○ 15-12 15-10	/	M 2-0 G 4-1 P 69-57	1

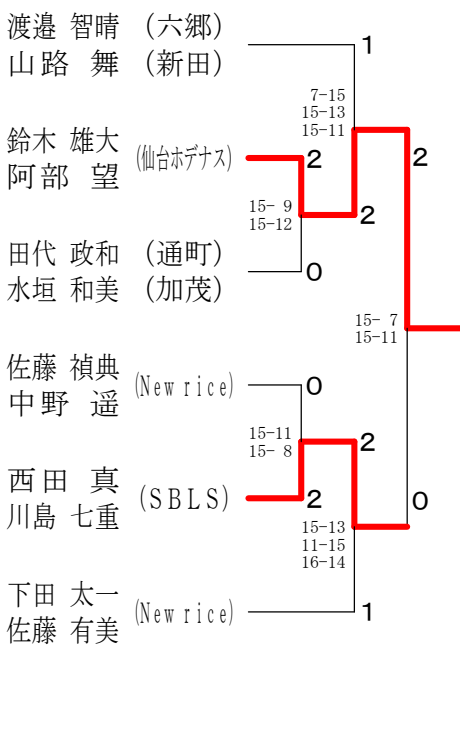
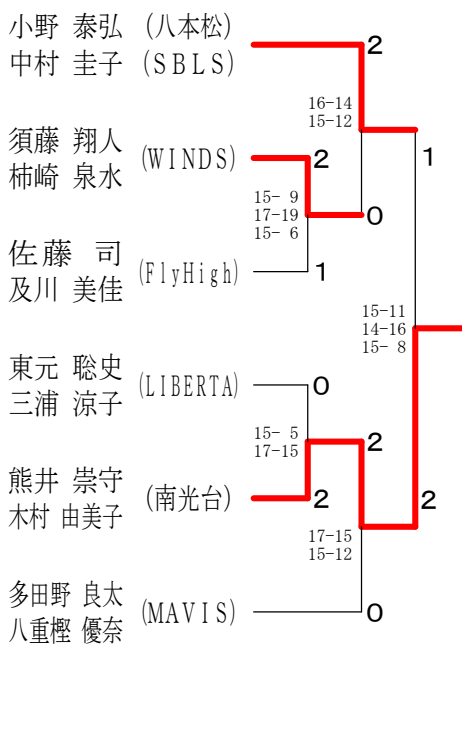
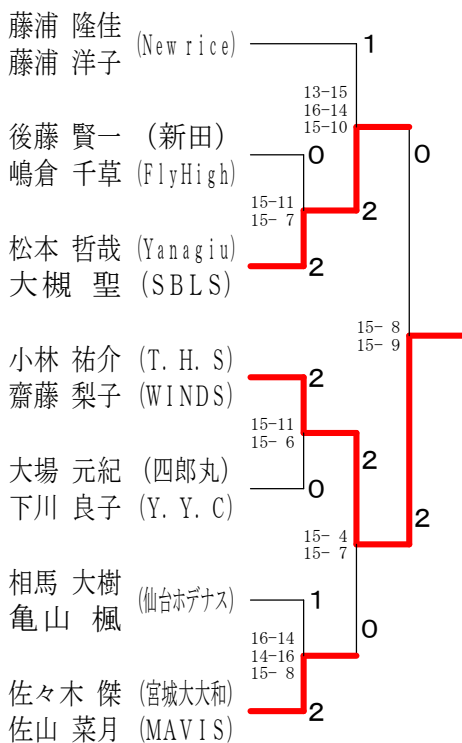
混合ダブルス2部 Eブロック	相 馬 亀 山	熊 井 木 村	西 田 川 島	勝 敗	順 位
相馬 大樹 (仙台ホデナス) 亀山 楓	/	○ 15-12 13-15 15-10	○ 19-17 15-7	M 2-0 G 4-1 P 77-61	1
熊井 崇守 (南光台) 木村 由美子	× 12-15 15-13 10-15	/	○ 15-13 15-12	M 1-1 G 3-2 P 67-68	2
西田 真 (SBLS) 川島 七重	× 17-19 7-15	× 13-15 12-15	/	M 0-2 G 0-4 P 49-64	3

混合ダブルス2部 Fブロック	下 田 佐 藤	後 藤 嶋 倉	佐 々 木 佐 山	多 田 野 八 重 樫	勝 敗	順 位
下田 太一 (New rice) 佐藤 有美	/	× 14-16 15-12 13-15	× 8-15 12-15	—	M 0-2 G 1-4 P 62-73	4
後藤 賢一 (新田) 嶋倉 千草 (FlyHigh)	○ 16-14 12-15 15-13	/	—	○ 12-15 15-10 15-11	M 2-0 G 4-2 P 85-78	2
佐々木 傑 (宮城大大和) 佐山 菜月 (MAVIS)	○ 15-8 15-12	—	/	○ 15-5 13-15 15-13	M 2-0 G 4-1 P 73-53	1
多田野 良太 (MAVIS) 八重樫 優奈	—	× 15-12 10-15 11-15	× 5-15 15-13 13-15	/	M 0-2 G 2-4 P 69-85	3

2部決勝トーナメント

2部2位トーナメント

2部3位トーナメント



混合ダブルス3部 Aブロック	咲山 高橋	千葉 三塚	白井 白井	佐藤 山下	藤下 勝敗	順位	
咲山 聡 (岩切) 高橋 直子	○	15-9 15-17 15-11	×	9-15 12-15	—	M 1-1 G 2-3 P 66-67	3
千葉 祐喜 (宮城大食産) 三塚 星奈 (宮城大和)	×	9-15 17-15 11-15	—	×	15-12 12-15 14-16	M 0-2 G 2-4 P 78-88	4
白井 強志 (仙台ホデナス) 白井 菜々子	○	15-9 15-12	—	×	15-17 15-12 12-15	M 1-1 G 3-2 P 72-65	2
佐藤 正一 (折立) 山下 由美子 (川平)	—	○	○	12-15 15-12 16-14	17-15 12-15 15-12	M 2-0 G 4-2 P 87-83	1

混合ダブルス3部 Bブロック	遊佐 高橋	佐橋 高橋	高橋 菊地	藤原 中野	原野 勝敗	順位	
遊佐 賢治 (八本松) 高橋 由香	○	15-7 15-10	×	14-16 13-15	M 1-1 G 2-2 P 57-48	2	
高橋 新一 (向山) 菊地 亜由美	×	7-15 10-15	—	×	9-15 11-15	M 0-2 G 0-4 P 37-60	3
藤原 圭佑 (WINDS) 中野 泰世	○	16-14 15-13	○	15-9 15-11	—	M 2-0 G 4-0 P 61-47	1

混合ダブルス3部 Cブロック	渡部 岩	部 岩	原部 阿部	高橋 三原	勝敗	順位	
渡部 裕 (虹の丘) 岩 みどり (福室)	○	15-9 15-9	○	16-14 15-10	M 2-0 G 4-0 P 61-42	1	
原 旭 (宮城野体振) 阿部 直美	×	9-15 9-15	—	×	8-15 15-13 14-16	M 0-2 G 1-4 P 55-74	3
高橋 涼 (MAVIS) 三原 真優	×	14-16 10-15	○	15-8 13-15 16-14	—	M 1-1 G 2-3 P 68-68	2

混合ダブルス3部 Dブロック	菅原 高橋	白井 白矢	阿部 浅野	部 野	勝敗	順位	
菅原 慎太郎 (宮城大食産) 高橋 由衣	×	10-15 11-15	×	6-15 12-15	M 0-2 G 0-4 P 39-60	3	
白井 良 (宮城野体振) 矢部 夏美 (新田)	○	15-10 15-11	—	○	15-12 12-15 15-13	M 2-0 G 4-1 P 72-61	1
阿部 睦夫 (中野栄) 浅野 理沙 (虹の丘)	○	15-6 15-12	×	12-15 15-12 13-15	—	M 1-1 G 3-2 P 70-60	2

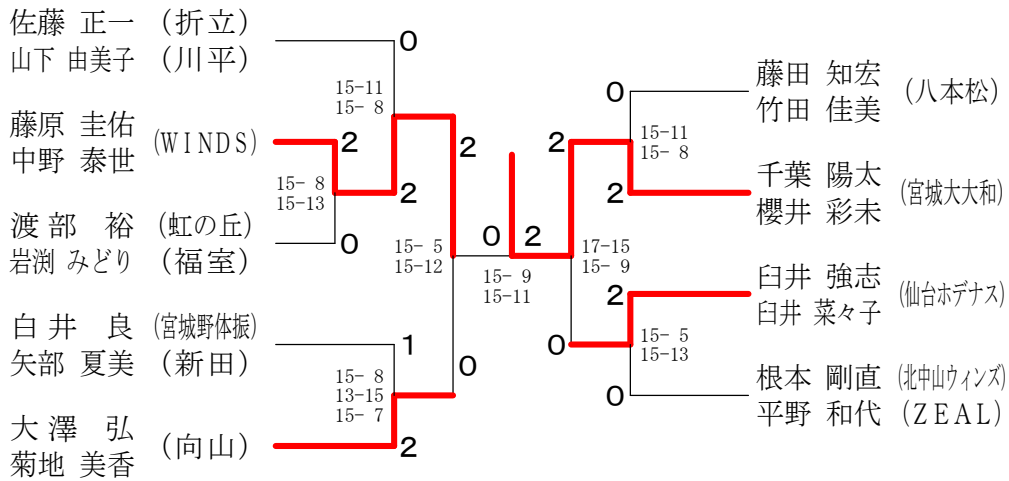
混合ダブルス3部 Eブロック	大澤 菊地	澤地 赤安	赤間 安室	木村 内藤	勝敗	順位	
大澤 弘 (向山) 菊地 美香	○	15-8 15-7	○	15-6 15-9	M 2-0 G 4-0 P 60-30	1	
赤間 利幸 (高砂) 安室 美和 (岩切)	×	8-15 7-15	—	×	15-10 17-19 11-15	M 0-2 G 1-4 P 58-74	3
木村 優喜 (宮城大食産) 内藤 華奈	×	6-15 9-15	○	10-15 19-17 15-11	—	M 1-1 G 2-3 P 59-73	2

混合ダブルス3部 Fブロック	菊池 高山	池山 藤田	藤田 氏石	家 沢	勝敗	順位	
菊池 和貴 (宮城野体振) 高山 睦	×	15-13 9-15 6-15	○	15-6 15-8	M 1-1 G 3-2 P 60-57	2	
藤田 知宏 (八本松) 竹田 佳美	○	13-15 15-9 15-6	—	○	15-11 15-11	M 2-0 G 4-1 P 73-52	1
氏家 清 (仙台ホデナス) 石沢 志保	×	6-15 8-15	×	11-15 11-15	—	M 0-2 G 0-4 P 36-60	3

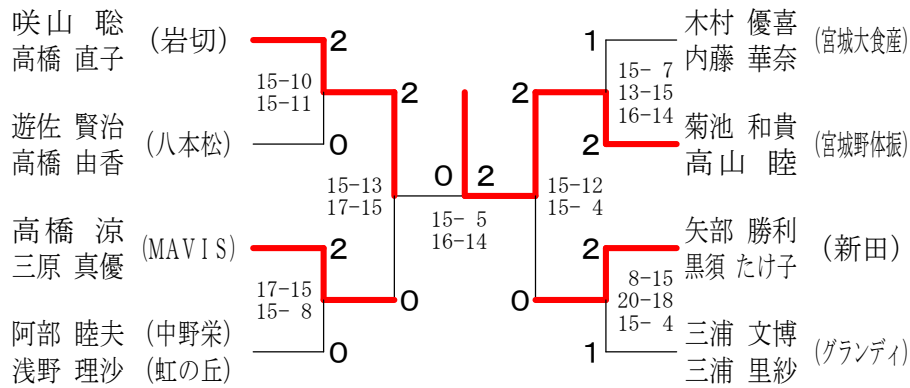
混合ダブルス3部 Gブロック	矢部 黒須	部 須	佐藤 高屋	藤 櫻	千葉 櫻井	勝敗	順位
矢部 勝利 (新田) 黒須 たけ子	○	15-12 15-13	×	11-15 15-12 9-15	—	M 1-1 G 3-2 P 65-67	2
佐藤 俊美 (Yanagiu) 高屋 亜希子 (WHIP)	×	12-15 13-15	—	×	9-15 7-15	M 0-2 G 0-4 P 41-60	3
千葉 陽太 (宮城大和) 櫻井 彩未	○	15-11 12-15 15-9	○	15-9 15-7	—	M 2-0 G 4-1 P 72-51	1

混合ダブルス3部 Hブロック	根本 平野	本 野	早川 萩原	川 三浦	三浦 三浦	勝敗	順位
根本 剛直 (北中山ウインズ) 平野 和代 (ZEAL)	○	11-15 15-10 15-7	○	15-12 18-16	—	M 2-0 G 4-1 P 74-60	1
早川 公州 (仙台大和) 萩原 礼奈	×	15-11 10-15 7-15	—	×	8-15 14-16	M 0-2 G 1-4 P 54-72	3
三浦 文博 (グランディ) 三浦 里紗	×	12-15 16-18	○	15-8 16-14	—	M 1-1 G 2-2 P 59-55	2

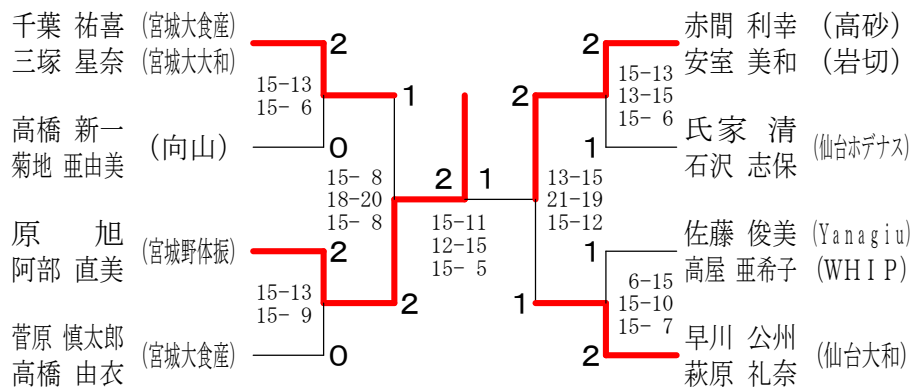
3部決勝トーナメント



3部2位トーナメント



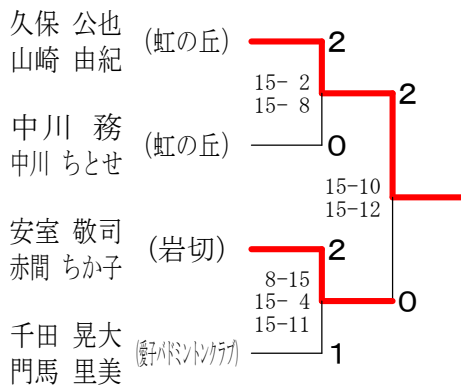
3部3位トーナメント



混合ダブルス4部 Aブロック	安室 赤	室間 久山	保崎 辺片	見寄 中石	澤田 勝敗	順位
安室 敬司 (岩切) 赤間 ちか子	○	× 8-15 15-11 11-15	○ 15- 8 15- 8	—	M 1-1 G 3-2 P 64-57	2
久保 公也 (虹の丘) 山崎 由紀	○ 15- 8 11-15 15-11	—	—	○ 15- 7 15- 3	M 2-0 G 4-1 P 71-44	1
辺見 和広 (SHURAT) 片寄 明香	× 8-15 8-15	—	—	× 11-15 12-15	M 0-2 G 0-4 P 39-60	4
中澤 覚 (将監クラブ) 石田 信子	—	× 7-15 3-15	○ 15-11 15-12	—	M 1-1 G 2-2 P 40-53	3

混合ダブルス4部 Bブロック	小野 小	野佐 藤	佐々木 千門	田馬 中川	勝敗	順位
小野 郁生 (虹の丘) 小野 由美子	○	○ 10-15 15-10 15-12	× 11-15 13-15	—	M 1-1 G 2-3 P 64-67	3
佐藤 孝雄 (SBLS) 佐々木 由貴	× 15-10 10-15 12-15	—	—	× 15-17 11-15	M 0-2 G 1-4 P 63-72	4
千田 晃大 (優子バドミントンクラブ) 門馬 里美	○ 15-11 15-13	—	—	○ 15- 2 15- 9	M 2-0 G 4-0 P 60-35	1
中川 務 (虹の丘) 中川 ちとせ	—	○ 17-15 15-11	× 2-15 9-15	—	M 1-1 G 2-2 P 43-56	2

4部決勝トーナメント



4部順位トーナメント

