

予選リーグ Aブロック	SBD	向山	flee	勝敗	順位
SBD		○3-0 G 6-0 P 90-25	○2-1 G 5-2 P 100-55	M 5-1 G 11-2 P 190-80	1
向山 B	×0-3 G 0-6 P 25-90		×0-3 G 1-6 P 61-103	M 0-6 G 1-12 P 86-193	3
flee clan	×1-2 G 2-5 P 55-100	○3-0 G 6-1 P 103-61		M 4-2 G 8-6 P 158-161	2

予選リーグ Bブロック	大野田	FlyHigh	Dolphin	勝敗	順位
大野田		×0-3 G 1-6 P 63-102	○2-1 G 4-4 P 93-103	M 2-4 G 5-10 P 156-205	2
FlyHigh B	○3-0 G 6-1 P 102-63		○2-1 G 4-2 P 81-72	M 5-1 G 10-3 P 183-135	1
Dolphin	×1-2 G 4-4 P 103-93	×1-2 G 2-4 P 72-81		M 2-4 G 6-8 P 175-174	3

予選リーグ Cブロック	グランディ	八本松	通町体振	勝敗	順位
グランディ A		○3-0 G 6-2 P 117-78	○2-1 G 4-2 P 90-82	M 5-1 G 10-4 P 207-160	1
八本松 B	×0-3 G 2-6 P 78-117		×1-2 G 3-4 P 87-96	M 1-5 G 5-10 P 165-213	3
通町体振	×1-2 G 2-4 P 82-90	○2-1 G 4-3 P 96-87		M 3-3 G 6-7 P 178-177	2

予選リーグ Dブロック	Yanagiu	北中山ウインズ	宮城野体振	勝敗	順位
Yanagiu A		○3-0 G 6-0 P 90-46	×0-3 G 2-6 P 105-112	M 3-3 G 8-6 P 195-158	2
北中山ウインズ	×0-3 G 0-6 P 46-90		×0-3 G 0-6 P 38-90	M 0-6 G 0-12 P 84-180	3
宮城野体振	○3-0 G 6-2 P 112-105	○3-0 G 6-0 P 90-38		M 6-0 G 12-2 P 202-143	1

予選リーグ Eブロック	SBL S	南光台	新田	勝敗	順位
SBL S		○2-1 G 4-3 P 101-88	○2-1 G 4-4 P 113-108	M 4-2 G 8-7 P 214-196	1
南光台	×1-2 G 3-4 P 88-101		○2-1 G 4-3 P 102-95	M 3-3 G 7-7 P 190-196	2
新田	×1-2 G 4-4 P 108-113	×1-2 G 3-4 P 95-102		M 2-4 G 7-8 P 203-215	3

予選リーグ Fブロック	チーム伊深	グランディ	虹の丘	勝敗	順位
チーム伊深		○3-0 G 6-0 P 90-25	○3-0 G 6-0 P 90-40	M 6-0 G 12-0 P 180-65	1
グランディ B	×0-3 G 0-6 P 25-90		×0-3 G 1-6 P 88-109	M 0-6 G 1-12 P 113-199	3
虹の丘	×0-3 G 0-6 P 40-90	○3-0 G 6-1 P 109-88		M 3-3 G 6-7 P 149-178	2

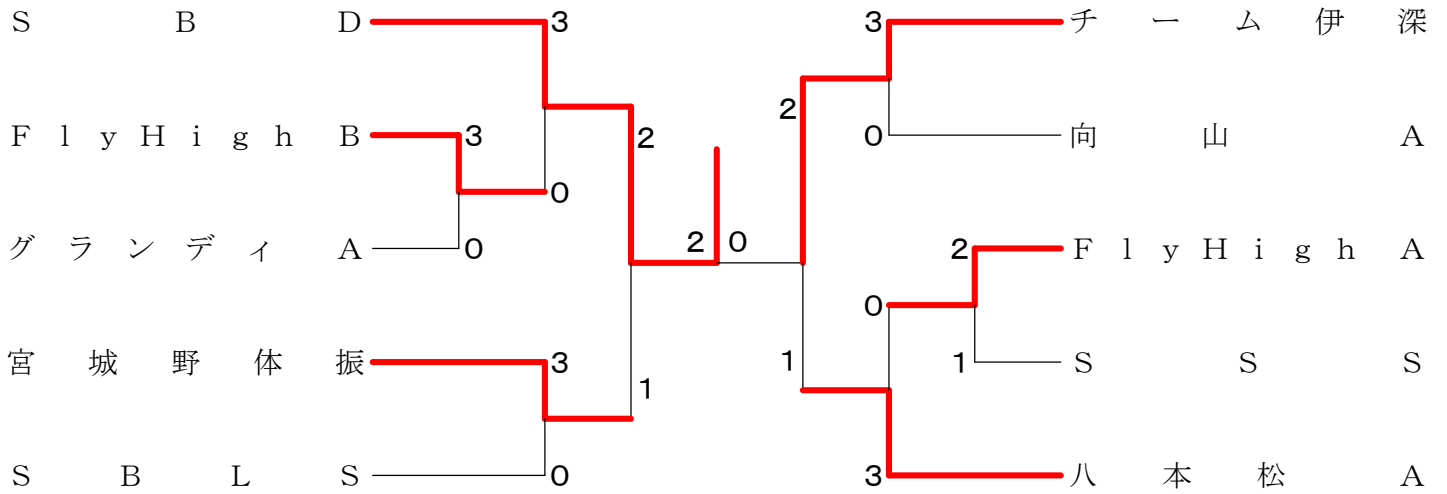
予選リーグ Gブロック	上杉	向山	WINDS	勝敗	順位
上杉		×0-3 G 0-6 P 47-90	×1-2 G 2-4 P 70-79	M 1-5 G 2-10 P 117-169	3
向山 A	○3-0 G 6-0 P 90-47		○2-1 G 4-2 P 75-70	M 5-1 G 10-2 P 165-117	1
WINDS	○2-1 G 4-2 P 79-70	×1-2 G 2-4 P 70-75		M 3-3 G 6-6 P 149-145	2

予選リーグ Hブロック	FlyHigh	Yanagiu	北六	勝敗	順位
FlyHigh A		○3-0 G 6-0 P 90-51	○3-0 G 6-2 P 122-95	M 6-0 G 12-2 P 212-146	1
Yanagiu B	×0-3 G 0-6 P 51-90		×1-2 G 2-5 P 79-96	M 1-5 G 2-11 P 130-186	3
北六	×0-3 G 2-6 P 95-122	○2-1 G 5-2 P 96-79		M 2-4 G 7-8 P 191-201	2

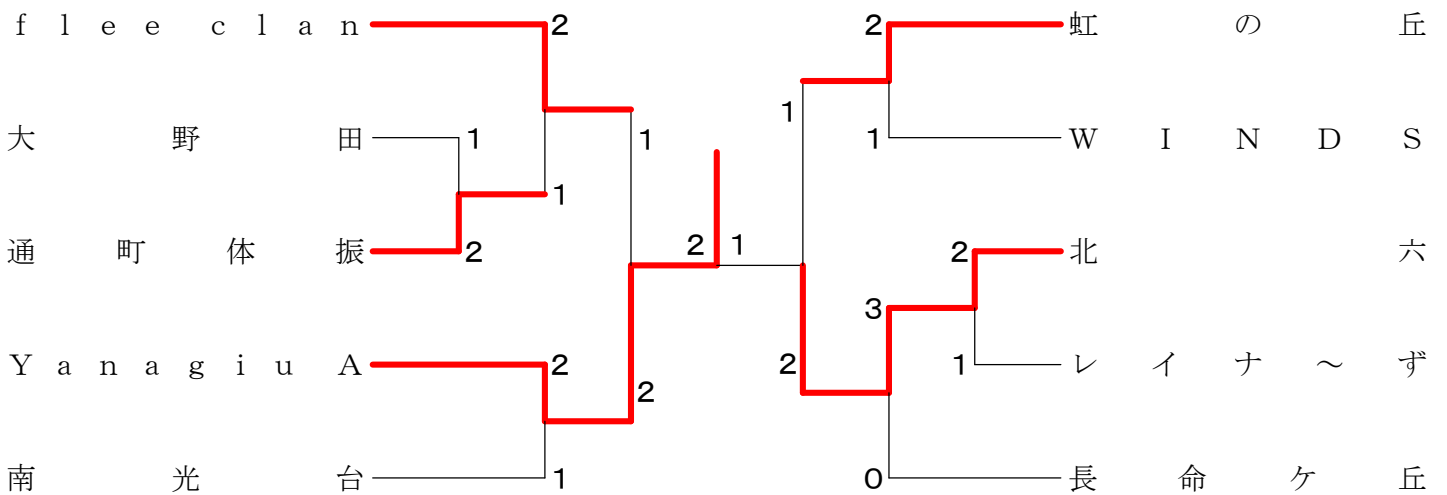
予選リーグ Iブロック	レイナ〜ず	SSS	宮城大食産部	勝敗	順位
レイナ〜ず		×1-2 G 2-4 P 58-72	○3-0 G 6-0 P 90-37	M 4-2 G 8-4 P 148-109	2
SSS	○2-1 G 4-2 P 72-58		○2-1 G 4-2 P 78-59	M 4-2 G 8-4 P 150-117	1
宮城大食産部	×0-3 G 0-6 P 37-90	×1-2 G 2-4 P 59-78		M 1-5 G 2-10 P 96-168	3

予選リーグ Jブロック	八本松	片平体振	長命ヶ丘	勝敗	順位
八本松 A		○3-0 G 6-0 P 90-39	○3-0 G 6-0 P 90-39	M 6-0 G 12-0 P 180-78	1
片平体振	×0-3 G 0-6 P 39-90		×1-2 G 3-4 P 93-94	M 1-5 G 3-10 P 132-184	3
長命ヶ丘	×0-3 G 0-6 P 39-90	○2-1 G 4-3 P 94-93		M 2-4 G 4-9 P 133-183	2

1部トーナメント



2部トーナメント



3部トーナメント

