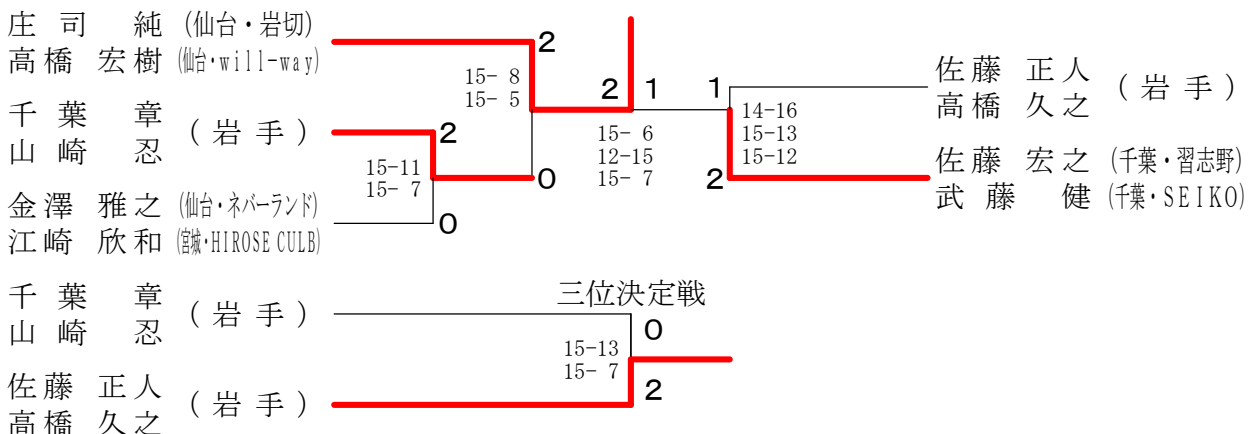


男子50歳以上ダブルス A ブ ロ ッ ク	柳 山	澤 崎	安 南	宅 都	庄 高	司 橋	勝 敗	順位
柳澤 利之 (東京・シーガルス) 山崎 秀基	/		×		×		M 0-2 G 0-4 P 42-84	3
安宅 誠 (秋田) 南都 典忠		○ 21-10 21-15			×		M 1-1 G 2-2 P 63-67	2
庄司 純 (仙台・岩切) 高橋 宏樹 (仙台・will-way)		○ 21- 9 21- 8	○ 21-19 21- 2				M 2-0 G 4-0 P 84-38	1

男子50歳以上ダブルス B ブ ロ ッ ク	佐 藤	伊 草	東 場	阿 部	金 澤	江 崎	勝 敗	順位	
佐藤 正人 (岩手) 高橋 久之	/	○ 21-15 21-14		○ 21- 6 21- 7		—	M 2-0 G 4-0 P 84-42		
伊東 雅之 (東京) 草場 律		×				×	M 0-2 G 1-4 P 83-105		
阿部 久 (山形) 鱒 史雄		×		—			○ 21-17 22-24 21-16	M 1-1 G 2-3 P 77-99	
金澤 雅之 (仙台・ネバーランド) 江崎 欣和 (宮城・HIROSE CULB)		—	○ 19-21 23-21 21-12		×			M 1-1 G 3-3 P 120-118	

男子50歳以上ダブルス C ブ ロ ッ ク	佐 武	藤 藤	阿 沼	部 澤	千 山	葉 崎	板 垣	勝 敗	順位	
佐藤 宏之 (千葉・習志野) 武藤 健 (千葉・SEIKO)	/		○ 21- 9 21-11		○ 21-12 20-22 21-14		—	M 2-0 G 4-1 P 104-68		
阿部 高久 (仙台・広瀬体振) 沼澤 宏 (東京)		×					×	M 0-2 G 0-4 P 45-84		
千葉 章 (岩手) 山崎 忍		×		—				○ 21-15 21-12	M 1-1 G 3-2 P 90-89	
板垣 征志 (仙台・八本松) 伊藤 淳 (仙台・Prost)		—		○ 21-14 21-11		×			M 1-1 G 2-2 P 69-67	

男子50歳以上ダブルス 決勝トーナメント



男子55歳以上ダブルス予 A ブ ロ ッ ク	山 内 西 川	宮 野 内 藤	横 田 昆 野	勝 敗	順位
山内 日出男 (愛知・岡崎) 西川 直治郎		× 21- 8 18-21 15-21	× 10-21 15-21	M 0-2 G 1-4 P 79-92	3
宮 野 徹 (岩 手) 内藤 伊津雄	○ 8-21 21-18 21-15		○ 21-10 21-14	M 2-0 G 4-1 P 92-78	1
横田 慶次 (埼 玉) 昆野 良久 (宮 城)	○ 21-10 21-15	× 10-21 14-21		M 1-1 G 2-2 P 66-67	2

男子55歳以上ダブルス予 B ブ ロ ッ ク	浅 沼 菊 田	篠 崎 佐 藤	佐々木 都 築	勝 敗	順位
浅沼 良雄 (岩 手) 菊田 仁司 (仙台・四郎丸)		× 13-21 8-21	○ 21-19 21-19	M 1-1 G 2-2 P 63-80	2
篠崎 淳 (栃 木) 佐藤 武男	○ 21-13 21- 8		○ 21-10 21-13	M 2-0 G 4-0 P 84-44	1
佐々木 泉 (神奈川・SRCBC) 都築 昭司	× 19-21 19-21	× 10-21 13-21		M 0-2 G 0-4 P 61-84	3

男子55歳以上ダブルス予 C ブ ロ ッ ク	松 井 倉 田	大 友 高 野	石 崎 山 本	勝 敗	順位
松井 浩二 (長野・駒ヶ根) 倉田 俊之		× 14-21 21-15 15-21	× 11-21 14-21	M 0-2 G 1-4 P 75-99	3
大友 清 (宮 城) 高野 好則 (仙台・西中田体振)	○ 21-14 15-21 21-15		× 12-21 11-21	M 1-1 G 2-3 P 80-92	2
石崎 利夫 (仙台・八木山南) 山本 和徳 (仙台・Yanagiu)	○ 21-11 21-14	○ 21-12 21-11		M 2-0 G 4-0 P 84-48	1

男子60歳以上ダブルス A ブ ロ ッ ク	氷 見 池 田	近 江 木 村	佐 藤 菊 地	勝 敗	順位
氷見 淳一 (東京・シーガルス) 池田 和則		× 15-21 8-21	× 8-21 1-21	M 0-2 G 0-4 P 32-84	3
近江 幸次 (宮 城) 木村 輝夫	○ 21-15 21- 8		× 9-21 11-21	M 1-1 G 2-2 P 62-65	2
佐藤 明海 (千葉・海ほたる) 菊地 敏 (岩手・海ほたる)	○ 21- 8 21- 1	○ 21- 9 21-11		M 2-0 G 4-0 P 84-29	1

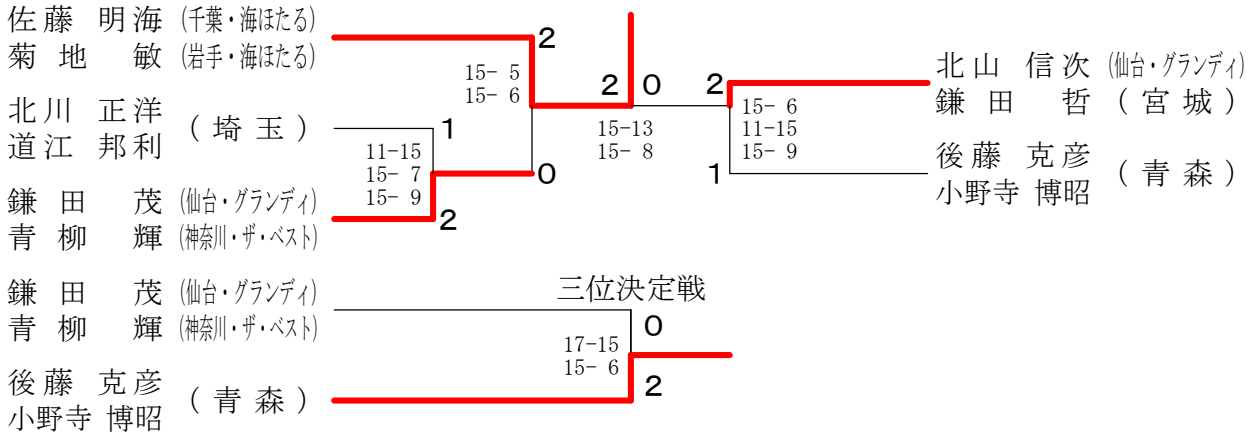
男子60歳以上ダブルス B ブ ロ ッ ク	戸 塚 佐 野	北 川 道 江	齋 藤 佐 藤	勝 敗	順位
戸塚 博巳 (静岡・SBS) 佐野 弘美		× 15-21 11-21	× 6-21 9-21	M 0-2 G 0-4 P 41-84	3
北川 正洋 (埼玉) 道江 邦利	○ 21-15 21-11		○ 21-12 19-21 21-16	M 2-0 G 4-1 P 103-75	1
齋藤 明 (仙台・大野田) 佐藤 好夫 (仙台・東仙台)	○ 21- 6 21- 9	× 12-21 21-19 16-21		M 1-1 G 3-2 P 91-76	2

男子60歳以上ダブルス C ブ ロ ッ ク	渡 辺 山 本	鎌 田 青 柳	木 村 安 住	勝 敗	順位
渡辺 敏夫 (東京) 山本 義正		× 12-21 17-21	○ 21- 7 21-13	M 1-1 G 2-2 P 71-62	2
鎌田 茂 (仙台・グランディ) 青柳 輝 (神奈川・ザ・ベスト)	○ 21-12 21-17		○ 21-18 21-17	M 2-0 G 4-0 P 84-64	1
木村 一幸 (仙台・荒巻体振) 安住 明也 (埼玉)	× 7-21 13-21	× 18-21 17-21		M 0-2 G 0-4 P 55-84	3

男子60歳以上ダブルス D ブ ロ ッ ク	西 山 田 中	林 長 沼	北 山 鎌 田	勝 敗	順位
西山 崇 (埼玉・ISC吹上) 田中 浩司 (埼玉・吹上コスモ)		× 7-21 9-21	× 6-21 12-21	M 0-2 G 0-4 P 34-84	3
林 高志 (茨城) 長沼 茂	○ 21- 7 21- 9		× 21-19 18-21 16-21	M 1-1 G 3-2 P 97-77	2
北山 信次 (仙台・グランディ) 鎌田 哲 (宮城)	○ 21- 6 21-12	○ 19-21 21-18 21-16		M 2-0 G 4-1 P 103-73	1

男子60歳以上ダブルス E ブ ロ ッ ク	後 藤 小野寺	猿 田 加 藤	柴 崎 金 澤	勝 敗	順位
後藤 克彦 (青森) 小野寺 博昭		○ 21-11 21-10	○ 21-12 21- 7	M 2-0 G 4-0 P 84-40	1
猿田 昌彦 (東京・シーガルス) 加藤 純次	× 11-21 10-21		× 14-21 12-21	M 0-2 G 0-4 P 47-84	3
柴崎 義信 (仙台・六郷体振) 金澤 敏明	× 12-21 7-21	○ 21-14 21-12		M 1-1 G 2-2 P 61-68	2

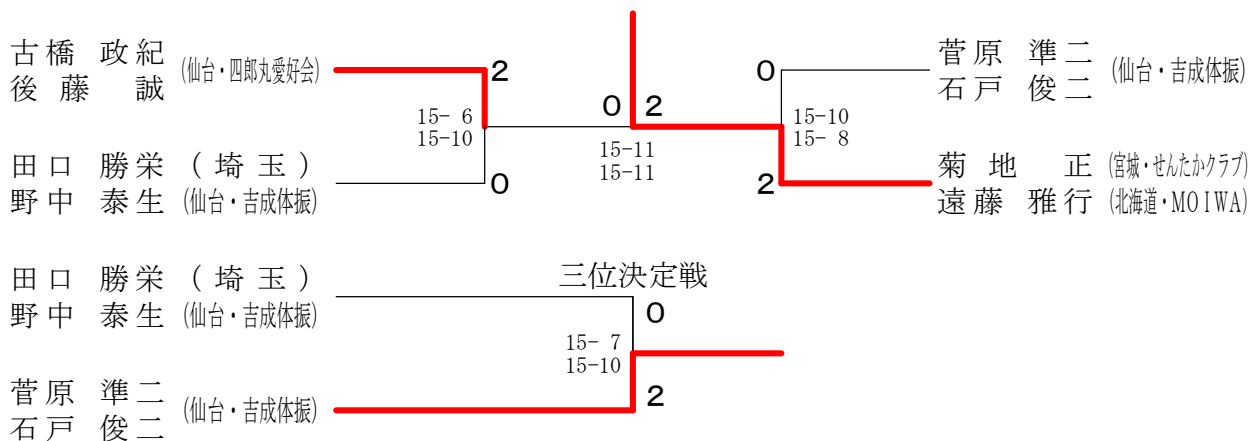
男子60歳以上ダブルス 決勝トーナメント



男子65歳以上ダブルス A ブロツク	古橋 政紀 後藤 誠 (仙台・四郎丸愛好会)	小幡 實 岡 壽 (茨城)	中川 静雄 清水 則幸 (東京・シーガルス)	菅原 準二 石戸 俊二 (仙台・吉成体振)	勝 敗	順位
	○ 21-6 21-8	○ 21-5 21-7	—	—	M 2-0 G 4-0 P 84-26	
	× 6-21 8-21	—	—	× 9-21 13-21	M 0-2 G 0-4 P 36-84	
	× 5-21 7-21	—	—	× 8-21 9-21	M 0-2 G 0-4 P 29-84	
	—	○ 21-9 21-13	○ 21-8 21-9	—	M 2-0 G 4-0 P 84-39	

男子65歳以上ダブルス B ブロツク	菊地 正 遠藤 雅行 (宮城・せんたかクラブ)	中市 泰三 市原 幸一郎 (千葉・船橋)	田口 勝栄 野中 泰生 (埼玉)	勝 敗	順位
	○ 21-9 21-15	○ 21-12 19-21 21-6	○ 21-12 19-21 21-6	M 2-0 G 4-1 P 103-63	1
	× 9-21 15-21	—	× 21-6 10-21 17-21	M 0-2 G 1-4 P 72-90	3
	× 12-21 21-19 6-21	○ 6-21 21-10 21-17	—	M 1-1 G 3-3 P 87-109	2

男子65歳以上ダブルス 決勝トーナメント



男子70歳以上ダブルス	三浦 小山	石上 安中	高橋 齋藤	勝敗	順位
三浦 勇悦 (青森) 小山 弘 (青森)		○ 21-9 21-14	○ 21-9 21-11	M 2-0 G 4-0 P 84-43	1
石上 謙三 (青森) 安中 俊作 (仙台・遠見塚体振)	× 9-21 14-21		× 16-21 17-21	M 0-2 G 0-4 P 56-84	3
高橋 正男 (宮城) 齋藤 勝 (宮城)	× 9-21 11-21	○ 21-16 21-17		M 1-1 G 2-2 P 62-75	2

女子50歳以上ダブルス A ブ ロ ッ ク	茂庭 福井	奈良 猪俣	塚田 近内	岩石 潤川	勝敗	順位
茂庭 弘子 (東京・Wit) 福井 明美 (東京・練馬クラブ)		× 10-21 21-3 13-21	× 0-21 1-21	—	M 0-2 G 1-4 P 45-87	
奈良 美智代 (神奈川・平塚クラブ) 猪俣 純子 (神奈川・平塚クラブ)	○ 21-10 3-21 21-13		—	○ 21-3 4-21 21-6	M 2-0 G 4-2 P 91-74	
塚田 豊子 (茨城・BLVII) 近内 美樹 (茨城・一期)	○ 21-0 21-1	—		○ 21-2 21-4	M 2-0 G 4-0 P 84-7	
岩石 みどり (仙台・福室同好会) 石川 裕子 (仙台・福室同好会)	—	× 3-21 21-4 6-21	× 2-21 4-21		M 0-2 G 1-4 P 36-88	

女子50歳以上ダブルス B ブ ロ ッ ク	斉 藤 大 木	岡 黒 川	北 澤 大 和	勝 敗	順 位
斉藤 雅子 (福島) 大木 弘美		○ 19-21 21-15 21-14	○ 16-21 21-12 21-15	M 2-0 G 4-2 P 119-98	1
岡 節子 (神奈川) 黒川 寛子	× 21-19 15-21 14-21		× 21-18 19-21 17-21	M 0-2 G 2-4 P 107-121	3
北澤 富美 (埼玉) 大和 康代	× 21-16 12-21 15-21	○ 18-21 21-19 21-17		M 1-1 G 3-3 P 108-115	2

女子50歳以上ダブルス C ブ ロ ッ ク	加 藤 後 藤	梶 井 山 並	高 橋 田 中	勝 敗	順 位
加藤 みな子 (神奈川) 後藤 恭子		○ 21-19 21-10	○ 21-15 22-20	M 2-0 G 4-0 P 85-64	1
梶井 美雪 (千葉・揚羽) 山並 礼子 (千葉・千代田シャトルズ)	× 19-21 10-21		× 10-21 18-21	M 0-2 G 0-4 P 57-84	3
高橋 実恵 (仙台・WHIP) 田中 美加	× 15-21 20-22	○ 21-10 21-18		M 1-1 G 2-2 P 77-71	2

女子50歳以上ダブルス D ブ ロ ッ ク	木 村 佐 藤	反 田 赤 荻	依 田 佐 藤	勝 敗	順 位
木村 幸美 (千葉) 佐藤 正恵 (東京)		○ 21-10 21-14	○ 21-18 21-12	M 2-0 G 4-0 P 84-54	1
反田 由佳里 (神奈川) 赤荻 三知子	× 10-21 14-21		× 14-21 21-19 12-21	M 0-2 G 1-4 P 71-103	3
依田 美香 (仙台・ニュートラル) 佐藤 敏子	× 18-21 12-21	○ 21-14 19-21 21-12		M 1-1 G 2-3 P 91-89	2

女子50歳以上ダブルス E ブ ロ ッ ク	福 重 岡 村	中 澤 飯 島	小 原 佐 藤	勝 敗	順 位
福重 恵美子 (神奈川) 岡村 和子		○ 21- 9 21-10	× 7-21 5-21	M 1-1 G 2-2 P 54-61	2
中澤 恵子 (茨城) 飯島 滋子	× 9-21 10-21		× 11-21 10-21	M 0-2 G 0-4 P 40-84	3
小原 真澄 (仙台・松陵同好会) 佐藤 忍 (仙台・大野田)	○ 21- 7 21- 5	○ 21-11 21-10		M 2-0 G 4-0 P 84-33	1

女子50歳以上ダブルス F ブ ロ ッ ク	荒 犬 飼	植 木 千々松	佐々木 佐 瀬	勝 敗	順位
荒 絵 里 (千葉・八千代) 犬飼 かをり (千葉・浦安)		○ 21-12 21-12	× 13-21 20-22	M 1-1 G 2-2 P 75-67	2
植木 優子 (神奈川・羽飛) 千々松 夕起子	× 12-21 12-21		× 6-21 8-21	M 0-2 G 0-4 P 38-84	3
佐々木 敦紫 (仙台・MIXドロップ) 佐瀬 眞理	○ 21-13 22-20	○ 21- 6 21- 8		M 2-0 G 4-0 P 85-47	1

女子50歳以上ダブルス G ブ ロ ッ ク	斉 藤 佐 藤	篠 原 星	小 林 高 荷	勝 敗	順位
斉藤 靖子 (神奈川) 佐藤 佐智子		× 16-21 20-22	× 9-21 15-21	M 0-2 G 0-4 P 60-85	3
篠原 直枝 (茨城) 星 明美	○ 21-16 22-20		○ 17-21 21- 9 21-19	M 2-0 G 4-1 P 102-85	1
小林 理香 (新潟) 高荷 栄利子 (埼玉)	○ 21- 9 21-15	× 21-17 9-21 19-21		M 1-1 G 3-2 P 91-83	2

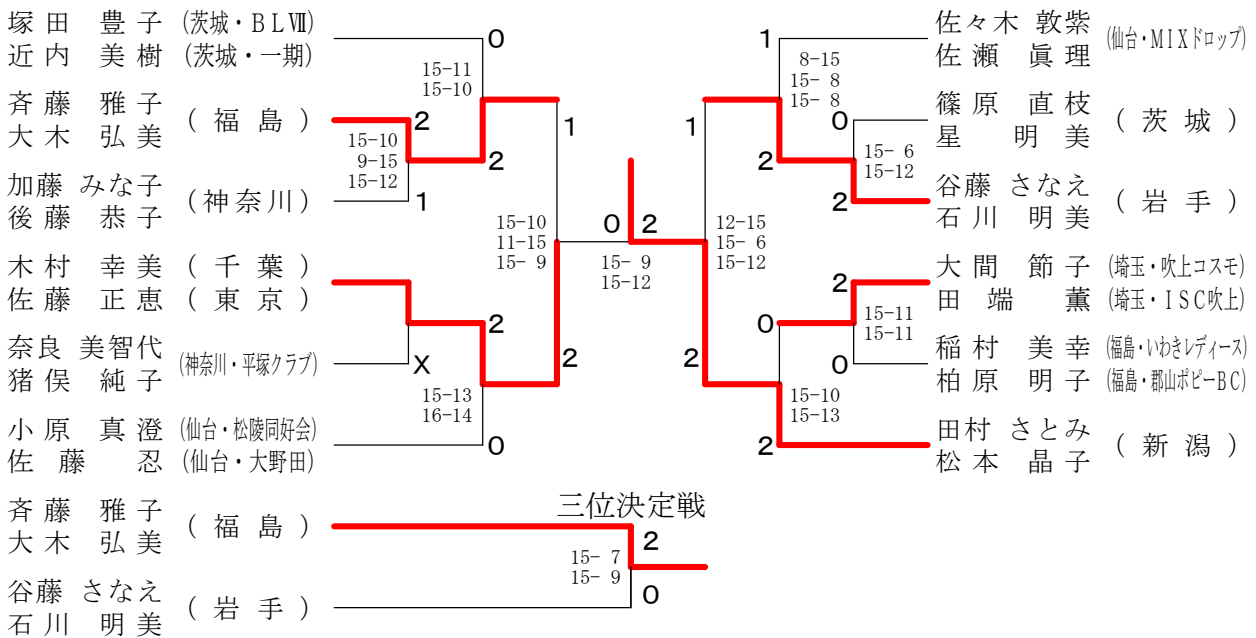
女子50歳以上ダブルス H ブ ロ ッ ク	谷 藤 石 川	安 本 三 輪	佐 藤 岡 田	勝 敗	順位
谷藤 さなえ (岩手) 石川 明美		○ 21-12 21-15	○ 21-13 21-13	M 2-0 G 4-0 P 84-53	1
安本 和代 (静岡・SBS) 三輪 律子	× 12-21 15-21		× 21-19 17-21 10-21	M 0-2 G 1-4 P 75-103	3
佐藤 由美子 (仙台・ニュートラル) 岡田 充子 (千葉)	× 13-21 13-21	○ 19-21 21-17 21-10		M 1-1 G 2-3 P 87-90	2

女子50歳以上ダブルス I ブ ロ ッ ク	福 田 福 田	林 桑 原	大 間 大 田	勝 敗	順位
福田 芳子 (栃木) 福田 典子		○ 21-17 21-17	× 20-22 21-14 10-21	M 1-1 G 3-2 P 93-91	2
林 幸子 (茨城) 桑原 牧子	× 17-21 17-21		× 18-21 15-21	M 0-2 G 0-4 P 67-84	3
大間 節子 (埼玉・吹上コスモ) 田 端 薫 (埼玉・ISC吹上)	○ 22-20 14-21 21-10	○ 21-18 21-15		M 2-0 G 4-1 P 99-84	1

女子50歳以上ダブルス J ブ ロ ッ ク	出 縄 大 野	右 京 板 谷	京 谷 稲 柏	村 原 勝 敗	順 位
出 縄 薫 (神奈川・ちがさき) 大野 昭子		×	×	M 0-2 G 0-4 P 33-84	3
右京 由紀子 (千葉・揚羽) 板谷 範子 (千葉・ラディッシュ)	○ 21-10 21- 9		×	M 1-1 G 3-2 P 86-76	2
稲村 美幸 (福島・いわきレディース) 柏原 明子 (福島・郡山ポピーBC)	○ 21- 8 21- 6	○ 21- 8 15-21 21-15		M 2-0 G 4-1 P 99-58	1

女子50歳以上ダブルス K ブ ロ ッ ク	田 村 松 本	横 田 溝 渕	山 下 横 須 賀	勝 敗	順 位
田村 さとみ (新 潟) 松本 晶子		○ 21- 7 21-15	○ 21-10 21-13	M 2-0 G 4-0 P 84-45	1
横田 明美 (神奈川・ラッキー) 溝渕 久美	×		×	M 0-2 G 0-4 P 50-84	3
山下 潤子 (茨城・アクティブ) 横須賀 由美 (茨城・大島中PTA)	×	○ 21-13 21-15		M 1-1 G 2-2 P 65-70	2

女子50歳以上ダブルス 決勝トーナメント



女子55歳以上ダブルス A ブ ロ ッ ク	押久保 津田	菅 谷 石 川	岡 田 半 田	勝 敗	順位
押久保 圭子 (栃 木) 津田 純子 (神 奈 川)		○ 21-13 21-13	○ 21- 8 21- 4	M 2-0 G 4-0 P 84-38	1
菅谷 尚子 (東 京) 石川 明美	× 13-21 13-21		○ 21-10 21-11	M 1-1 G 2-2 P 68-63	2
岡田 美恵子 (新 潟) 半田 一美	× 8-21 4-21	× 10-21 11-21		M 0-2 G 0-4 P 33-84	3

女子55歳以上ダブルス B ブ ロ ッ ク	足 立 花 井	石 原 竹 田	古 澤 田 口	勝 敗	順位
足立 豊子 (埼玉・熊谷くまっち2010) 花井 輝子 (埼玉・鴻巣ピュア)		○ 22-20 21-13	○ 21-15 21-17	M 2-0 G 4-0 P 85-65	1
石原 輝枝 (神 奈 川) 竹田 康子	× 20-22 13-21		× 21-16 17-21 16-21	M 0-2 G 1-4 P 87-101	3
古澤 優子 (仙台・WHIP) 田口 淑恵	× 15-21 17-21	○ 16-21 21-17 21-16		M 1-1 G 2-3 P 90-96	2

女子55歳以上ダブルス C ブ ロ ッ ク	粟 野 小 野	遠 藤 朴	青 柳 斎 藤	勝 敗	順位
粟野 千津子 (神奈川・神奈川ユーパー) 小野 和子		○ 21-11 21-11	○ 20-22 21- 6 21-12	M 2-0 G 4-1 P 104-62	1
遠藤 博美 (東京・シーガルス) 朴 初 恵	× 11-21 11-21		× 10-21 10-21	M 0-2 G 0-4 P 42-84	3
青柳 貴美子 (群 馬) 斎藤 智子	× 22-20 6-21 12-21	○ 21-10 21-10		M 1-1 G 3-2 P 82-82	2

女子55歳以上ダブルス D ブ ロ ッ ク	中 田 小 柳	高 瀬 相 良	佐々木小夜子 伊 藤	勝 敗	順位
中田 玲子 (神 奈 川) 小柳 美恵子		○ 21- 7 21- 7	× 7-21 17-21	M 1-1 G 2-2 P 66-56	2
高瀬 登美子 (栃 木) 相良 あや子	× 7-21 7-21		× 5-21 3-21	M 0-2 G 0-4 P 22-84	3
佐々木小夜子 (仙台・七郷体振) 伊藤 育子 (仙台・吉成体振)	○ 21- 7 21-17	○ 21- 5 21- 3		M 2-0 G 4-0 P 84-32	1

女子55歳以上ダブルス E ブ ロ ッ ク	南 保 天 野	山 本 江 川	山 美 山 崎	勝 敗	順 位
南保 正枝 (神奈川・羽飛) 天野 理子		× 12-21 14-21	× 18-21 16-21	M 0-2 G 0-4 P 60-84	3
山本 佐智子 (茨城) 江川 ひとみ	○ 21-12 21-14		× 9-21 18-21	M 1-1 G 2-2 P 69-68	2
山美 由美子 (仙台・西山愛好会) 山崎 紀子 (仙台・八木山)	○ 21-18 21-16	○ 21- 9 21-18		M 2-0 G 4-0 P 84-61	1

女子55歳以上ダブルス F ブ ロ ッ ク	鬼 木 長 沼	田 中 井 戸	石 崎 山 本	勝 敗	順 位
鬼木 泰江 (茨城) 長沼 千恵美		× 2-21 5-21	× 7-21 7-21	M 0-2 G 0-4 P 21-84	3
田中 早苗 (神奈川) 井戸 洋子	○ 21- 2 21- 5		× 17-21 18-21	M 1-1 G 2-2 P 77-49	2
石崎 恭子 (仙台・八木山南) 山本 公子 (仙台・Yanagi u)	○ 21- 7 21- 7	○ 21-17 21-18		M 2-0 G 4-0 P 84-49	1

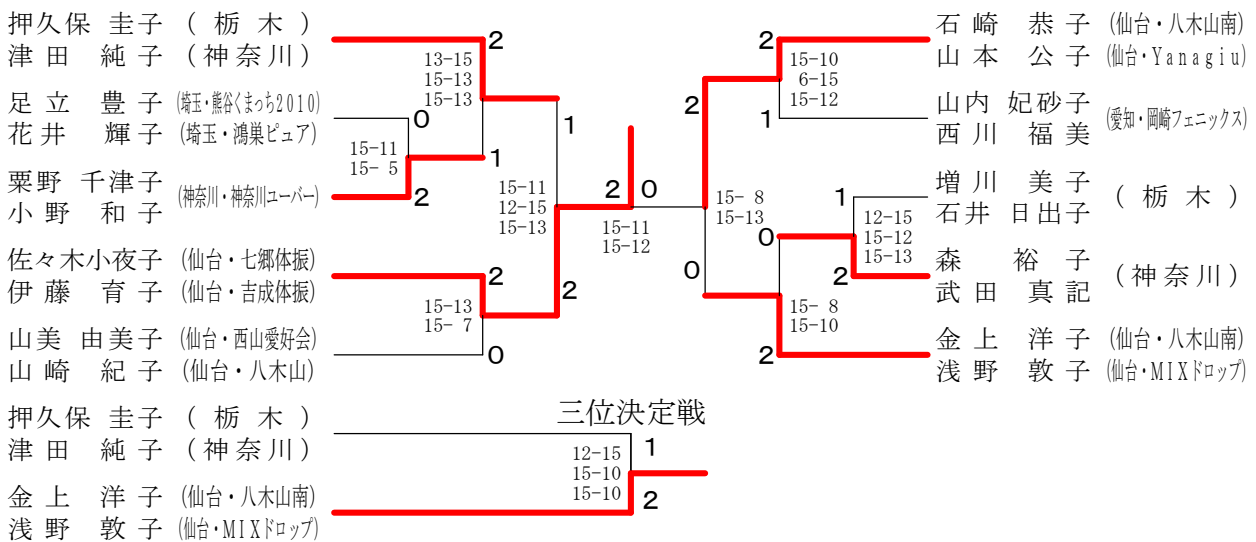
女子55歳以上ダブルス G ブ ロ ッ ク	高 橋 笠 井	田 中 盛 永	山 内 西 川	勝 敗	順 位
高橋 玲子 (神奈川) 笠井 由美		○ 21-15 21-10	× 21-14 15-21 18-21	M 1-1 G 3-2 P 96-81	2
田中 洋子 (東京・S. Beam) 盛永 みどり (東京・コマチ)	× 15-21 10-21		× 21-16 10-21 13-21	M 0-2 G 1-4 P 69-100	3
山内 妃砂子 (愛知・岡崎フェニックス) 西川 福美	○ 14-21 21-15 21-18	○ 16-21 21-10 21-13		M 2-0 G 4-2 P 114-98	1

女子55歳以上ダブルス H ブ ロ ッ ク	増 川 石 井	馬 宮 宮 沢	森 田 久 保 田	勝 敗	順 位
増川 美子 (栃木) 石井 日出子		○ 21-11 21-11	○ 21-13 21- 5	M 2-0 G 4-0 P 84-40	1
馬宮 由起子 (埼玉・鴻巣ピュア) 宮沢 千恵子 (埼玉・熊谷グリーン)	× 11-21 11-21		○ 21-12 21- 5	M 1-1 G 2-2 P 64-59	2
森田 洋子 (神奈川) 久保田 順子	× 13-21 5-21	× 12-21 5-21		M 0-2 G 0-4 P 35-84	3

女子55歳以上ダブルス I ブ ロ ッ ク	秋 山 小 濱	森 田 武 田	木 谷 岩 野	勝 敗	順 位
秋山 都美子 (新潟) 小濱 一美	/	× 21-17 12-21 10-21	× 19-21 21-16 15-21	M 0-2 G 2-4 P 98-117	3
森 裕子 (神奈川) 武田 真記	○ 17-21 21-12 21-10	/	○ 21-17 21- 8	M 2-0 G 4-1 P 101-68	1
木谷 雅子 (東京・ウイズ) 岩野 美智子	○ 21-19 16-21 21-15	× 17-21 8-21	/	M 1-1 G 2-3 P 83-97	2

女子55歳以上ダブルス J ブ ロ ッ ク	小柳津 青 木	金 井 木 暮	金 上 浅 野	勝 敗	順 位
小柳津 ひと美 (神奈川) 青木 千代里	/	× 9-21 8-21	× 1-21 9-21	M 0-2 G 0-4 P 27-84	3
金井 恵子 (群馬) 木暮 敦子	○ 21- 9 21- 8	/	× 15-21 12-21	M 1-1 G 2-2 P 69-59	2
金上 洋子 (仙台・八木山南) 浅野 敦子 (仙台・MIXドロップ)	○ 21- 1 21- 9	○ 21-15 21-12	/	M 2-0 G 4-0 P 84-37	1

女子55歳以上ダブルス 決勝トーナメント



女子60歳以上ダブルス A ブ ロ ッ ク	山 崎 平 野	佐々木せつ子 菊 池	坂 本 山 村	武 内 田 田	勝 敗	順 位
山崎 あや子 (埼玉・上尾クラブ) 平野 京子		○ 21- 7 21-17	○ 21- 8 21-10	—	M 2-0 G 4-0 P 84-42	
佐々木せつ子 (岩手・ウイングホープ) 菊池 栄子 (岩手・たきざわ)	× 7-21 17-21		—	× 21-16 18-21 18-21	M 0-2 G 1-4 P 81-100	
坂本 由美子 (栃木) 山村 由枝	× 8-21 10-21	—		× 22-20 20-22 14-21	M 0-2 G 1-4 P 74-105	
武田 宣枝 (埼玉・深谷ウイズ) 内田 幸子 (埼玉・秩父グリーン)	—	○ 16-21 21-18 21-18	○ 20-22 22-20 21-14		M 2-0 G 4-2 P 121-113	

女子60歳以上ダブルス B ブ ロ ッ ク	吉 川 寫 田	平 松 佐々木	安 齋 佐 瀬	勝 敗	順 位
吉川 史麻子 (神奈川) 寫田 京子		× 15-21 10-21	× 10-21 10-21	M 0-2 G 0-4 P 45-84	3
平松 光子 (茨城) 佐々木 道子	○ 21-15 21-10		○ 21-19 21-14	M 2-0 G 4-0 P 84-58	1
安齋 裕子 (仙台・国見体振) 佐瀬 由美子	○ 21-10 21-10	× 19-21 14-21		M 1-1 G 2-2 P 75-62	2

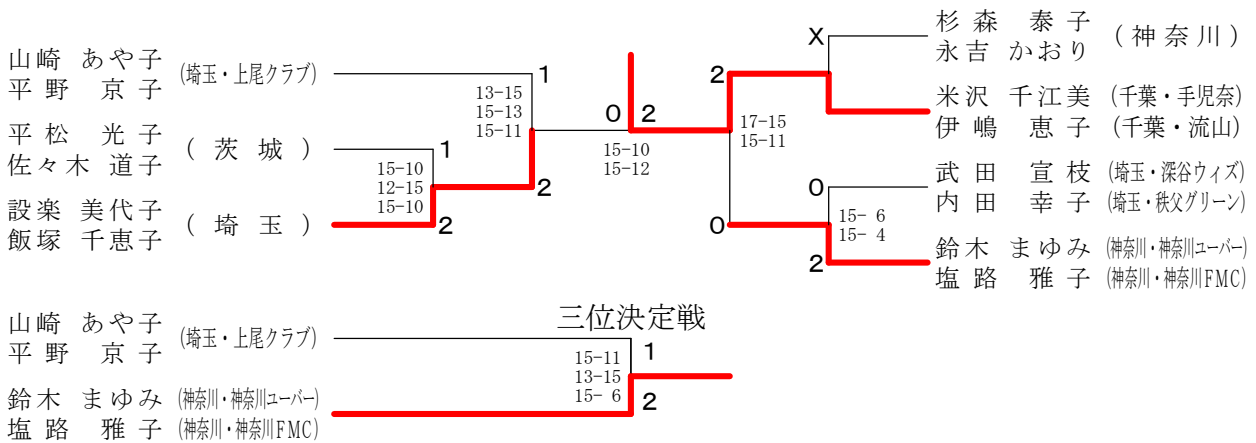
女子60歳以上ダブルス C ブ ロ ッ ク	設 楽 飯 塚	末 永 中	佐 藤 今 野	勝 敗	順 位
設楽 美代子 (埼玉) 飯塚 千恵子		○ 24-22 21-19	○ 16-21 21-10 21- 7	M 2-0 G 4-1 P 103-79	1
末永 加代子 (愛知) 中 洋子	× 22-24 19-21		× 5-21 13-21	M 0-2 G 0-4 P 59-87	3
佐藤 すみ子 (仙台・けやきクラブ) 今野 幸子	× 21-16 10-21 7-21	○ 21- 5 21-13		M 1-1 G 3-2 P 80-76	2

女子60歳以上ダブルス D ブ ロ ッ ク	杉 森 永 吉	畠 山 佐 藤	浅 野 木 津	勝 敗	順 位
杉森 泰子 (神奈川) 永吉 かおり		○ 21- 4 21- 9	○ 21-10 21-14	M 2-0 G 4-0 P 84-37	1
畠山 ひさ子 (岩手・Shuttle Club) 佐藤 直子	× 4-21 9-21		× 5-21 12-21	M 0-2 G 0-4 P 30-84	3
浅野 つや子 (仙台・人来田) 木津 純子 (仙台・西多賀)	× 10-21 14-21	○ 21- 5 21-12		M 1-1 G 2-2 P 66-59	2

女子60歳以上ダブルス E ブ ロ ッ ク	山 口 北 川	米 沢 伊 嶋	八 卷 小 板 橋	勝 敗	順 位
山口 とし子 (埼玉・上尾クラブ) 北川 妙子 (埼玉・上尾クラブ)		× 14-21 10-21	× 19-21 11-21	M 0-2 G 0-4 P 54-84	3
米沢 千江美 (千葉・手児奈) 伊嶋 恵子 (千葉・流山)	○ 21-14 21-10		○ 21-13 21-10	M 2-0 G 4-0 P 84-47	1
八巻 由貴子 (仙台・桜ヶ丘体振) 小板橋 雅子 (仙台・PHOENIXいづみ)	○ 21-19 21-11	× 13-21 10-21		M 1-1 G 2-2 P 65-72	2

女子60歳以上ダブルス F ブ ロ ッ ク	鈴 木 塩 路	伊 藤 佐 藤	山 田 斎 藤	勝 敗	順 位
鈴木 まゆみ (神奈川・神奈川ユーパー) 塩路 雅子 (神奈川・神奈川FMC)		○ 21-15 21- 6	○ 21-10 21-10	M 2-0 G 4-0 P 84-41	1
伊藤 光枝 (岩手) 佐藤 さよ子 (岩手・Shuttle Club)	× 15-21 6-21		× 12-21 17-21	M 0-2 G 0-4 P 50-84	3
山田 久代 (仙台・国見体振) 斎藤 つい子 (宮城・グラスパディ)	× 10-21 10-21	○ 21-12 21-17		M 1-1 G 2-2 P 62-71	2

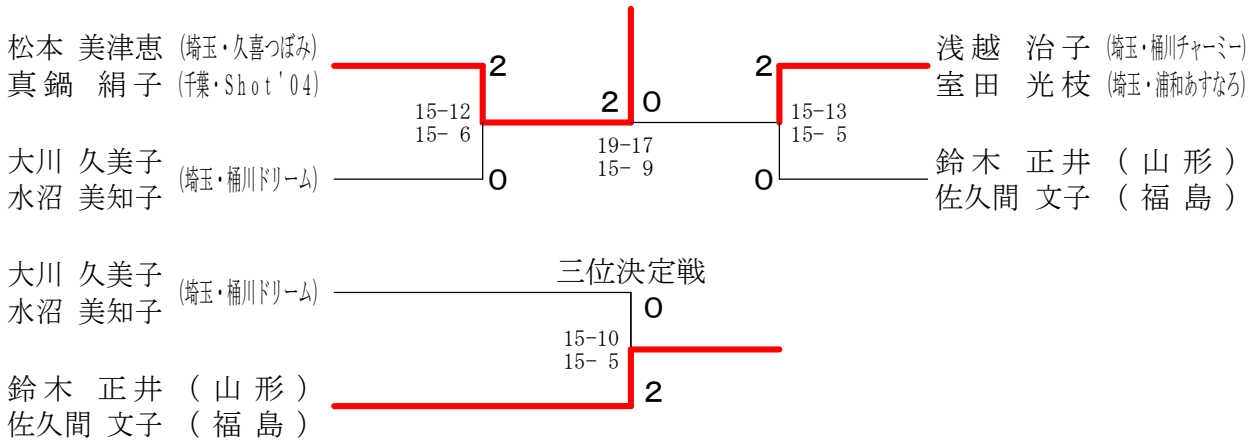
女子60歳以上ダブルス 決勝トーナメント



女子65歳以上ダブルス A ブ ロ ッ ク	松 本 真 鍋	藤 本 阿 部	井 関 川 口	浅 越 室 田	勝 敗	順 位
松本 美津江 (埼玉・久喜つぼみ) 真鍋 絹子 (千葉・Shot'04)	○ 21-12 21-11	○ 21- 4 21- 8	—	—	M 2-0 G 4-0 P 84-35	
藤本 民世 (仙台・将監クラブ) 阿部 和子 (仙台・長命ヶ丘クラブ)	× 12-21 11-21	—	—	× 7-21 14-21	M 0-2 G 0-4 P 44-84	
井関 しげ子 (青森) 川口 広子	× 4-21 8-21	—	—	× 15-21 7-21	M 0-2 G 0-4 P 34-84	
浅越 治子 (埼玉・桶川チャーミー) 室田 光枝 (埼玉・浦和あすなろ)	—	○ 21- 7 21-14	○ 21-15 21- 7	—	M 2-0 G 4-0 P 84-43	

女子65歳以上ダブルス B ブ ロ ッ ク	大 野 小 笠原	大 川 水 沼	鈴 木 鈴 木 佐久間	勝 敗	順 位
大野 朋子 (千葉・手児名) 小笠原 優子 (東京・三鷹ロビンス)	○ 21-15 11-21 21-17	× 15-21 21-11 17-21	× 16-21 14-21	M 0-2 G 1-4 P 83-95	3
大川 久美子 (埼玉・桶川ドリーム) 水沼 美知子	○ 21-16 21-14	○ 21- 9 21-13	× 9-21 13-21	M 1-1 G 2-3 P 75-95	2
鈴木 正井 (山形) 佐久間 文子 (福島)	○ 21-16 21-14	○ 21- 9 21-13	—	M 2-0 G 4-0 P 84-52	1

女子65歳以上ダブルス 決勝トーナメント



女子70歳以上ダブルス	片桐 西	桐田 鎌	星 田	常 渡	田 辺	山 伊	本 藤	勝 敗	順位
片桐 桂子 (神奈川・あかしや) 西田 ヨシエ (神奈川・ちがさき)			× 11-21 18-21	× 21-11 19-21 22-24	× 10-21 8-21			M 0-3 G 1-6 P 109-140	4
星 弘子 (仙台・岩切) 鎌田 咲子 (仙台・八木山南)	○ 21-11 21-18			× 20-22 14-21	× 6-21 12-21			M 1-2 G 2-4 P 94-114	3
常田 順子 (神奈川・Tama'78) 渡辺 ミチ子 (神奈川・いちよう)	○ 11-21 21-19 24-22	○ 22-20 21-14			× 7-21 16-21			M 2-1 G 4-3 P 122-138	2
山本 しず子 (愛知) 伊藤 良子 (長野)	○ 21-10 21- 8	○ 21- 6 21-12	○ 21- 7 21-16					M 3-0 G 6-0 P 126-59	1

混合50歳以上ダブルス A ブロツク	上野 今	野春 今	高岡 津	祐徳 祐	徳 徳	渡部 渡	部 部	勝 敗	順位
上野 孝 (福島) 今春 洋子 (岩手)			× 11-21 15-21	○ 21- 5 21- 7		—		M 1-1 G 2-2 P 68-54	
高岡 桂 (福井) 今津 裕美 (埼玉)	○ 21-11 21-15				—	○ 21-17 21- 8		M 2-0 G 4-0 P 84-51	
祐徳 弘己 (千葉) 祐徳 比呂子	× 5-21 7-21		—			× 8-21 10-21		M 0-2 G 0-4 P 30-84	
渡部 裕 (仙台・WINDS) 渡部 真由美 (仙台・南吉成体振)	—		× 17-21 8-21	○ 21- 8 21-10				M 1-1 G 2-2 P 67-60	

混合50歳以上ダブルス B ブロツク	小林 安	林 田	太 太	田 田	斉 中	藤 出	勝 敗	順位
小林 直樹 (富山) 安田 外見			○ 21-16 21- 9		○ 21-10 21-13		M 2-0 G 4-0 P 84-48	1
太田 雅也 (岩手・たきざわ) 太田 寛子	× 16-21 9-21				○ 21-16 21-18		M 1-1 G 2-2 P 67-76	2
斉藤 健治 (埼玉・桶川ドリーム) 中出 かずみ	× 10-21 13-21		× 16-21 18-21				M 0-2 G 0-4 P 57-84	3

混合50歳以上ダブルス C ブロツク	山 植	田 栞	佐 渡	藤 部	山 吉	本 澤	勝 敗	順位
山田 雅弘 (静岡・遊羽) 植栞 早苗			○ 21-11 21-15		○ 21-13 21-11		M 2-0 G 4-0 P 84-50	1
佐藤 謙一 (福島) 渡部 さつき	× 11-21 15-21				○ 21-16 18-21 21-14		M 1-1 G 2-3 P 86-93	2
山本 佳則 (埼玉・桶川ドリーム) 吉澤 順子	× 13-21 11-21		× 16-21 21-18 14-21				M 0-2 G 1-4 P 75-102	3

混合50歳以上ダブルス D ブ ロ ッ ク	井 上 小松崎	小 崎 若 林	滝 元 滝 元	勝 敗	順位
井 上 茂 (茨 城) 小松崎 佐知子		○ 12-21 21-18 21-19	○ 21-13 21- 8	M 2-0 G 4-1 P 96-79	1
小崎 譲二 (岩手・一関市) 若林 千明 (岩手・Wing Hope)	× 21-12 18-21 19-21		○ 22-20 21-15	M 1-1 G 3-2 P 101-89	2
滝 元 亮 (東京・シーガルス) 滝元 恵美子	× 13-21 8-21	× 20-22 15-21		M 0-2 G 0-4 P 56-85	3

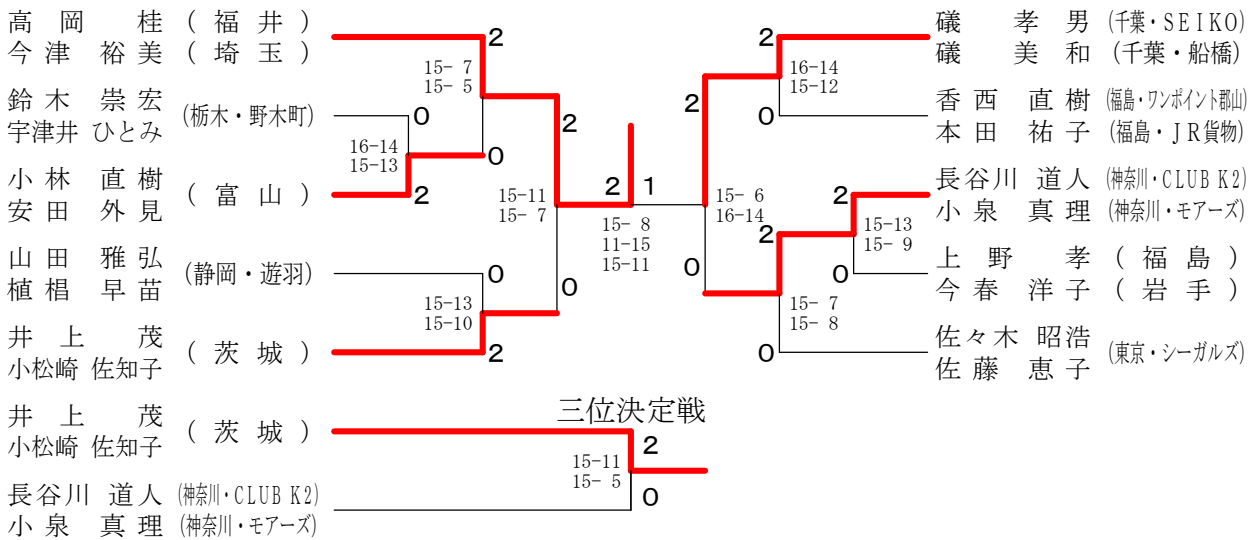
混合50歳以上ダブルス E ブ ロ ッ ク	磯 磯	高 橋 塩 田	松 下 山 岸	勝 敗	順位
磯 孝 男 (千葉・SEIKO) 磯 美 和 (千葉・船橋)		○ 21-12 21- 9	○ 21-15 21- 6	M 2-0 G 4-0 P 84-42	1
高橋 文夫 (福 島) 塩田 玲子	× 12-21 9-21		○ 21-17 21-17	M 1-1 G 2-2 P 63-76	2
松下 弘充 (長野・アルプスの風) 山岸 祐子	× 15-21 6-21	× 17-21 17-21		M 0-2 G 0-4 P 55-84	3

混合50歳以上ダブルス F ブ ロ ッ ク	香 西 本 田	小 島 小 島	今 野 今 野	勝 敗	順位
香西 直樹 (福島・ワンポイント郡山) 本田 祐子 (福島・JR貨物)		○ 21-19 21- 8	○ 18-21 24-22 21-18	M 2-0 G 4-1 P 105-88	1
小島 正弘 (神 奈 川) 小島 典子 (神奈川・神奈川ユーパー)	× 19-21 8-21		× 25-23 13-21 18-21	M 0-2 G 1-4 P 83-107	3
今野 守 (千 葉) 今野 秀子 (仙台・川平体振)	× 21-18 22-24 18-21	○ 23-25 21-13 21-18		M 1-1 G 3-3 P 126-119	2

混合50歳以上ダブルス G ブ ロ ッ ク	荒 井 荒 井	多 田 多 田	長谷川 小 泉	勝 敗	順位
荒井 慎二 (茨 城) 荒井 春江		○ 21-17 21-11	× 6-21 19-21	M 1-1 G 2-2 P 67-70	2
多田 直史 (岩手・ぼどみんとんむら) 多田 きよみ	× 17-21 11-21		× 11-21 16-21	M 0-2 G 0-4 P 55-84	3
長谷川 道人 (神奈川・CLUB K2) 小泉 真理 (神奈川・モアーズ)	○ 21- 6 21-19	○ 21-11 21-16		M 2-0 G 4-0 P 84-52	1

混合50歳以上ダブルス H ブ ロ ッ ク	高 野 高 野	佐々木 佐 藤	鈴 木 宇 津 井	菅 原 菅 原	勝 敗	順 位
高 野 務 (秋 田) 高野 加絵子	○	×	○	—	M 1-1 G 2-3 P 99-93	
佐々木 昭浩 (東京・シーガルズ) 佐藤 恵子	○	—	—	○	M 2-0 G 4-0 P 84-56	
鈴木 崇宏 (栃木・野木町) 宇津井 ひとみ	×	—	—	○	M 1-1 G 3-3 P 112-116	
菅原 敏朗 (宮 城) 菅原 眞弓	—	×	×	—	M 0-2 G 1-4 P 73-103	

混合50歳以上ダブルス 決勝トーナメント



混合55歳以上ダブルス A ブ ロ ッ ク	城 田 松 崎	酒 出 酒 出	北 原 北 原	高 橋 佐々木由紀子	勝 敗	順 位
城 田 正 一 (長野・アルプスの風) 松崎 正恵	○	○	○	—	M 2-0 G 4-1 P 97-92	
酒出 敬一 (茨 城) 酒出 敬一	×	—	—	×	M 0-2 G 2-4 P 97-112	
北原 友博 (東京・シーガルズ) 北原 美智子	×	—	—	×	M 0-2 G 0-4 P 49-85	
高橋 輝彰 (岩 手) 佐々木由紀子	—	○	○	—	M 2-0 G 4-1 P 100-54	

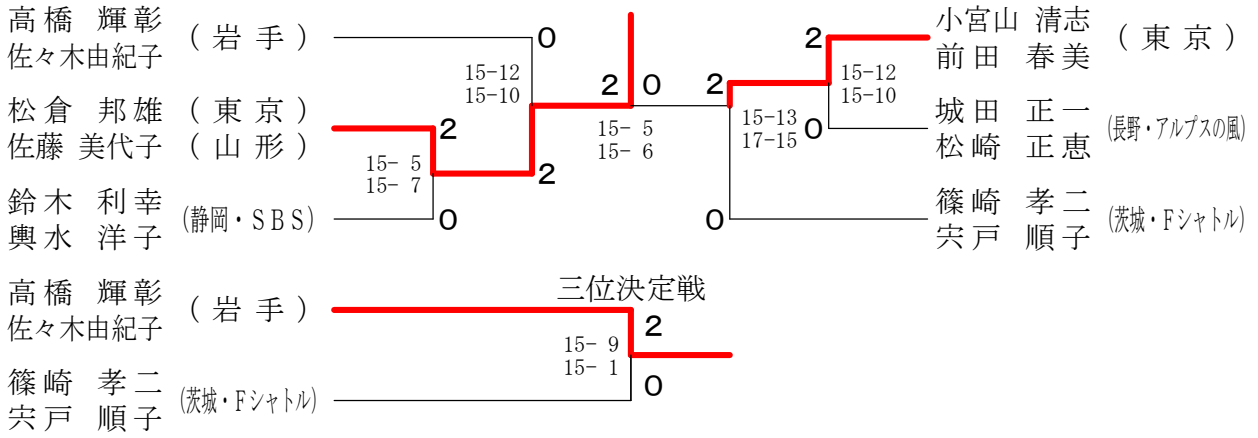
混合55歳以上ダブルス B ブ ロ ッ ク	鶴 見 見 鶴 見	松 倉 佐 藤	柏 木 小 島	勝 敗	順 位
鶴見 よし子 (栃 木) 鶴見 武司		× 9-21 8-21	○ 21-10 21- 6	M 1-1 G 2-2 P 59-58	2
松倉 邦雄 (東 京) 佐藤 美代子 (山 形)	○ 21- 9 21- 8		○ 21- 4 21- 4	M 2-0 G 4-0 P 84-25	1
柏木 一夫 (埼玉・桶川ドリーム) 小島 美知子	× 10-21 6-21	× 4-21 4-21		M 0-2 G 0-4 P 24-84	3

混合55歳以上ダブルス C ブ ロ ッ ク	森 大 池	天 野 福 田	鈴 木 興 水	勝 敗	順 位
森 研 二 (茨 城) 大池 久子		× x-	× x-	M 0-2 G 0-4 P 0-84	3
天野 広幸 (東京・シーガルス) 福田 かおり (東京・麦)	○ -x		× 20-22 16-21	M 1-1 G 2-2 P 78-43	2
鈴木 利幸 (静岡・SBS) 興水 洋子	○ -x	○ 22-20 21-16		M 2-0 G 4-0 P 85-36	1

混合55歳以上ダブルス D ブ ロ ッ ク	小宮山 前 田	三 浦 松 原	斉 藤 高 橋	勝 敗	順 位
小宮山 清志 (東 京) 前田 春美		○ 21-10 21-15	○ 22-24 21-19 21-15	M 2-0 G 4-1 P 106-83	1
三浦 弘一 (栃木・野木町) 松原 正代	× 10-21 15-21		× 14-21 19-21	M 0-2 G 0-4 P 58-84	3
斉藤 剛 (岩 手) 高橋 幸子	× 24-22 19-21 15-21	○ 21-14 21-19		M 1-1 G 3-2 P 100-97	2

混合55歳以上ダブルス E ブ ロ ッ ク	緑 川 緑 川	篠 崎 宍 戸	千 野 菊 池	勝 敗	順 位
緑川 勝彦 (東京・シーガルス) 緑川 美紀子		× 17-21 21-15 18-21	○ 21-15 15-21 21-18	M 1-1 G 3-3 P 113-111	2
篠崎 孝二 (茨城・Fシャトル) 宍戸 順子	○ 21-17 15-21 21-18		○ 21-12 21-11	M 2-0 G 4-1 P 99-79	1
千野 晃 (山梨・甲府市) 菊池 浜子 (千葉・Shot'04)	× 15-21 21-15 18-21	× 12-21 11-21		M 0-2 G 1-4 P 77-99	3

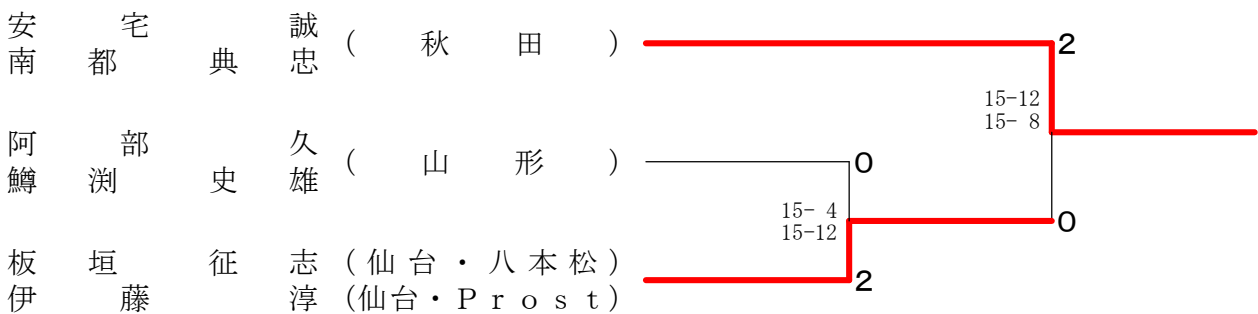
混合55歳以上ダブルス 決勝トーナメント



混合60歳以上ダブルス	黒寺	田村	実山	川本	松染	田谷	若中	山村	岩本	木本	暮口	勝敗	順位
黒寺村久枝 (秋田)			×	×	×	×	×	×	×	×	M 0-5 G 0-10 P 104-150	6	
実川吉彰 (千葉)	○				○	○	○	○	○	○	M 5-0 G 10-2 P 173-137	1	
松田修一 (東京)	○	×	×		○	○	○	○	○	×	M 3-2 G 8-4 P 163-137	3	
若山朗 (岩手・ぼどみんとんむら)	○	×	×	×	×	×	×	×	×	×	M 2-3 G 4-7 P 133-150	4	
岩本秀夫 (栃木)	○	×	×	×	×	×	×	×	×	×	M 1-4 G 4-8 P 148-185	5	
木暮次夫 (群馬)	○	×	×	○	○	○	○	○	○	○	M 4-1 G 9-4 P 206-168	2	

混合65歳以上ダブルス	佐黒	藤須	中足	村立	菅野	原村	佐藤	藤田	中櫻	谷井	間二階	宮堂	勝敗	順位
佐藤芳信 (仙台・新田体振)			○	○	×	×	○	×	○	×	×	M 3-2 G 6-5 P 141-135	3	
中村一 (茨城)	×			○	×	×	○	×	○	×	×	M 2-3 G 4-7 P 147-147	4	
菅原悠耕 (東京・文京)	×	×	×	×	×	×	○	×	○	×	×	M 1-4 G 5-8 P 167-181	5	
佐藤秀 (岩手)	○	○	○	○	○	○	○	○	○	○	○	M 5-0 G 10-1 P 163-121	1	
中谷康 (東京・シーガルズ)	×	×	×	×	×	×	×	×	×	×	×	M 0-5 G 0-10 P 71-150	6	
間宮幸二 (千葉)	○	○	○	○	×	×	○	○	○	○	○	M 4-1 G 9-3 P 173-128	2	

男子50歳以上ダブルス2部



男子50歳以上ダブルス3部

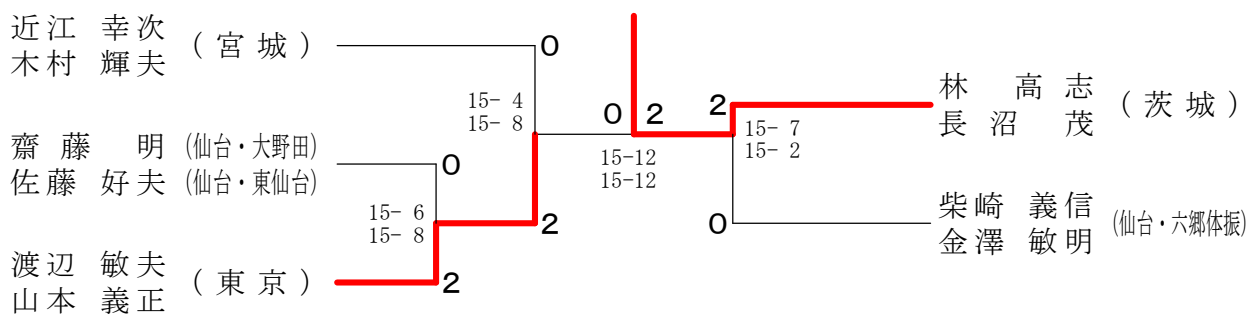
柳 澤 利 之 山 崎 秀 基 (東京・シーガルス)	1						
伊 東 雅 之 草 場 律 (東京)	2	15-11 10-15 15-10					
阿 部 高 久 (仙台・広瀬体振) 沼 澤 宏 (東京)	1						

男子55歳以上ダブルス	宮 野 内 藤	篠 崎 佐 藤	石 崎 山 本	勝 敗	順 位
宮 野 徹 (岩手) 内 藤 伊津雄		× 9-21 7-21	× 16-21 11-21	M 0-2 G 0-4 P 43-84	3
篠 崎 淳 (栃木) 佐 藤 武男	○ 21- 9 21- 7		○ 21-14 21- 8	M 2-0 G 4-0 P 84-38	1
石 崎 利夫 (仙台・八木山南) 山 本 和徳 (仙台・Yanagiu)	○ 21-16 21-11	× 14-21 8-21		M 1-1 G 2-2 P 64-69	2

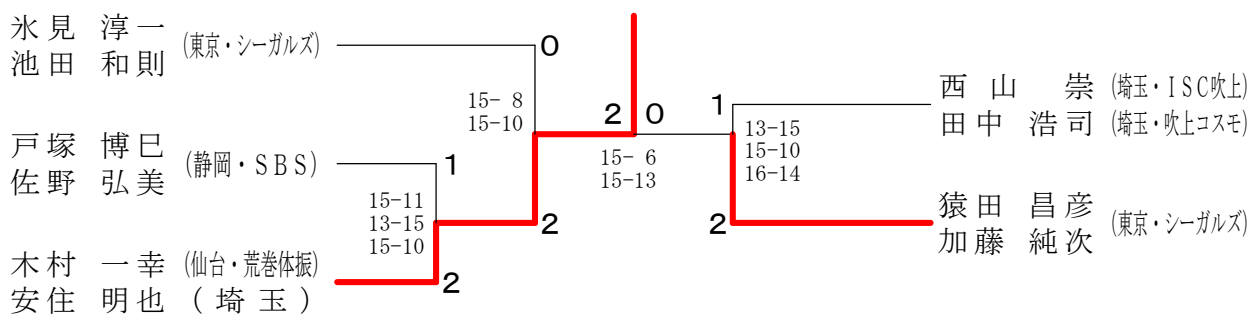
男子55歳以上ダブルス2部	横 田 昆 野	浅 沼 菊 田	大 友 高 野	勝 敗	順 位
横 田 慶次 (埼玉) 昆 野 良久 (宮城)		× 17-15 13-15 18-21	○ 21-12 22-20	M 1-1 G 3-2 P 91-83	2
浅 沼 良雄 (岩手) 菊 田 仁司 (仙台・四郎丸)	○ 15-17 15-13 21-18		○ 21-14 21-11	M 2-0 G 4-1 P 93-73	1
大 友 清 (宮城) 高 野 好則 (仙台・西中田体振)	× 12-21 20-22	× 14-21 11-21		M 0-2 G 0-4 P 57-85	3

男子55歳以上ダブルス3部	山 内 西 川	佐々木 都 築	松 倉 井 田	勝 敗	順 位
山内 日出男 (愛知・岡崎) 西川 直治郎		× 15-21 17-21	× 21-23 12-21	M 0-2 G 0-4 P 65-86	3
佐々木 泉 (神奈川・SRCBC) 都築 昭司	○ 21-15 21-17		○ 21-10 21- 7	M 2-0 G 4-0 P 84-49	1
松井 浩二 (長野・駒ヶ根) 倉田 俊之	○ 23-21 21-12	× 10-21 7-21		M 1-1 G 2-2 P 61-75	2

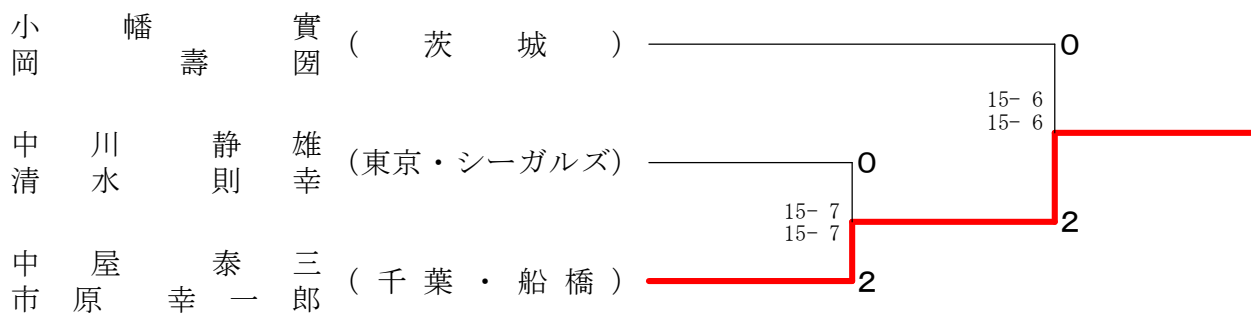
男子60歳以上ダブルス2部



男子60歳以上ダブルス3部

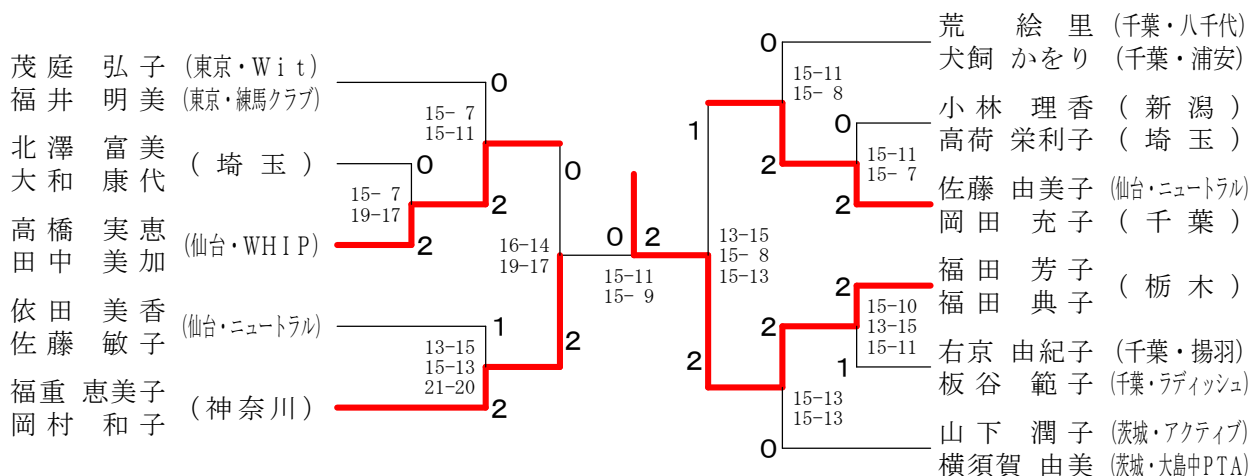


男子65歳以上ダブルス2部

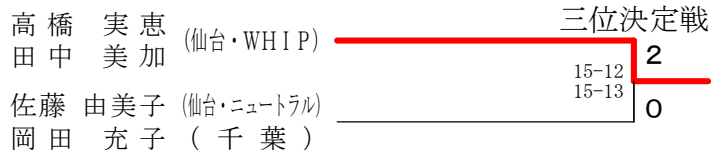


男子70歳以上ダブルス0P	石 齋	上 藤	三 高	浦 橋	小 安	山 中	勝 敗	順 位
石上 謙三 (青森)	/	/	○	×	M 1-1	3		
齋藤 勝 (宮城)			21-13 15-21 21-14	20-22 21-23	G 2-3 P 98-93			
三浦 勇悦 (青森)	×	○	×	M 1-1	1			
高橋 正男 (宮城)	13-21 21-15 14-21	21-18 22-20	21-14	G 3-2 P 91-95				
小山 弘 (青森)	○	×	×	M 1-1	2			
安中 俊作 (仙台遠見塚体振)	22-20 23-21	18-21 20-22	20-22	G 2-2 P 83-84				

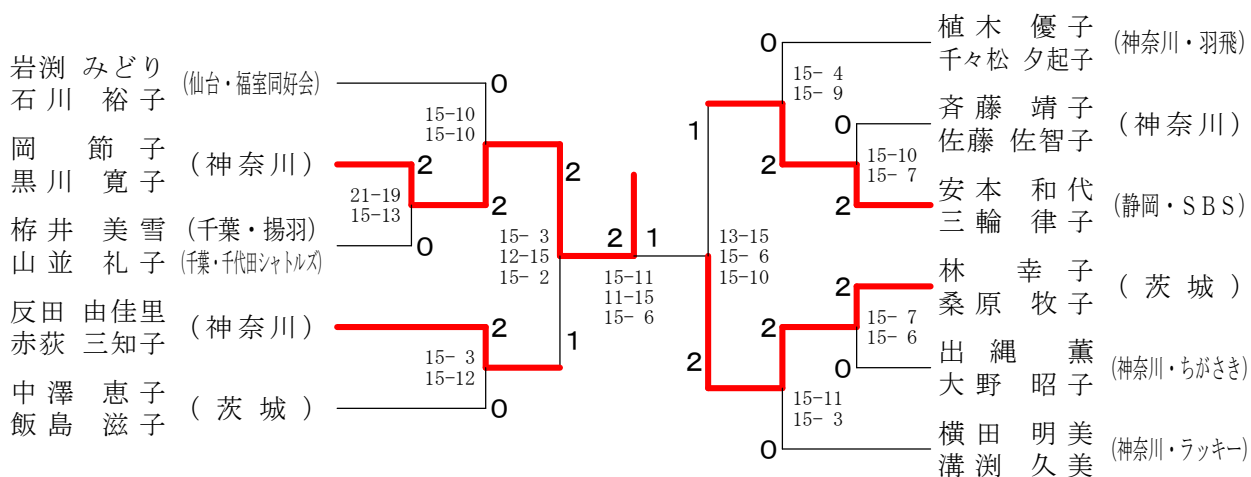
女子50歳以上ダブルス2部



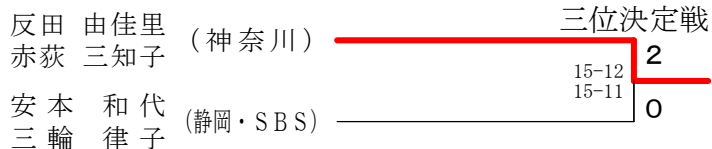
三位決定戦



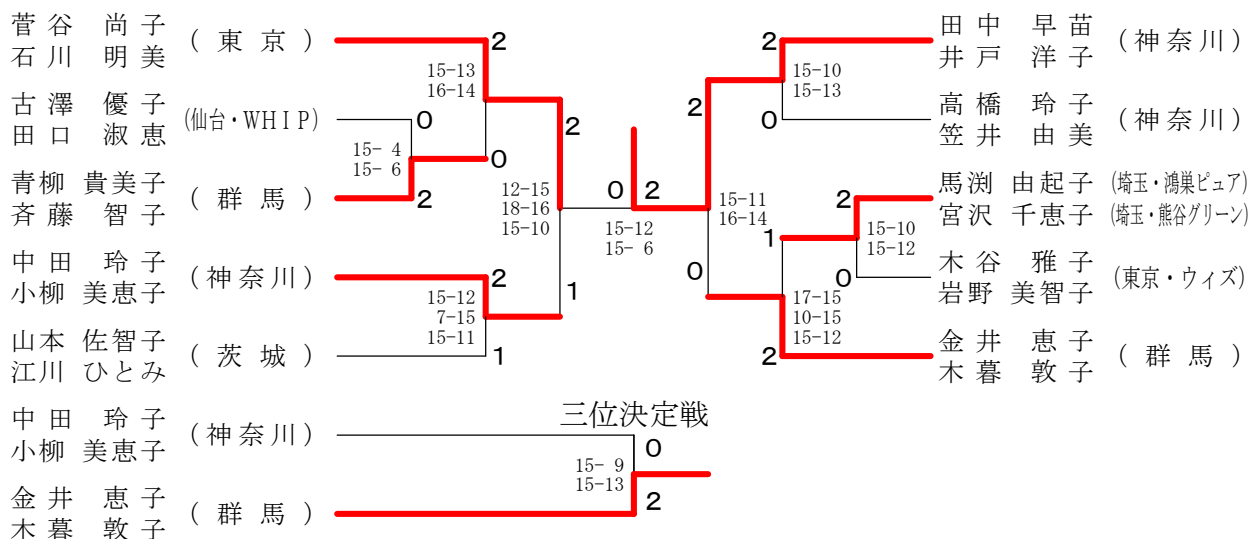
女子50歳以上ダブルス3部



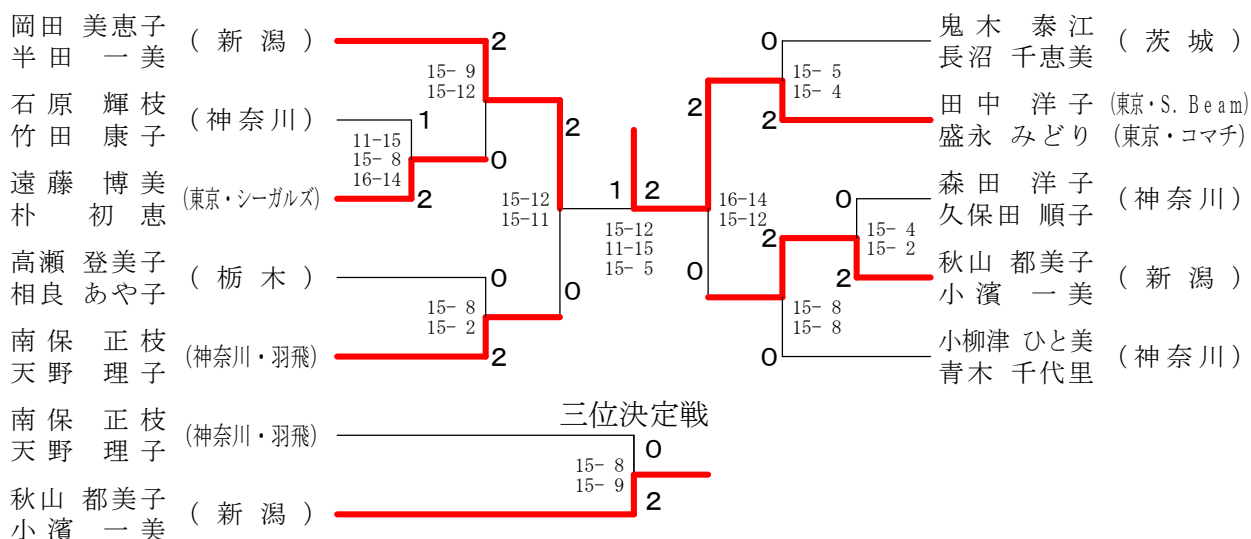
三位決定戦



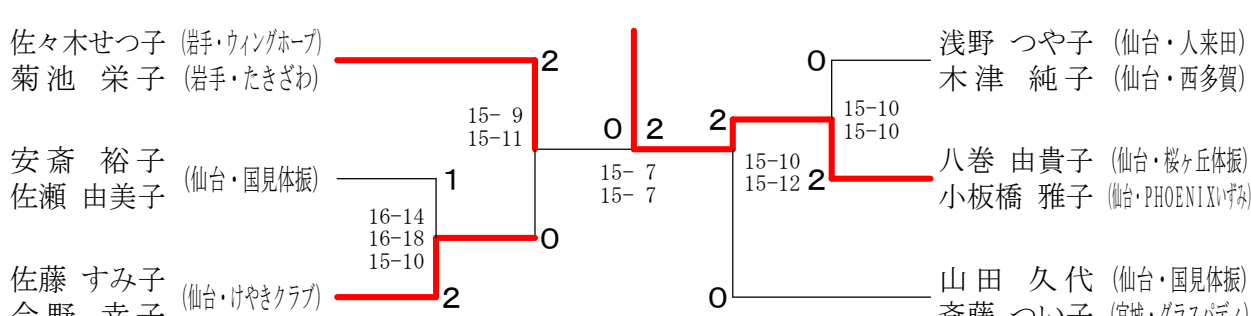
女子55歳以上ダブルス2部



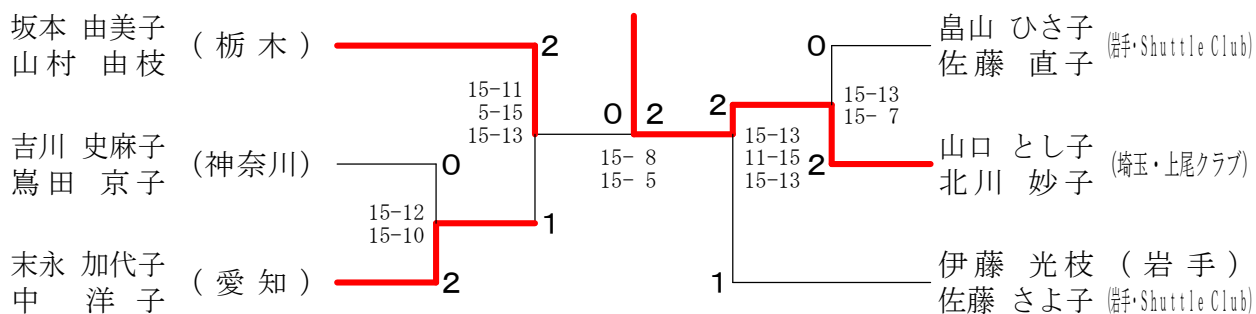
女子55歳以上ダブルス3部



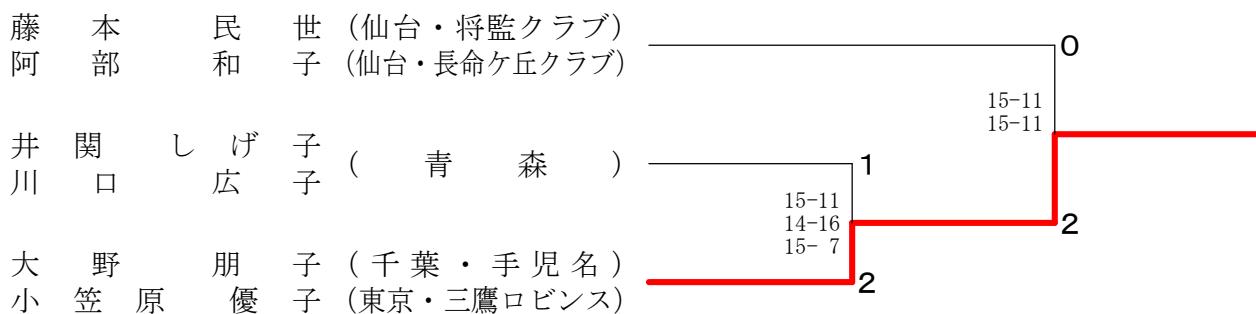
女子60歳以上ダブルス2部



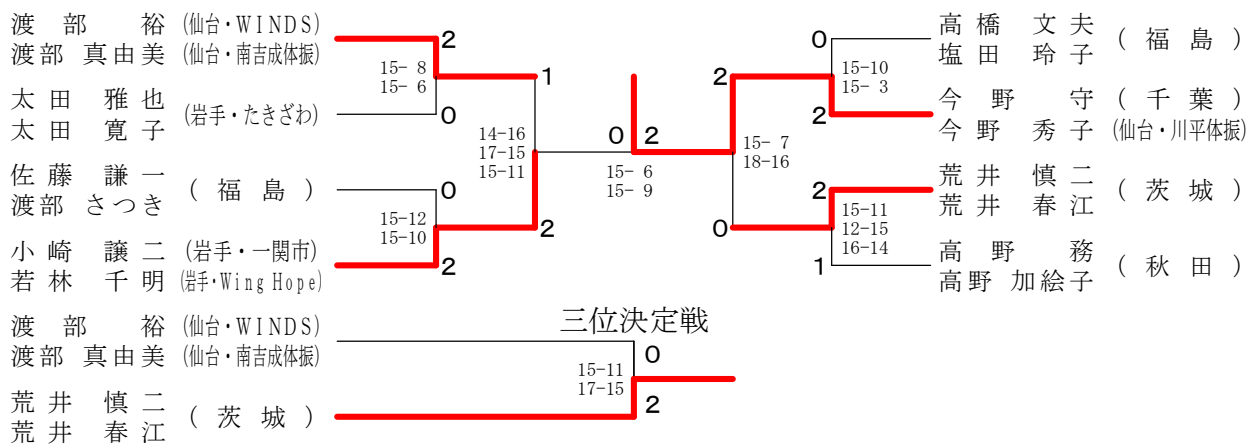
女子60歳以上ダブルス3部



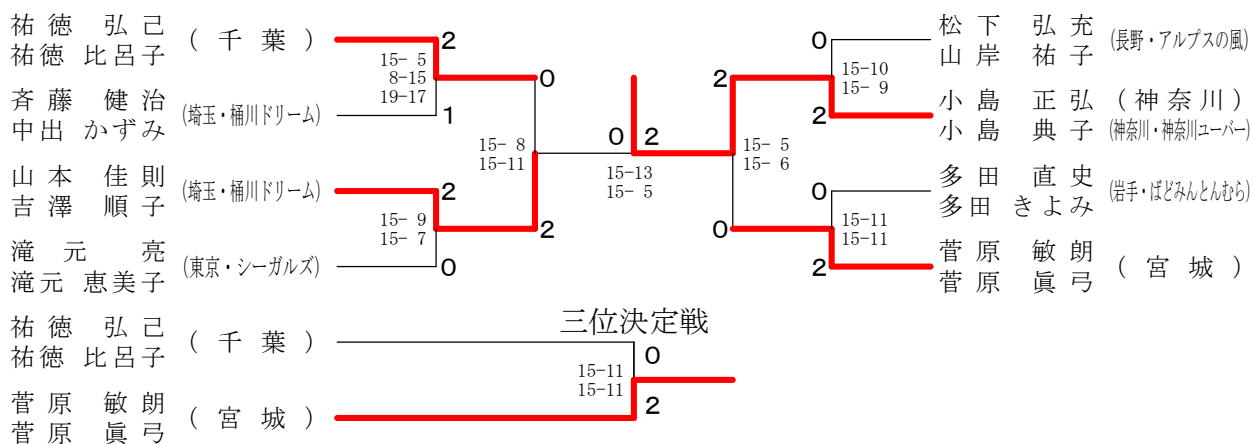
女子65歳以上ダブルス2部



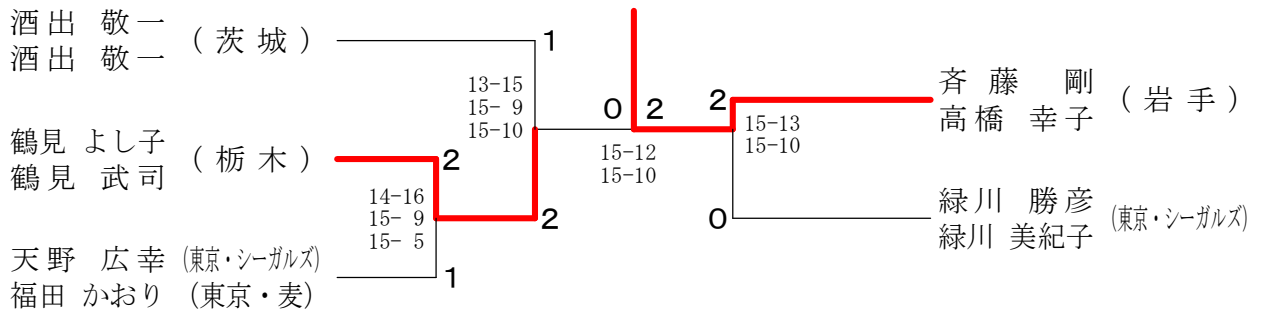
混合50歳以上ダブルス2部



混合50歳以上ダブルス3部



混合55歳以上ダブルス2部



混合55歳以上ダブルス3部

