

仙台七夕杯 第17回東日本オープンシニアバドミントン大会

	種 目	優 勝	準優勝	三 位	参加数
2016. 08. 06～07 宮城野体育館	男子30複	諸多 大輔 佐藤 亮輔 <small>(宮城・東北マークス・仙台・仙北)</small>	村上 哲央 古久保 大輔 <small>(大阪・ツインバド・和歌山・ツインバド)</small>		5
	男子35複	竹田 将一 中津 仁 <small>(仙台・西山・仙台・国見)</small>	地山 達央 高島 陽史 <small>(富山・たっちちゃんふぁみりー)</small>		4
	男子40複	島田 明 照沼 貴人 <small>(茨城)</small>	小島 敏計 横山 秀之 <small>(群馬・Q u a l i a)</small>	丹野 幸広 小野 泰弘 <small>(仙台・六郷・仙台・八本松)</small>	1 4
	男子40複2部	中野 将孝 中村 穰 <small>(広島・ツインバド部・愛知・ツインバド部)</small>	神 厚志 長谷川 圭一 <small>(千葉・市川市)</small>		4
	男子40複3部	坂本 順 岡田 孝信 <small>(埼玉)</small>	中嶋 智明 相馬 哲也 <small>(青森・G o l d e n ・ B ・ C)</small>		4
	男子45複	豊泉 輝彦 岡村 真一 <small>(東京・コニカミノルタ)</small>	藤田 剛 桑田 久 <small>(青森)</small>	菅原 資浩 菅野 晃広 <small>(福島)</small>	1 0
	男子45複2部	林 清和 小林 貴志 <small>(仙台・四郎丸愛好会)</small>			3
	男子45複3部	佐藤 勇治 穰元 勝幸 <small>(青森・G o l d e n ・ B ・ C・青森・プレジャー)</small>			3
	男子50複	櫻場 光浩 野村 秀樹 <small>(仙台・国見・仙台・川平)</small>	小崎 讓二 渡部 裕 <small>(岩手・仙台・W I N D S)</small>	佐藤 正人 高橋 久之 <small>(岩手)</small>	1 6
	男子50複2部	荒井 慎二 高内 政秀 <small>(茨城)</small>	伊東 雅之 草場 律 <small>(東京)</small>		5
	男子50複3部	増田 昌也 児嶋 積 <small>(福井・TEAM升・石川・TEAM升)</small>	佐藤 勉 舘沢 貴志 <small>(青森・青森G o l d e n ・ B ・ C・仙台・鶴巻シャトルズ)</small>		5
	女子30複	石橋 律子 比留川 夕子 <small>(東京)</small>	板垣 絵里 加藤 明子 <small>(仙台・川平・仙台・新田)</small>	山添 玲子 遠藤 瑞穂 <small>(仙台・NCBD・仙台・八本松)</small>	6
	女子35複	野村 真記子 小黒澤 真弥 <small>(仙台・原町体振・仙台・W I N D S)</small>	斧田 ひろ美 渡邊 美奈子 <small>(仙台・M I Xドロップ・仙台・六郷体振)</small>		5
	女子40複1部	坂本 京子 助川 明希子 <small>(茨城)</small>	葛城 晶子 和泉 麻里子 <small>(神奈川)</small>		3
	女子40複2部	上山 美奈 森下 真由美 <small>(埼玉・羽生友遊クラブ・埼玉・上尾クラブ)</small>			3
	女子40複3部	奥野 里美 西脇 玉枝 <small>(埼玉・浦和あすなろ)</small>			3
	女子45複	正岡 まゆり 根本 すみれ <small>(仙台・国見・栃木・栃の葉レディース)</small>	川口 由美子 佐藤 紀代子 <small>(神奈川)</small>	高梨 由美子 島貫 さくら <small>(福島・ワンポイント・神奈川・ユーパー)</small>	3 0
	女子45複2部	後藤 千秋 舘沢 育美 <small>(仙台・Z E A L・仙台・鶴巻シャトルズ)</small>	和田 美穂 坂巻 和代 <small>(千葉・C O T T O N・千葉・八千代)</small>	高橋 克枝 星川 真由美 <small>(岩手)</small>	1 0
	女子45複3部	大日向 このみ 伊東 仁美 <small>(仙台・西山・仙台・加茂)</small>	松浦 みどり 鈴木 利枝 <small>(茨城)</small>	藁谷 陽子 高野 元子 <small>(福島・いわきレディース)</small>	1 0

仙台七夕杯 第17回東日本オープンシニアバドミントン大会

	種目	優勝	準優勝	三位	参加数
2016. 08. 06～07 宮城野体育館	女子50複	篠崎 悦子 落合 愛美 (栃木・あひるクラブ)	岩波 和枝 夏目 恵子 (神奈川)	松本 晶子 田村 さとみ (新潟)	4 5
	女子50複2部	田嶋 昌子 大谷 美穂 (栃木・ふたば・東京・おいぼね)	岡田 充子 宇京 由紀子 (千葉・寅びよん'ず)	福田 芳子 福田 典子 (栃木・栃の葉レディース)	1 5
	女子50複3部	小林 理香 高荷 栄利子 (新潟・しらすぎ・埼玉・深谷ウイズ)	竹森 昌子 飯塚 あや子 (埼玉)	高橋 純子 安藤 千賀子 (仙台・人來田・仙台・中野栄)	1 5
	混合30複1部	伊藤 俊幸 新屋 有子 (岩手・仙台・新田)	鈴木 直人 工藤 貴子 (仙台・タカシクラブ・仙台・四郎丸愛好会)	伊深 知晃 横山 律子 (仙台・四郎丸愛好会・仙台・Yanagi)	3
	混合30複2部	伊深 裕晃 阿部 なる美 (宮城・神奈川)			3
	混合30複3部	岡崎 孝弘 志摩 明美 (仙台・松陵)			3
	混合35複	中村 純一 山ノ内 正美 (仙台・八本松・仙台・四郎丸)	水島 健一 村上 真樹子 (千葉・市川市)	鹿内 正人 山口 暁子 (茨城・マイアミ・茨城・BLVII)	1 3
	混合35複2部	田村 貴弘 宮崎 真由美 (青森・岩手)	江田 麻人 本郷 涼子 (千葉・神奈川)		4
	混合35複3部	木下 泰志 木下 未樹 (千葉・市川市)	長田 智行 中村 朋美 (岩手・SHOTTLECLUB)		4
	混合40複	大塚 龍義 高倉 あゆみ (東京・愛知)	馬場 渉 岡 智恵 (愛知・スマギャン・仙台・松陵)	外島 誠司 塚野 美和子 (福島)	6
	混合45複	渡部 泰之 沼澤 真理子 (山形)	貫井 智一 堀池 由紀子 (東京)	須田 秀幸 浜名 恵美子 (東京)	2 0
	混合45複2部	関口 修一 林 幸子 (茨城・マイアミ・茨城・BLVII)	杉町 敬人 関口 美由 (千葉・市川市)		6
	混合45複3部	嵐 英一 堀田 滋子 (富山・たっちゃんふぁみりー)	鈴木 弘 守屋 良子 (仙台・向山)		6
	混合50複	儀 孝男 儀 美和 (千葉)	井上 茂 小松崎 佐知子 (茨城)	渡辺 淳一 齋藤 雅子 (福島・J R貨物・福島・ワンポイント郡山)	2 6
	混合50複2部	山田 雅弘 植根 早苗 (静岡・遊羽)	南都 典忠 武田 弘美 (秋田)	小島 正弘 小島 典子 (神奈川・神奈川・ユーパー)	8
混合50複3部	安宅 誠 若林 千明 (秋田・能代シニア・岩手・Wing Hope)	今野 守 今野 秀子 (千葉・仙台・川平)	渡辺 明 渡辺 美津子 (福島・福島クラブ・福島・シャトルアクティブ)	8	

仙台七夕杯 第17回東日本オープンシニアバドミントン大会

平成28年8月7日 宮城野体育館

男子30歳以上ダブルス	千橋 葉場	高麗 麗野	佐藤 高野	諸多 藤野	村上 多藤	古久保 上久保	勝敗	順位
千葉 竜起 (岩手・ココ・モコ) 橋場 公保		× 19-21 21-17 15-21	× 16-21 15-21	× 9-21 13-21	× 10-21 12-21	M 0-4 G 1-8 P 130-185		5
高麗 武男 (仙台・榴岡) 戎野 哲史	○ 21-19 17-21 21-15		× 20-22 16-21	× 10-21 21-16 14-21	× 14-21 18-21	M 1-3 G 3-7 P 172-198		4
佐藤 宏昭 (仙台・Yanagi) 高野 宏樹	○ 21-16 21-15	○ 22-20 21-16		× 15-21 11-21	× 28-26 12-21 19-21	M 2-2 G 5-4 P 170-177		3
諸多 大輔 (宮城・東北マークス) 佐藤 亮輔 (仙台・仙北)	○ 21- 9 21-13	○ 21-10 16-21 21-14	○ 21-15 21-11		○ 21-11 21- 9	M 4-0 G 8-1 P 184-113		1
村上 哲央 (大阪・ツインバド) 古久保 大輔 (和歌山・ツインバド)	○ 21-10 21-12	○ 21-14 21-18	○ 26-28 21-12 21-19	× 11-21 9-21		M 3-1 G 6-3 P 172-155		2

男子35歳以上ダブルス	地山 高島	佐々木 山下	中上 木阪	竹田 中津	勝敗	順位
地山 達央 (富山・たつやんふみりー) 高島 陽史		○ 21-18 21-17	○ 21-13 21-11	× 2-21 9-21	M 2-1 G 4-2 P 95-101	2
佐々木 亮一 (仙台・PROST) 山下 寿	× 18-21 17-21		○ 21-14 21- 9	× 10-21 10-21	M 1-2 G 2-4 P 97-107	3
中上 雄史 (神奈川・もえぎ野クラブ) 木阪 学	× 13-21 11-21	× 14-21 9-21		× 9-21 4-21	M 0-3 G 0-6 P 60-126	4
竹田 将一 (仙台・西山) 中津 仁 (仙台・国見)	○ 21- 2 21- 9	○ 21-10 21-10	○ 21- 9 21- 4		M 3-0 G 6-0 P 126-44	1

男子35歳以上ダブルス交流戦	中上 中津	地山 竹田	木阪 山下	高島 佐々木	勝敗	順位
中上 雄史 (神奈川・もえぎ野クラブ) 中津 仁 (仙台・国見)		△ X-X	○ 21-15 21-10	○ 21-19 21-18	M 2-0 G 4-0 P 84-62	1
地山 達央 (富山・たつやんふみりー) 竹田 将一 (仙台・西山)	△ X-X		○ 21-13 21-12	○ 21-17 18-21 21-19	M 2-0 G 4-1 P 102-82	2
木阪 学 (神奈川・もえぎ野クラブ) 山下 寿 (仙台・PROST)	× 15-21 10-21	× 13-21 12-21		△ X-X	M 0-2 G 0-4 P 50-84	4
高島 陽史 (富山・たつやんふみりー) 佐々木 亮一 (仙台・PROST)	× 19-21 18-21	× 17-21 21-18 19-21	△ X-X		M 0-2 G 1-4 P 94-102	3

仙台七夕杯 第17回東日本オープンシニアバドミントン大会

平成28年8月7日 宮城野体育館

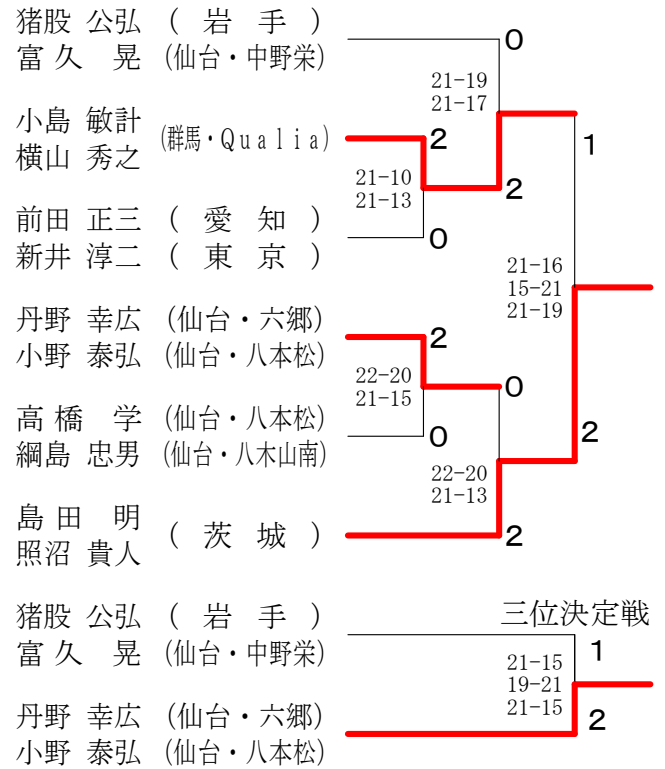
男子40歳以上ダブルス Aブロック	猪股 富久	大久保 三井所	神長 谷川	高橋 綱島	勝敗	順位
猪股 公弘 (岩手) 富久 晃 (仙台・中野栄)	○ 21-6 21-8	○ 21-11 21-12	—	—	M 2-0 G 4-0 P 84-37	1
大久保 忠則 (愛知) 三井所 剛	× 6-21 8-21	—	—	× 14-21 8-21	M 0-2 G 0-4 P 36-84	4
神厚 志 (千葉・市川市) 長谷川 圭一	× 11-21 12-21	—	—	○ 14-21 22-20 21-17	M 1-1 G 2-3 P 80-100	3
高橋 学 (仙台・八本松) 綱島 忠男 (仙台・八木山南)	—	○ 21-14 21-8	× 21-14 20-22 17-21	—	M 1-1 G 3-2 P 100-79	2

男子40歳以上ダブルス Bブロック	坂本 岡田	前田 新井	藪内 小林	勝敗	順位
坂本 順 (埼玉) 岡田 孝信	—	× 14-21 15-21	× 18-21 18-21	M 0-2 G 0-4 P 65-84	3
前田 正三 (愛知) 新井 淳二 (東京)	○ 21-14 21-15	—	○ 15-21 21-18 23-21	M 2-0 G 4-1 P 101-89	1
藪内 一貴 (仙台・LNG) 小林 大介	○ 21-18 21-18	× 21-15 18-21 21-23	—	M 1-1 G 3-2 P 102-95	2

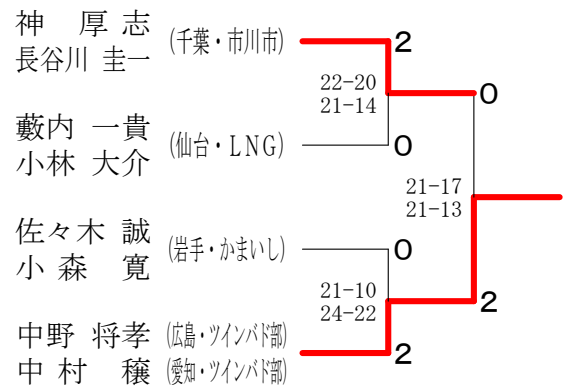
男子40歳以上ダブルス Cブロック	佐々木 小森	中嶋 相馬	丹野 小野	勝敗	順位
佐々木 誠 (岩手・かまいし) 小森 寛	—	○ 21-13 21-10	× 17-21 11-21	M 1-1 G 2-2 P 70-65	2
中嶋 智明 (青森・Golden・B・C) 相馬 哲也	× 13-21 10-21	—	× 13-21 9-21	M 0-2 G 0-4 P 45-84	3
丹野 幸広 (仙台・六郷) 小野 泰弘 (仙台・八本松)	○ 21-17 21-11	○ 21-13 21-9	—	M 2-0 G 4-0 P 84-50	1

男子40歳以上ダブルス Dブロック	島田 照沼	中野 中村	小島 横山	西 氏家	勝敗	順位
島田 明 (茨城) 照沼 貴人	—	○ 21-18 21-15	○ 18-21 23-21 23-21	—	M 2-0 G 4-1 P 106-96	1
中野 将孝 (広島・ツインバド部) 中村 穰 (愛知・ツインバド部)	× 18-21 15-21	—	—	○ 21-12 21-17	M 1-1 G 2-2 P 75-71	3
小島 敏計 (群馬・Qualia) 横山 秀之	× 21-18 21-23 21-23	—	—	○ 21-9 21-10	M 1-1 G 3-2 P 105-83	2
西 幸治 (仙台・LNG) 氏家 信明	—	× 12-21 17-21	× 9-21 10-21	—	M 0-2 G 0-4 P 48-84	4

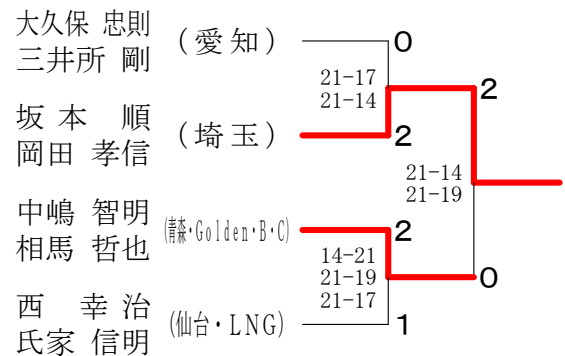
男子40歳以上ダブルス 決勝トーナメント



男子40歳以上ダブルス2部



男子40歳以上ダブルス3部



仙台七夕杯 第17回東日本オープンシニアバドミントン大会

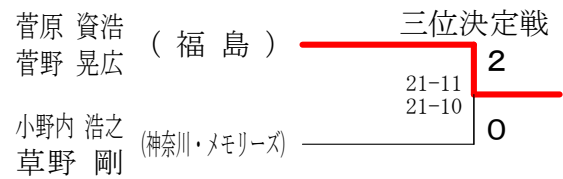
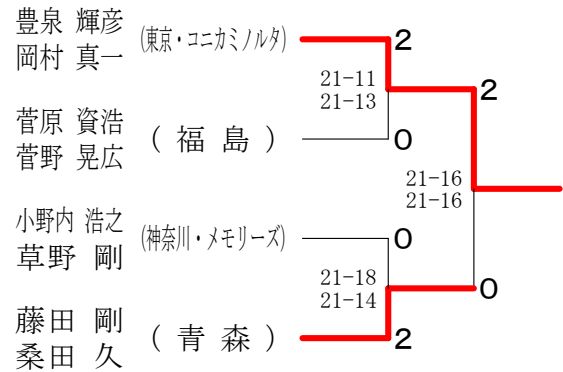
平成28年8月7日 宮城野体育館

男子45歳以上ダブルス Aブロック	豊 泉 岡 村	佐 藤 穂 元	林 小 林	勝 敗	順 位
豊泉 輝彦 (東京・コニカミノルタ) 岡村 真一 (東京・コニカミノルタ)	○	○	M 2-0 G 4-1 P 108-72	1	
佐藤 勇治 (青森・Golden・B・C) 穂元 勝幸 (青森・プレジャー)	×	○	M 0-2 G 0-4 P 37-84	3	
林 清和 (仙台・四郎丸愛好会) 小林 貴志 (仙台・四郎丸愛好会)	×	○	M 1-1 G 3-2 P 100-89	2	

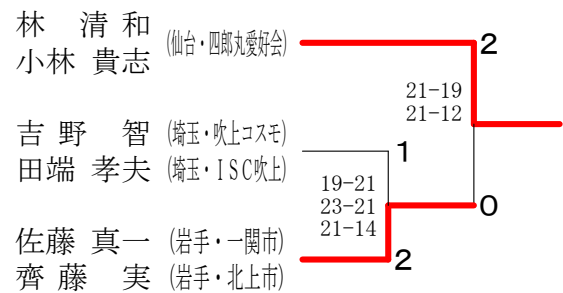
男子45歳以上ダブルス Bブロック	吉 野 田 端	小野内 草 野	山 田 鷹 木	勝 敗	順 位
吉野 智 (埼玉・吹上コスモ) 田端 孝夫 (埼玉・ISC吹上)	×	○	M 1-1 G 2-3 P 83-94	2	
小野内 浩之 (神奈川・メモリーズ) 草野 剛 (神奈川・メモリーズ)	○	○	M 2-0 G 4-0 P 84-62	1	
山田 克仁 (仙台・鶴谷B.C) 鷹木 樹一 (仙台・大和体振)	×	×	M 0-2 G 1-4 P 83-94	3	

男子45歳以上ダブルス Cブロック	佐 藤 齊 藤	菅 原 菅 野	藤 田 桑 田	小 山 荻 原	勝 敗	順 位
佐藤 真一 (岩手・一関市) 齊藤 実 (岩手・北上市)	○	×	M 1-1 G 2-3 P 87-89	3		
菅原 資浩 (福島) 菅野 晃広 (福島)	×	○	M 1-1 G 3-3 P 97-95	2		
藤田 剛 (青森) 桑田 久 (青森)	○	○	M 2-0 G 4-0 P 84-48	1		
小山 和雄 (埼玉) 荻原 正裕 (埼玉)	×	×	M 0-2 G 1-4 P 56-92	4		

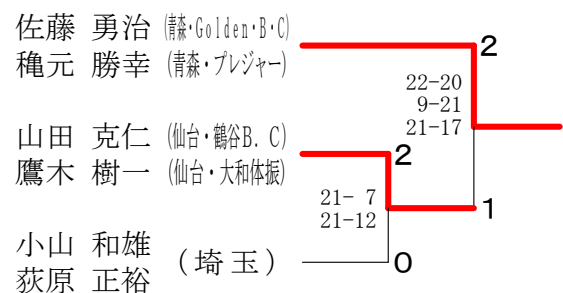
男子45歳以上ダブルス 決勝トーナメント



男子45歳以上ダブルス2部



男子45歳以上ダブルス3部



仙台七夕杯 第17回東日本オープンシニアバドミントン大会

平成28年8月7日 宮城野体育館

男子50歳以上ダブルス 決勝トーナメント

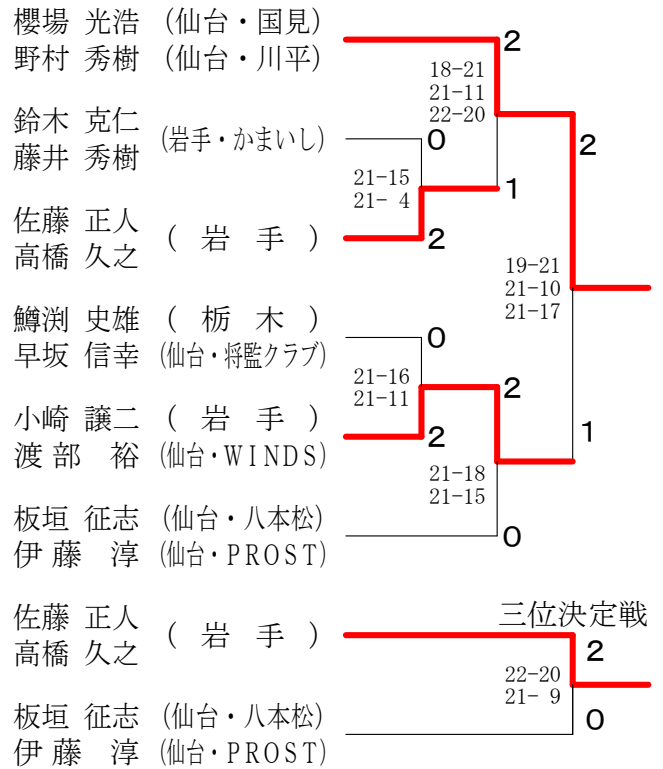
男子50歳以上ダブルス A ブロック	櫻場 野村	伊東 草場	東 渡部	小 崎	阿 部	沼 澤	勝敗	順位
櫻場 光浩 (仙台・国見) 野村 秀樹 (仙台・川平)	○	○	—	—	—	—	M 2-0 G 4-0 P 84-49	1
伊東 雅之 (東京) 草場 律	×	○	—	—	○	—	M 1-1 G 2-2 P 64-71	3
小崎 譲二 (岩手) 渡部 裕 (仙台・WINDS)	×	—	—	○	○	—	M 1-1 G 2-2 P 69-66	2
阿部 高久 (仙台・広瀬体振) 沼澤 浩 (東京)	—	×	×	—	—	—	M 0-2 G 0-4 P 53-84	4

男子50歳以上ダブルス B ブロック	鈴木 藤井	大 島	金 澤	江 崎	勝敗	順位
鈴木 克仁 (岩手・かまいし) 藤井 秀樹	○	○	—	—	M 2-0 G 4-1 P 104-84	1
大島 清 鈴木 哲男 (栃木)	×	—	×	—	M 0-2 G 0-4 P 52-84	3
金澤 雅之 (仙台・ネバーランド) 江崎 欣和 (宮城・HIROSECLUB)	×	○	—	—	M 1-1 G 3-2 P 98-86	2

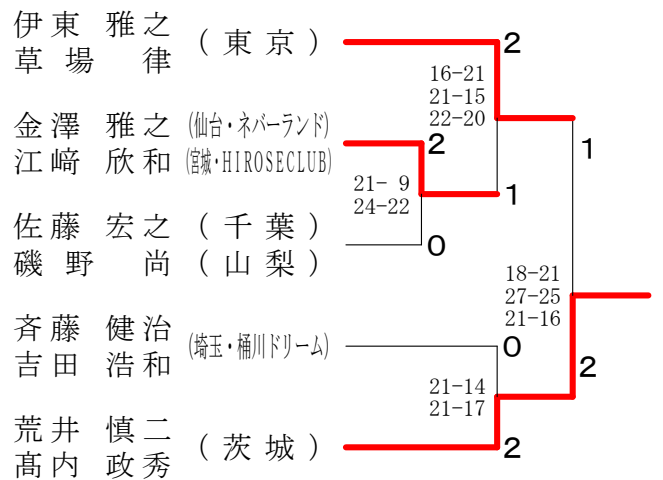
男子50歳以上ダブルス C ブロック	佐藤 磯野	佐藤 高橋	佐藤 館沢	勝敗	順位
佐藤 宏之 (千葉) 磯野 尚 (山梨)	×	×	○	M 1-1 G 2-3 P 80-90	2
佐藤 正人 (岩手) 高橋 久之	○	—	○	M 2-0 G 4-0 P 84-45	1
佐藤 勉 (藤・藤Golden.B.C) 館沢 貴志 (仙台・鶴巻シャトルズ)	×	×	—	M 0-2 G 1-4 P 71-100	3

男子50歳以上ダブルス D ブロック	鱒 早坂	斉藤 吉田	横 高	枕 橋	勝敗	順位
鱒 史雄 (栃木) 早坂 信幸 (仙台・将監クラブ)	○	○	—	—	M 2-0 G 4-0 P 85-67	1
斉藤 健治 (埼玉・桶川ドリーム) 吉田 浩和	×	—	○	—	M 1-1 G 2-2 P 80-73	2
横枕 尚之 (宮城・岩沼) 高橋 満男	×	×	—	—	M 0-2 G 0-4 P 59-84	3

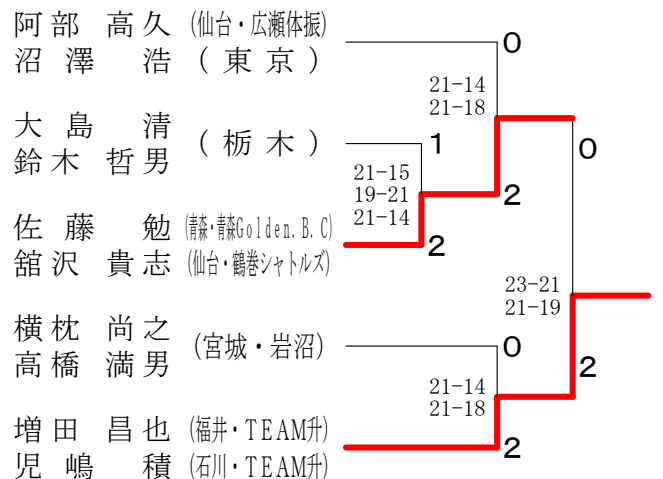
男子50歳以上ダブルス E ブロック	荒井 高内	増田 児嶋	板垣 伊藤	勝敗	順位
荒井 慎二 (茨城) 高内 政秀	○	○	×	M 1-1 G 2-3 P 88-98	2
増田 昌也 (福井・TEAM升) 児嶋 積 (石川・TEAM升)	×	—	×	M 0-2 G 2-4 P 101-116	3
板垣 征志 (仙台・八本松) 伊藤 淳 (仙台・PROST)	○	○	—	M 2-0 G 4-1 P 107-82	1



男子50歳以上ダブルス2部



男子50歳以上ダブルス3部



仙台七夕杯 第17回東日本オープンシニアバドミントン大会

平成28年8月7日 宮城野体育館

女子30歳以上ダブルス	中 山 島 本 吉 田 石 橋 板 垣 山 添 原 田 水 戸 澤 田 比 留 加 藤 遠 藤	勝 敗	順 位
中山 祐美 (静岡・遊羽) 原田 アユミ	× X-	M 0-5 G 0-10 P 0-210	6
島本 亜希葉 (岩手・都南クラブ) 水戸 美樹 (仙台・Phoenixいづみ)	× 4-21 7-21	M 1-4 G 2-8 P 77-168	5
吉田 典子 (熊本) 澤田 真由 (東京)	× 21-4 21-7	M 2-3 G 4-6 P 179-140	4
石橋 律子 (東京) 比留川 夕子	× 21-4 21-0	M 5-0 G 10-0 P 214-98	1
板垣 絵里 (仙台・川平) 加藤 明子 (仙台・新田)	× 21-4 21-4	M 4-1 G 8-2 P 202-89	2
山添 玲子 (仙台・NCBD) 遠藤 瑞穂 (仙台・八本松)	× 21-7 21-5	M 3-2 G 6-4 P 165-132	3

女子35歳以上ダブルス	池 田 古 川 野 村 川 島 斧 田 川 添 澁 井 小 黒 赤 坂 渡 邊	勝 敗	順 位
池田 由芽子 (東京・狛江ビック) 川添 祐子 (東京・アローズ)	× 21-9 18-21 18-21	M 1-3 G 4-6 P 178-168	4
古川 のり子 (千葉・市川市) 澁井 知佳	× 15-21 14-21	M 2-2 G 4-5 P 151-158	3
野村 真記子 (仙台・原町体振) 小黒澤 真弥 (仙台・WINDS)	× 21-11 21-12	M 4-0 G 8-0 P 168-97	1
川島 七重 (仙台・SBLS) 赤坂 尚子	× 8-21 10-21	M 0-4 G 0-8 P 74-168	5
斧田 ひろ美 (仙台・MIXドロッパ) 渡邊 美奈子 (仙台・六郷体振)	× 15-21 21-19 21-16	M 3-1 G 6-3 P 171-151	2

仙台七夕杯 第17回東日本オープンシニアバドミントン大会

平成28年8月7日 宮城野体育館

女子40歳以上ダブルス Aブロック	松下 鶴川	奥野 西脇	伊藤 牛込	藤達	勝敗	順位
松下 知子 (神奈川・Team Alice) 鶴川 由衣 (神奈川・family)		○ 21-13 21-11	○ 21-12 21-13	M 2-0 G 4-0 P 84-49		1
奥野 里美 (埼玉・浦和あすなる) 西脇 玉枝	× 13-21 11-21		× 11-21 17-21	M 0-2 G 0-4 P 52-84		3
伊藤 真奈美 (群馬・Qualia) 牛込 紀子	× 12-21 13-21	○ 21-11 21-17		M 1-1 G 2-2 P 67-70		2

女子40歳以上ダブルス1部	松下 鶴川	葛城 和泉	坂本 本川	勝敗	順位
松下 知子 (神奈川・Team Alice) 鶴川 由衣 (神奈川・family)		× 18-21 21-13 19-21	× 20-22 17-21	M 0-2 G 1-4 P 95-98	3
葛城 晶子 (神奈川) 和泉 麻里子	○ 21-18 13-21 21-19		× 21-11 14-21 18-21	M 1-1 G 3-3 P 108-111	2
坂本 京子 (茨城) 助川 明希子	○ 22-20 21-17	○ 11-21 21-14 21-18		M 2-0 G 4-1 P 96-90	1

女子40歳以上ダブルス Bブロック	葛城 和泉	上山 森下	高橋 鈴木	勝敗	順位
葛城 晶子 (神奈川) 和泉 麻里子		○ 21- 9 21-17	○ 21-13 21- 9	M 2-0 G 4-0 P 84-48	1
上山 美奈 (埼玉・羽生友遊クラブ) 森下 真由美 (埼玉・上尾クラブ)	× 9-21 17-21		○ 21-13 21- 4	M 1-1 G 2-2 P 68-59	2
高橋 優美子 (福島・いわきレディース) 鈴木 エミ	× 13-21 9-21	× 13-21 4-21		M 0-2 G 0-4 P 39-84	3

女子40歳以上ダブルス2部	伊藤 牛込	上山 森下	佐々木 星野	勝敗	順位
伊藤 真奈美 (群馬・Qualia) 牛込 紀子		× 21-11 18-21 18-21	○ 21-16 21- 7	M 1-1 G 3-2 P 99-76	2
上山 美奈 (埼玉・羽生友遊クラブ) 森下 真由美 (埼玉・上尾クラブ)	○ 11-21 21-18 21-18		○ 21-11 22-20	M 2-0 G 4-1 P 96-88	1
佐々木 美枝 (仙台・ニュートラル) 星野 和子 (神奈川・もえぎ野クラブ)	× 16-21 7-21	× 11-21 20-22		M 0-2 G 0-4 P 54-85	3

女子40歳以上ダブルス Cブロック	佐々木 星野	坂本 本川	熊沢 白取	勝敗	順位
佐々木 美枝 (仙台・ニュートラル) 星野 和子 (神奈川・もえぎ野クラブ)		× 15-21 11-21	○ 17-21 21-13 21-15	M 1-1 G 2-3 P 85-91	2
坂本 京子 (茨城) 助川 明希子	○ 21-15 21-11		○ 21-12 21- 7	M 2-0 G 4-0 P 84-45	1
熊沢 亜紀奈 (青森・Golden・B・C) 白取 恵子	× 21-17 13-21 15-21	× 12-21 7-21		M 0-2 G 1-4 P 68-101	3

女子40歳以上ダブルス3部	奥野 西脇	高橋 鈴木	熊沢 白取	勝敗	順位
奥野 里美 (埼玉・浦和あすなる) 西脇 玉枝		○ 21-15 21- 9	○ 21-14 21-10	M 2-0 G 4-0 P 84-48	1
高橋 優美子 (福島・いわきレディース) 鈴木 エミ	× 15-21 9-21		○ 21-17 21-10	M 1-1 G 2-2 P 66-69	2
熊沢 亜紀奈 (青森・Golden・B・C) 白取 恵子	× 14-21 10-21	× 17-21 10-21		M 0-2 G 0-4 P 51-84	3

仙台七夕杯 第17回東日本オープンシニアバドミントン大会

平成28年8月7日 宮城野体育館

女子45歳以上ダブルス Aブロック	佐藤石	藤塚 松浦 鈴 木	後藤 藤 館 沢	勝敗	順位
佐藤 幸江 (神奈川・ちがさき) 石塚 ルミ子 (神奈川・フレッシュメディア)		○ 22-20 21-17	○ 21-12 21-19	M 2-0 G 4-0 P 85-68	1
松浦 みどり (茨城) 鈴木 利枝	× 20-22 17-21		× 21-14 8-21 18-21	M 0-2 G 1-4 P 84-99	3
後藤 千秋 (仙台・ZEAL) 館沢 育美 (仙台・鶴巻シャトルズ)	× 12-21 19-21	○ 14-21 21- 8 21-18		M 1-1 G 2-3 P 87-89	2

女子45歳以上ダブルス Bブロック	大森山	小野内 村 田	石川 千 葉	勝敗	順位
大森 幹子 (千葉・FLポピー) 神山 めぐみ (仙台・WHIP)		× 15-21 16-21	× 21-14 11-21 9-21	M 0-2 G 1-4 P 72-98	3
小野内 みさ代 (神奈川・メモリーズ) 村田 由里香	○ 21-15 21-16		○ 21- 6 21-11	M 2-0 G 4-0 P 84-48	1
石川 真実 (秋田・桂クラブ) 千葉 朋子	○ 14-21 21-11 21- 9	× 6-21 11-21		M 1-1 G 2-3 P 73-83	2

女子45歳以上ダブルス Cブロック	高梨 狩 島 貴 花	野井 千 田	勝敗	順位	
高梨 由美子 (福島・ワンポイント) 島貴 さくら (神奈川・ユーパー)		○ 21-16 21- 8	○ 21-16 21-13	M 2-0 G 4-0 P 84-53	1
狩野 理恵 (群馬) 花井 愛	× 16-21 8-21		○ 21-17 21-14	M 1-1 G 2-2 P 66-73	2
田中 千晴 (仙台・MPG) 千田 華子 (仙台・けやきクラブ)	× 16-21 13-21	× 17-21 14-21		M 0-2 G 0-4 P 60-84	3

女子45歳以上ダブルス Dブロック	猪股 市 千 野 宮	野前 小 野	勝敗	順位	
猪股 純子 (神奈川・平塚クラブ) 千野 さおり (神奈川・ラッキー)		× 8-21 16-21	× 6-21 10-21	M 0-2 G 0-4 P 40-84	3
市野 真理 (千葉・市川市) 宮前 弓子	○ 21- 8 21-16		× 18-21 21-13 13-21	M 1-1 G 3-2 P 94-79	2
小野 久美子 (青森・V・21) 菅原 貴美 (仙台・加茂)	○ 21- 6 21-10	○ 21-18 13-21 21-13		M 2-0 G 4-1 P 97-68	1

女子45歳以上ダブルス Eブロック	金森 川 加 藤 佐	口藤 武 林	勝敗	順位	
金森 みゆき (埼玉) 加藤 孝子		× 8-21 9-21	○ 21-10 21-14	M 1-1 G 2-2 P 59-66	2
川口 由美子 (神奈川) 佐藤 紀代子	○ 21- 8 21- 9		○ 21- 8 21-11	M 2-0 G 4-0 P 84-36	1
佐藤 あけみ (仙台・大野田) 武林 朋子	× 10-21 14-21	× 8-21 11-21		M 0-2 G 0-4 P 43-84	3

女子45歳以上ダブルス Fブロック	佐野 高 石 飛 星	橋川 大日向 伊 東	勝敗	順位	
佐野 勢津子 (神奈川・タートル) 石飛 由美		○ 21-10 22-20	○ 21-13 21- 7	M 2-0 G 4-0 P 85-50	1
高橋 克枝 (岩手) 星川 真由美	× 10-21 20-22		○ 21-18 14-21 21-16	M 1-1 G 2-3 P 86-98	2
大日向 このみ (仙台・西山) 伊東 仁美 (仙台・加茂)	× 13-21 7-21	× 18-21 21-14 16-21		M 0-2 G 1-4 P 75-98	3

女子45歳以上ダブルス Gブロック	久霧 生 田 中 清 水	三ヶ田 新井田	勝敗	順位	
久 邦子 (神奈川・アカシア) 田中 洋子		× 16-21 12-21	× 4-21 16-21	M 0-2 G 0-4 P 48-84	3
霧生 教子 (栃木・桜花) 清水 美奈子	○ 21-16 21-12		○ 10-21 23-21 21-16	M 2-0 G 4-1 P 96-86	1
三ヶ田 久美子 (仙台・国見体振) 新井田 恵子 (福島・郡山ポピーBC)	○ 21- 4 21-16	× 21-10 21-23 16-21		M 1-1 G 3-2 P 100-74	2

女子45歳以上ダブルス Hブロック	三野宮 滝 島	和田 坂 卷	五十嵐 佐 藤	勝敗	順位
三野宮 律子 (神奈川・羽飛) 滝島 恵子		× 19-21 15-21	× 18-21 14-21	M 0-2 G 0-4 P 66-84	3
和田 美穂 (千葉・COTTON) 坂巻 和代 (千葉・八千代)	○ 21-19 21-15		× 20-22 17-21	M 1-1 G 2-2 P 79-77	2
五十嵐 真美 (茨城・アマシヤトルズ) 佐藤 由美子 (仙台・ニュートラル)	○ 21-18 21-14	○ 22-20 21-17		M 2-0 G 4-0 P 85-69	1

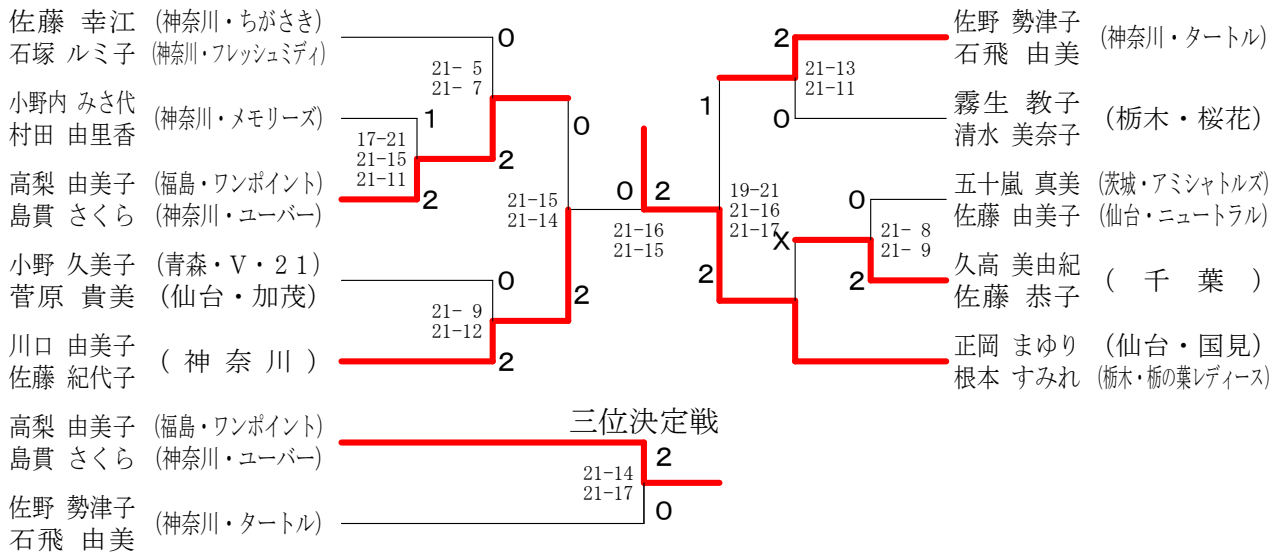
女子45歳以上ダブルス Iブロック	中村 久 杉 岡 佐	高藤 笠 原	勝敗	順位	
中村 美穂 (神奈川・海老名) 杉岡 晶子		× 8-21 10-21	× 7-21 13-21	M 0-2 G 0-4 P 38-84	3
久高 美由紀 (千葉) 佐藤 恭子	○ 21- 8 21-10		○ 21-17 21- 8	M 2-0 G 4-0 P 84-43	1
笠原 夏美 (埼玉・ISC吹上) 茂木 雅美	○ 21- 7 21-13	× 17-21 8-21		M 1-1 G 2-2 P 67-62	2

女子45歳以上ダブルス Jブロック	正岡 藁 根 本 高	谷大 野 近	木藤 勝 敗	順位	
正岡 まゆり (仙台・国見) 根本 すみれ (栃木・橋の葉レディース)		○ 21-11 21-15	○ 21-18 21-17	M 2-0 G 4-0 P 84-61	1
藁谷 陽子 (福島・いわきレディース) 高野 元子	× 11-21 15-21		× 25-23 14-21 14-21	M 0-2 G 1-4 P 79-107	3
大木 文子 (神奈川・はまなん) 近藤 雅子	× 18-21 17-21	○ 23-25 21-14 21-14		M 1-1 G 2-3 P 100-95	2

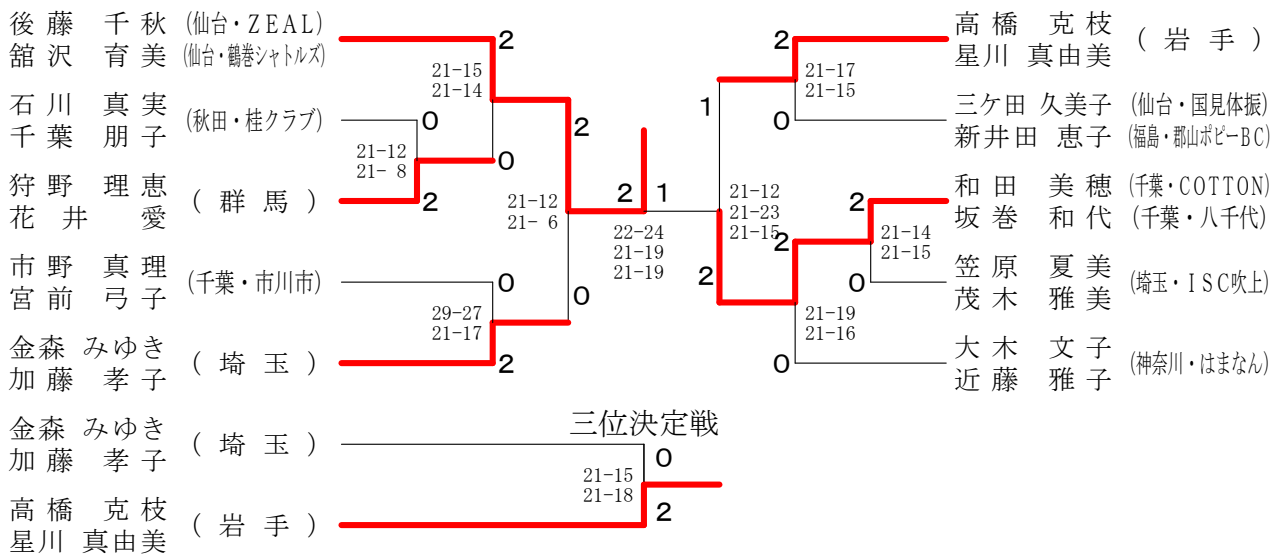
仙台七夕杯 第17回東日本オープンシニアバドミントン大会

平成28年8月7日 宮城野体育館

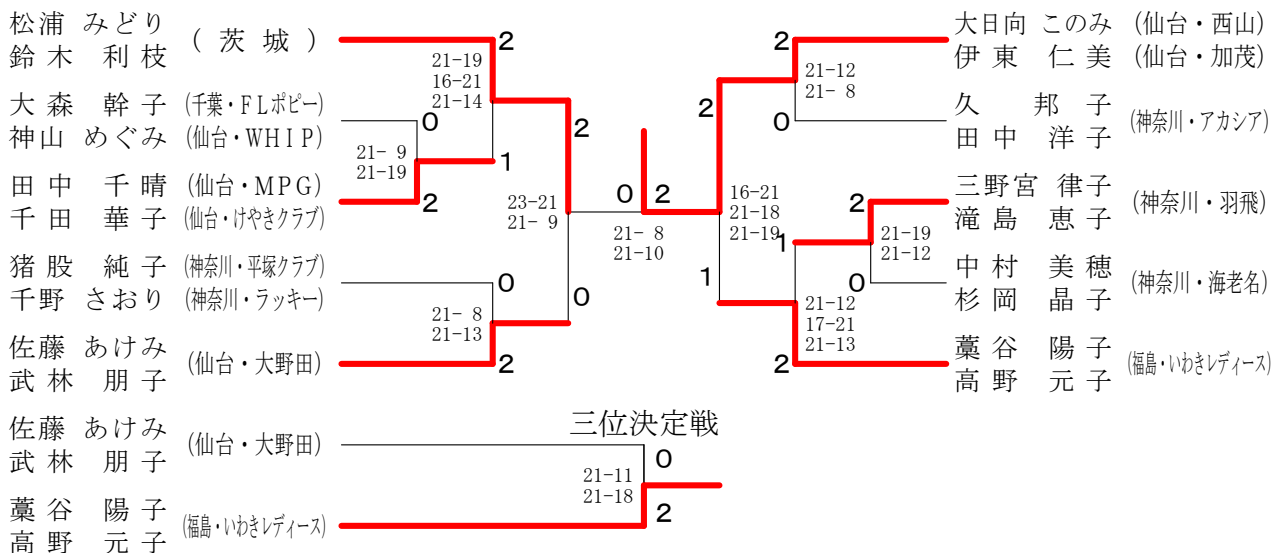
女子45歳以上ダブルス 決勝トーナメント



女子45歳以上ダブルス2部



女子45歳以上ダブルス3部



仙台七夕杯 第17回東日本オープンシニアバドミントン大会

平成28年8月7日 宮城野体育館

女子50歳以上ダブルス Aブロック	星 篠原	植木 千々松	沼田 渡部	勝敗	順位
星 明美 (茨城) 篠原 直枝	○	×	×	M 1-1 G 2-2 P 64-59	2
植木 優子 (神奈川・羽飛) 千々松 夕起子	×	○	×	M 0-2 G 0-4 P 35-84	3
沼田 知子 (仙台・グランディ) 渡部 真由美 (仙台・桜ヶ丘)	○	○	○	M 2-0 G 4-0 P 84-40	1

女子50歳以上ダブルス Bブロック	千葉 今野	関根 加藤	黒川 山下	勝敗	順位
千葉 節子 (宮城・羽衣クラブ) 今野 恵美子 (仙台・グランディ)	×	×	×	M 0-2 G 1-4 P 78-94	3
関根 詠子 (茨城・遊友メイト) 加藤 京子	○	○	×	M 1-1 G 2-3 P 90-98	2
黒川 寛子 (神奈川) 山下 京子	○	○	○	M 2-0 G 4-0 P 85-61	1

女子50歳以上ダブルス Cブロック	浅野 横田	岡田 宇京	笹原 東海林	勝敗	順位
浅野 京子 (神奈川・ラッキー) 横田 明美	×	×	×	M 0-2 G 0-4 P 24-84	3
岡田 充子 (千葉・眞びよん'ズ) 宇京 由紀子	○	×	×	M 1-1 G 3-2 P 85-75	2
笹原 智江 (山形・しらとり) 東海林 直美	○	○	○	M 2-0 G 4-1 P 103-53	1

女子50歳以上ダブルス Dブロック	石川 谷藤	松尾 鈴木	北澤 大和	勝敗	順位
石川 明美 (岩手) 谷藤 さなえ	×	○	×	M 1-1 G 3-2 P 96-83	2
松尾 有代 (神奈川・ラズベリー) 鈴木 美華 (神奈川・ミッキー)	×	×	×	M 0-2 G 0-4 P 45-84	3
北澤 富美 (埼玉) 大和 康代	○	○	○	M 2-0 G 4-1 P 98-72	1

女子50歳以上ダブルス Eブロック	福重 岡村	犬飼 金	小林 高荷	勝敗	順位
福重 恵美子 (神奈川) 岡村 和子	×	○	○	M 2-0 G 4-1 P 103-83	1
犬飼 かをり (千葉・眞びよん'ズ) 金子 多恵子	×	○	○	M 1-1 G 3-3 P 111-118	2
小林 理香 (新潟・しらさぎ) 高荷 栄利子 (埼玉・深谷ウイズ)	×	×	×	M 0-2 G 1-4 P 90-103	3

女子50歳以上ダブルス Fブロック	佐々木 佐瀬	竹内 野	村田 増井	勝敗	順位
佐々木 敦紫 (仙台・MIXドロップ) 佐瀬 眞理	×	○	○	M 2-0 G 4-0 P 84-20	1
竹内 綾子 (埼玉・ワイズ) 野辺 幸子	×	×	×	M 0-2 G 0-4 P 0-84	3
村田 佐知子 (静岡・スルガウイズ) 増井 ゆき子	×	○	×	M 1-1 G 2-2 P 62-42	2

女子50歳以上ダブルス Gブロック	岩波 夏目	金澤 北浦	福田 福田	勝敗	順位
岩波 和枝 (神奈川) 夏目 恵子	×	○	○	M 2-0 G 4-1 P 104-68	1
金澤 智美 (東京・East-KasaiBF) 北浦 裕子	×	×	×	M 0-2 G 0-4 P 31-84	3
福田 芳子 (栃木・栃の葉レディース) 福田 典子	×	○	○	M 1-1 G 3-2 P 94-77	2

女子50歳以上ダブルス Hブロック	有働 渡辺	松本 田村	竹森 飯塚	勝敗	順位
有働 街子 (神奈川・アカシア) 渡辺 澄子	×	×	○	M 1-1 G 2-3 P 75-99	2
松本 晶子 (新潟) 田村 さとみ	○	○	○	M 2-0 G 4-0 P 84-45	1
竹森 昌子 (埼玉) 飯塚 あや子	×	×	×	M 0-2 G 1-4 P 85-100	3

女子50歳以上ダブルス Iブロック	高橋 高島	江川 飯島	桐生 生川	勝敗	順位
高橋 久子 (仙台・大野田) 高島 みどり	×	×	×	M 0-2 G 0-4 P 64-85	3
江川 ひとみ (茨城) 飯島 滋子	○	×	×	M 1-1 G 2-2 P 63-75	2
桐生 英子 (東京) 樋川 麻子	○	○	○	M 2-0 G 4-0 P 84-51	1

女子50歳以上ダブルス Jブロック	槻橋 一瀬	大塚 藤井	佐藤 遠藤	勝敗	順位
槻橋 恭子 (神奈川・緑ウイング) 一瀬 淑枝 (神奈川・ユーパー)	×	○	○	M 2-0 G 4-0 P 84-44	1
大塚 玲子 (東京) 藤井 眞理	×	×	×	M 0-2 G 0-4 P 48-84	3
佐藤 明美 (山形・しらとり) 遠藤 美代子	×	○	○	M 1-1 G 2-2 P 61-65	2

仙台七夕杯 第17回東日本オープンシニアバドミントン大会

平成28年8月7日 宮城野体育館

女子50歳以上ダブルス Kブロック	脇山 崎	菅野 金子	吉田 本 田	勝敗	順位
脇 弘美 (茨城・遊友メイト) 山崎 友紀子	○	×	×	M 1-1 G 3-2 P 87-86	2
菅野 輝美 (東京) 金子 聡子	×	○	×	M 0-2 G 0-4 P 57-84	3
吉田 尚子 (福島・郡山ポピー) 本田 祐子 (福島・ワンポイント郡山)	○	○	○	M 2-0 G 4-1 P 98-72	1

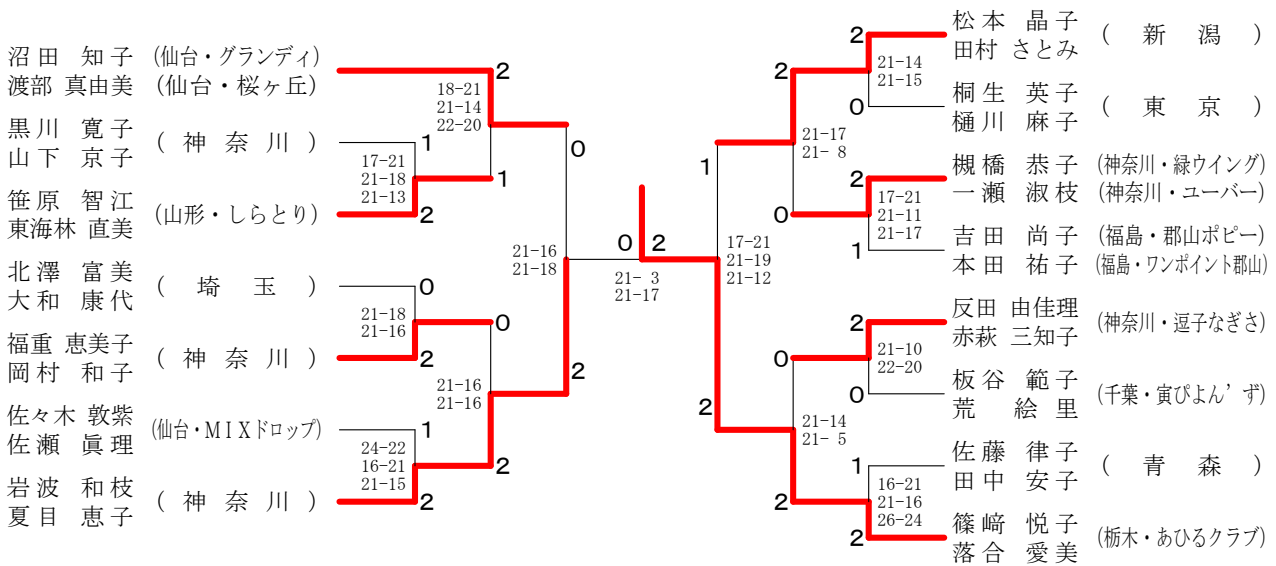
女子50歳以上ダブルス Lブロック	反田 赤	大間 田 萩	高橋 間 端	橋安 藤	勝敗	順位
反田 由佳理 (神奈川・逗子なぎさ) 赤萩 三知子	○	○	○	M 2-0 G 4-2 P 119-113	1	
大間 節子 (埼玉・吹上コスモ) 田 端 薫 (埼玉・ISC吹上)	×	○	○	M 1-1 G 3-3 P 110-108	2	
高橋 純子 (仙台・人来田) 安藤 千賀子 (仙台・中野栄)	×	×	×	M 0-2 G 2-4 P 106-114	3	

女子50歳以上ダブルス Mブロック	前田 溝	板谷 荒	野部 児 嶋	勝敗	順位
前田 宜子 (神奈川・青りんご) 溝 久美 (神奈川・ラッキー)	×	×	×	M 0-2 G 1-4 P 86-101	3
板谷 範子 (千葉・寅びよん'ず) 荒 絵里	○	○	○	M 2-0 G 4-0 P 84-49	1
野部 太子 (福井・TEAM升) 児嶋 智恵 (石川・TEAM升)	○	×	○	M 1-1 G 2-3 P 79-99	2

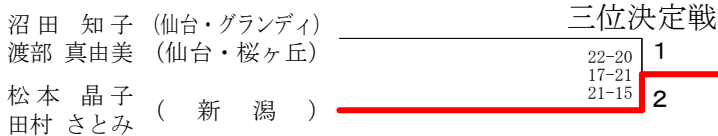
女子50歳以上ダブルス Nブロック	山下 横須賀	田嶋 大 谷	佐藤 田 中	勝敗	順位
山下 潤子 (茨城・アクティブ) 横須賀 由美 (茨城・大島中PTA)	×	×	×	M 0-2 G 1-4 P 64-102	3
田嶋 昌子 (栃木・ふたば) 大谷 美穂 (東京・おいはね)	○	×	×	M 1-1 G 2-3 P 76-94	2
佐藤 律子 (青森) 田中 安子	○	○	○	M 2-0 G 4-0 P 84-28	1

女子50歳以上ダブルス Oブロック	大野 出	星野 後 藤	篠崎 落 合	勝敗	順位
大野 昭子 (神奈川・ちがさき) 出 薫	×	×	×	M 0-2 G 0-4 P 34-84	3
星野 万里子 (千葉) 後藤 富子	○	×	×	M 1-1 G 2-2 P 54-63	2
篠崎 悦子 (栃木・あひるクラブ) 落合 愛美	○	○	○	M 2-0 G 4-0 P 84-25	1

女子50歳以上ダブルス 決勝トーナメント



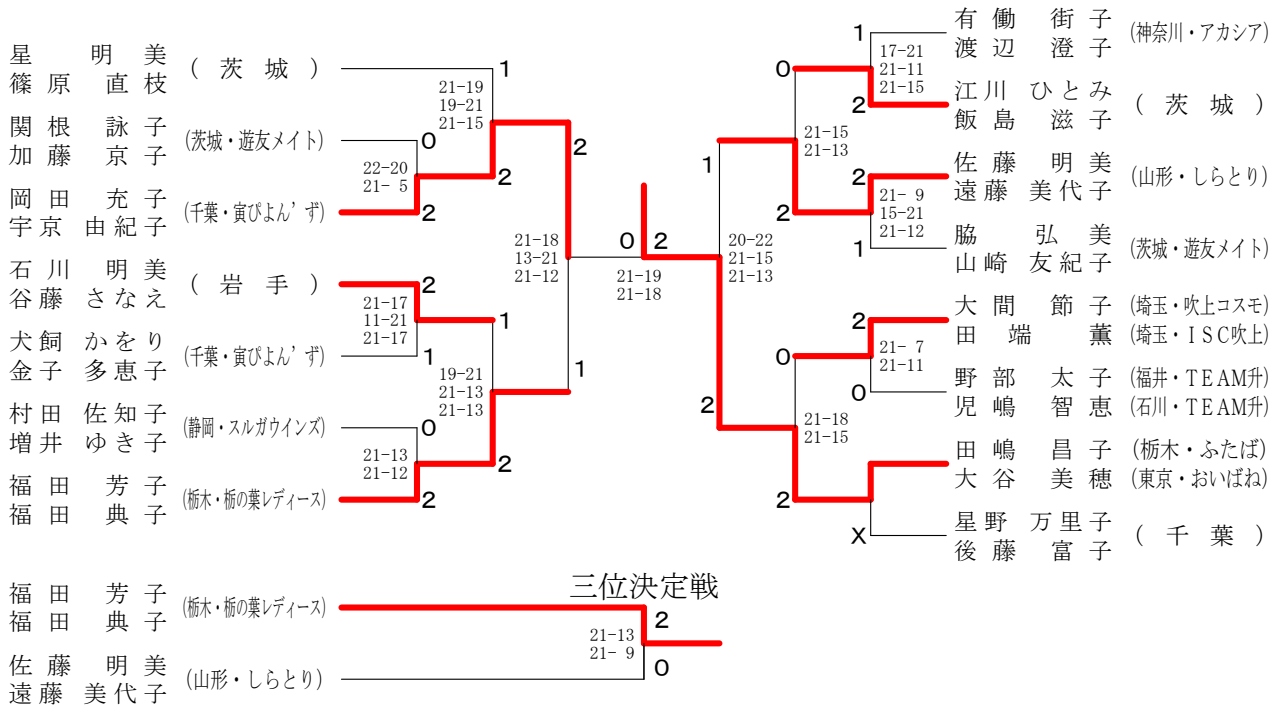
三位決定戦



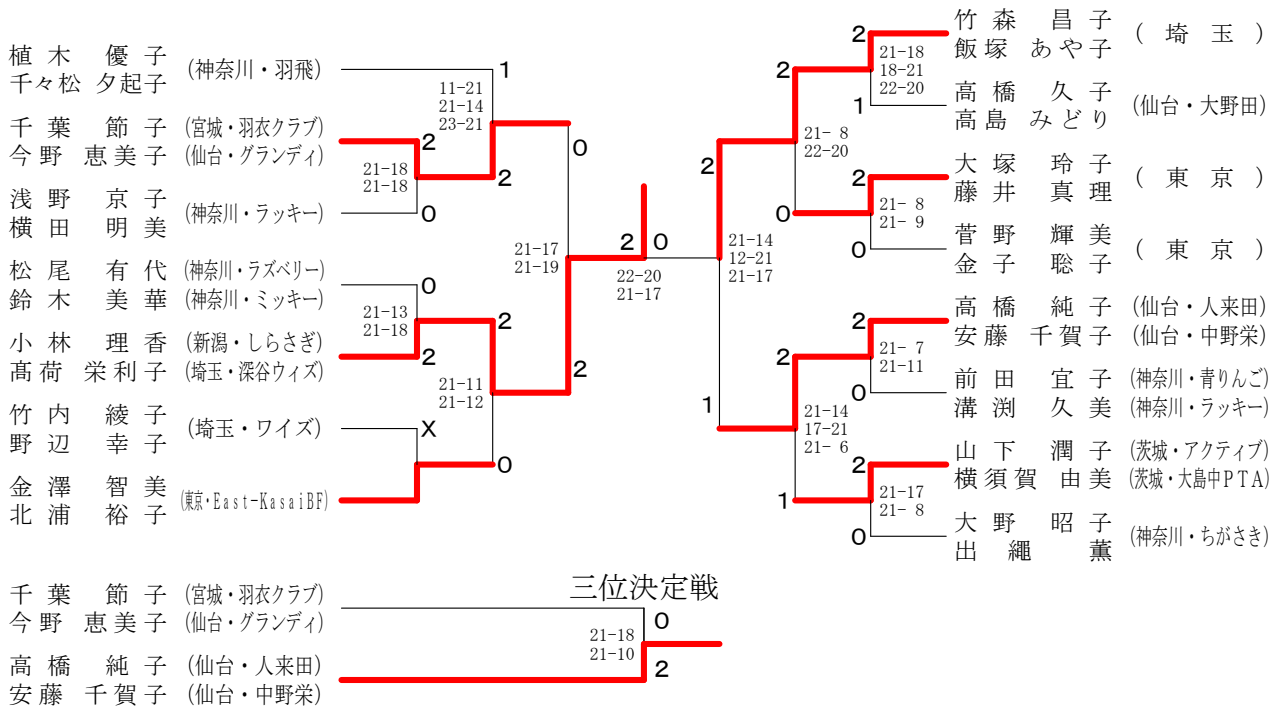
仙台七夕杯 第17回東日本オープンシニアバドミントン大会

平成28年8月7日 宮城野体育館

女子50歳以上ダブルス2部



女子50歳以上ダブルス3部



仙台七夕杯 第17回東日本オープンシニアバドミントン大会

平成28年8月7日 宮城野体育館

混合30歳以上ダブルス Aブロック	鈴木 工 木藤 貴子	岡崎 孝弘 志摩 明美	今野 雅史 今野 奈津子	勝敗	順位
鈴木 直人 (仙台・タカハシクラブ) 工藤 貴子 (仙台・四郎丸愛好会)	○	○	○	M 2-0 G 4-0 P 84-53	1
岡崎 孝弘 (仙台・松陵) 志摩 明美	×	○	×	M 0-2 G 0-4 P 48-84	3
今野 雅史 (宮城・八国) 今野 奈津子	×	○	○	M 1-1 G 2-2 P 67-62	2

混合30歳以上ダブルス1部	鈴木 工 木藤 貴子	伊深 知晃 横山 律子	伊藤 俊幸 新屋 有子	勝敗	順位
鈴木 直人 (仙台・タカハシクラブ) 工藤 貴子 (仙台・四郎丸愛好会)	○	×	×	M 1-1 G 2-2 P 76-70	2
伊深 知晃 (仙台・四郎丸愛好会) 横山 律子 (仙台・Yanagiu)	×	○	×	M 0-2 G 1-4 P 87-105	3
伊藤 俊幸 (岩手) 新屋 有子 (仙台・新田)	○	○	○	M 2-0 G 4-1 P 105-93	1

混合30歳以上ダブルス Bブロック	竹中 力 小森谷 美代	伊深 知晃 横山 律子	星光博 伊藤 弥生	勝敗	順位
竹中 力 (神奈川・BCX) 小森谷 美代	×	×	×	M 0-2 G 0-4 P 35-84	3
伊深 知晃 (仙台・四郎丸愛好会) 横山 律子 (仙台・Yanagiu)	○	○	○	M 2-0 G 4-0 P 84-48	1
星光博 (仙台・MATERIA) 伊藤 弥生 (仙台・ZEAL)	○	×	○	M 1-1 G 2-2 P 73-60	2

混合30歳以上ダブルス2部	今野 雅史 今野 奈津子	星光博 伊藤 弥生	伊深 裕晃 阿部 なる美	勝敗	順位
今野 雅史 (宮城・八国) 今野 奈津子	×	×	×	M 0-2 G 1-4 P 93-103	3
星光博 (仙台・MATERIA) 伊藤 弥生 (仙台・ZEAL)	○	○	×	M 1-1 G 2-3 P 81-97	2
伊深 裕晃 (宮城) 阿部 なる美 (神奈川)	○	○	○	M 2-0 G 4-0 P 87-61	1

混合30歳以上ダブルス Cブロック	伊藤 俊幸 新屋 有子	南 淳一 加藤 舞子	伊深 裕晃 阿部 なる美	勝敗	順位
伊藤 俊幸 (岩手) 新屋 有子 (仙台・新田)	○	○	○	M 2-0 G 4-1 P 105-74	1
南 淳一 (宮城・八国) 加藤 舞子 (仙台・中野栄)	×	○	×	M 0-2 G 0-4 P 46-84	3
伊深 裕晃 (宮城) 阿部 なる美 (神奈川)	×	○	○	M 1-1 G 3-2 P 95-88	2

混合30歳以上ダブルス3部	岡崎 孝弘 志摩 明美	竹中 力 小森谷 美代	南 淳一 加藤 舞子	勝敗	順位
岡崎 孝弘 (仙台・松陵) 志摩 明美	○	○	○	M 2-0 G 4-0 P 87-49	1
竹中 力 (神奈川・BCX) 小森谷 美代	×	○	×	M 0-2 G 0-4 P 39-84	3
南 淳一 (宮城・八国) 加藤 舞子 (仙台・中野栄)	×	○	○	M 1-1 G 2-2 P 77-70	2

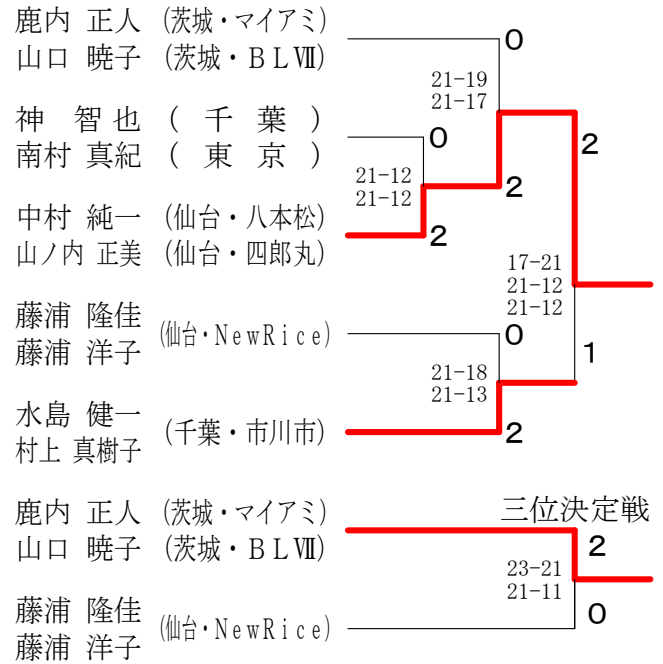
混合40歳以上ダブルス	大塚 龍義 高倉 あゆみ	馬場 涉 岡 智恵	内田 智信 今西 利香	成田 光弘 澤田 真紀	外島 誠司 塚野 美和子	尾形 勝崇 朝日 美樹	勝敗	順位
大塚 龍義 (東京) 高倉 あゆみ (愛知)	○	○	○	○	○	○	M 5-0 G 10-0 P 210-116	1
馬場 涉 (愛知・スマギャン) 岡 智恵 (仙台・松陵)	×	○	○	○	○	○	M 4-1 G 8-2 P 196-136	2
内田 智信 (東京) 今西 利香	×	×	○	×	×	×	M 0-5 G 0-10 P 103-210	6
成田 光弘 (青森) 澤田 真紀	×	×	○	○	×	×	M 1-4 G 3-8 P 160-212	5
外島 誠司 (福島) 塚野 美和子	×	×	○	○	○	○	M 3-2 G 6-4 P 182-150	3
尾形 勝崇 (仙台・西多賀) 朝日 美樹 (仙台・ニュートラル)	×	×	○	○	×	×	M 2-3 G 4-7 P 181-208	4

仙台七夕杯 第17回東日本オープンシニアバドミントン大会

平成28年8月7日 宮城野体育館

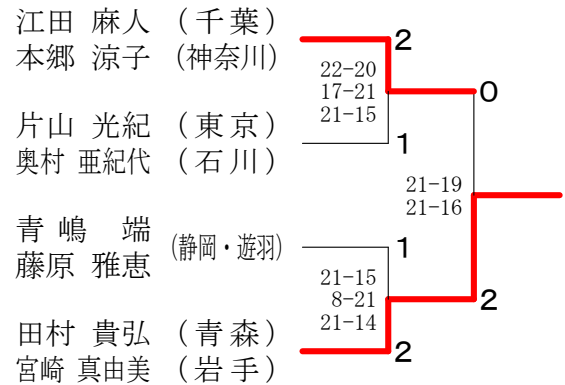
混合35歳以上ダブルス Aブロック	江田 本郷	鹿内 山口	佐藤 田中	勝敗	順位
江田 麻人 (千葉) 本郷 涼子 (神奈川)	○	×	○	M 1-1 G 2-2 P 76-55	2
鹿内 正人 (茨城・マイアミ) 山口 暁子 (茨城・BLVII)	○	○	○	M 2-0 G 4-0 P 84-55	1
佐藤 雅紀 (仙台・仙台ホデナス) 田中 奈津子 (仙台・鶴が丘)	×	×	○	M 0-2 G 0-4 P 34-84	3

混合35歳以上ダブルス 決勝トーナメント



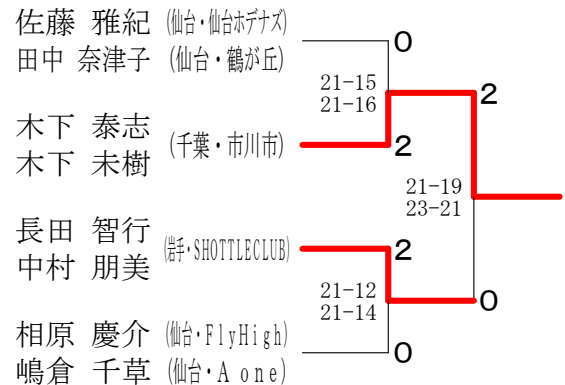
混合35歳以上ダブルス Bブロック	木下 木下	片山 奥村	中村 山ノ内	勝敗	順位
木下 泰志 (千葉・市川市) 木下 未樹	○	×	×	M 0-2 G 1-4 P 74-101	3
片山 光紀 (東京) 奥村 亜紀代 (石川)	○	○	×	M 1-1 G 2-3 P 86-90	2
中村 純一 (仙台・八本松) 山ノ内 正美 (仙台・四郎丸)	○	○	○	M 2-0 G 4-0 P 84-53	1

混合35歳以上ダブルス2部



混合35歳以上ダブルス Cブロック	青嶋 藤原	長田 田村	藤浦 浦	勝敗	順位
青嶋 端 (静岡・遊羽) 藤原 雅恵	○	○	×	M 1-1 G 2-2 P 81-68	2
長田 智行 (岩手・SHOTTECLUB) 中村 朋美	×	×	×	M 0-2 G 0-4 P 59-84	3
藤浦 隆佳 (仙台・NewRice) 藤浦 洋子	○	○	○	M 2-0 G 4-0 P 85-73	1

混合35歳以上ダブルス3部



混合35歳以上ダブルス Dブロック	水島 村上	田村 宮崎	相原 嶋倉	神智 南村	勝敗	順位
水島 健一 (千葉・市川市) 村上 真樹子	○	○	○	—	M 2-0 G 4-0 P 87-46	1
田村 貴弘 (青森) 宮崎 真由美 (岩手)	×	○	—	○	M 1-1 G 2-2 P 79-83	3
相原 慶介 (仙台・FlyHigh) 嶋倉 千草 (仙台・A one)	×	—	×	×	M 0-2 G 0-4 P 41-84	4
神智也 (千葉) 南村 真紀 (東京)	—	×	○	○	M 1-1 G 2-2 P 80-74	2

仙台七夕杯 第17回東日本オープンシニアバドミントン大会

平成28年8月7日 宮城野体育館

混合45歳以上ダブルス Aブロック	関口 林	貫井 堀池	富田 中出	佐野 野野	勝敗	順位
関口 修一 (茨城・マイアミ) 林 幸子 (茨城・BLVII)		× 16-21 9-21	○ 25-23 22-20	—	M 1-1 G 2-2 P 72-85	3
貫井 智一 (東京) 堀池 由紀子	○ 21-16 21-9		—	○ 21-14 21-16	M 2-0 G 4-0 P 84-55	1
富田 宗樹 (埼玉・桶川ドリム) 中出 かずみ	× 23-25 20-22	—		× 18-21 11-21	M 0-2 G 0-4 P 72-89	4
佐野 健 (神奈川・四十雀) 佐野 由佳	—	× 14-21 16-21	○ 21-18 21-11		M 1-1 G 2-2 P 72-71	2

混合45歳以上ダブルス Bブロック	中西 齊藤	岡野 田村	高橋 野	勝敗	順位
中西 直樹 (千葉) 齊藤 晴美		○ 21-18 21-17	○ 21-13 21-12	M 2-0 G 4-0 P 84-60	1
岡野 正行 (茨城) 田村 佐知代	× 18-21 17-21		○ 21-17 21-9	M 1-1 G 2-2 P 77-68	2
高橋 仁一 (仙台・SBLS) 平野 和代 (仙台・ZEAL)	× 13-21 12-21	× 17-21 9-21		M 0-2 G 0-4 P 51-84	3

混合45歳以上ダブルス Cブロック	長谷川 桜井	嵐 堀田	稲田 荒井	勝敗	順位
長谷川 宣秋 (埼玉) 桜井 佳子 (埼玉・マスタッチ)		○ 17-21 21-18 21-13	○ 21-13 21-15	M 2-0 G 4-1 P 101-80	1
嵐 英一 (富山・たつやんふみり) 堀田 滋子	× 21-17 18-21 13-21		× 19-21 21-23	M 0-2 G 1-4 P 92-103	3
稲田 満男 (茨城) 荒井 春江	× 13-21 15-21	○ 21-19 23-21		M 1-1 G 2-2 P 72-82	2

混合45歳以上ダブルス Dブロック	外山 藤沖	飯塚 坂井	渡部 沼澤	勝敗	順位
外山 祐弐 (新潟) 藤沖 輝恵 (神奈川)		○ 21-16 15-21 21-13	× 13-21 16-21	M 1-1 G 2-3 P 86-92	2
飯塚 誠 (千葉・市川市) 坂井 玲子	× 16-21 21-15 13-21		× 4-21 10-21	M 0-2 G 1-4 P 64-99	3
渡部 泰之 (山形) 沼澤 真理子	○ 21-13 21-16	○ 21-4 21-10		M 2-0 G 4-0 P 84-43	1

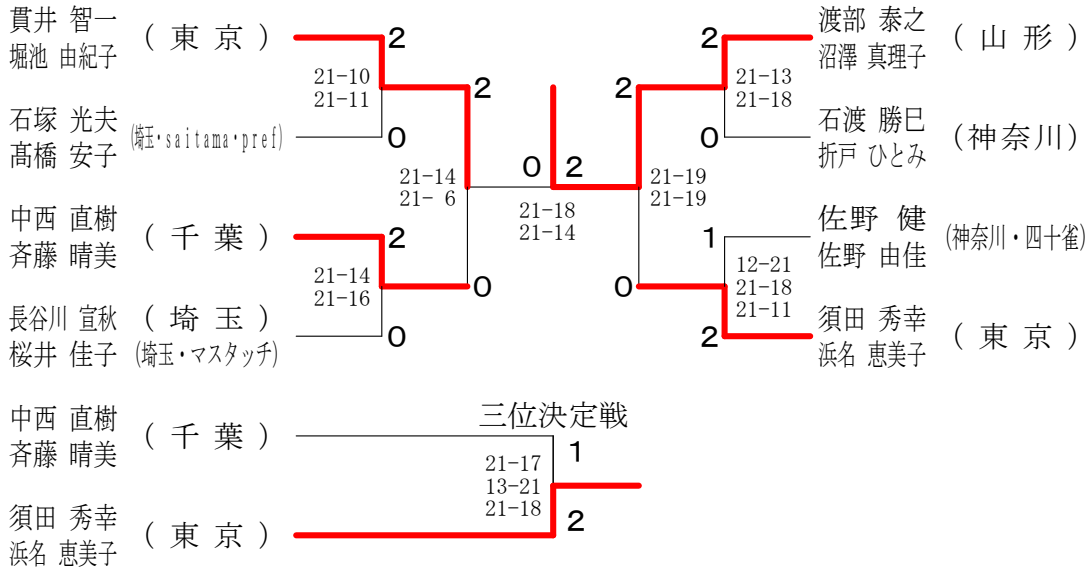
混合45歳以上ダブルス Eブロック	鈴木 守屋	戸塚 戸塚	石渡 折戸	勝敗	順位
鈴木 弘 (仙台・向山) 守屋 良子		× 8-21 11-21	× 21-16 14-21 11-21	M 0-2 G 1-4 P 65-100	3
戸塚 次男 (茨城) 戸塚 葉子	○ 21-8 21-11		× 17-21 19-21	M 1-1 G 2-2 P 78-61	2
石渡 勝巳 (神奈川) 折戸 ひとみ	○ 16-21 21-14 21-11	○ 21-17 21-19		M 2-0 G 4-1 P 100-82	1

混合45歳以上ダブルス Fブロック	石塚 高橋	須田 浜	杉町 関	田中 仲田	勝敗	順位
石塚 光夫 (埼玉・saitama・pref) 高橋 安子		× 15-21 21-15 11-21	○ 21-17 22-20	—	M 1-1 G 3-2 P 90-94	2
須田 秀幸 (東京) 浜名 恵美子	○ 21-15 15-21 21-11		—	○ 21-8 21-12	M 2-0 G 4-1 P 99-67	1
杉町 敬人 (千葉・市川市) 関 美由	× 17-21 20-22	—		○ 21-9 21-4	M 1-1 G 2-2 P 79-56	3
田中 俊久 (茨城・大洗クラブ) 仲田 優子	—	× 8-21 12-21	× 9-21 4-21		M 0-2 G 0-4 P 33-84	4

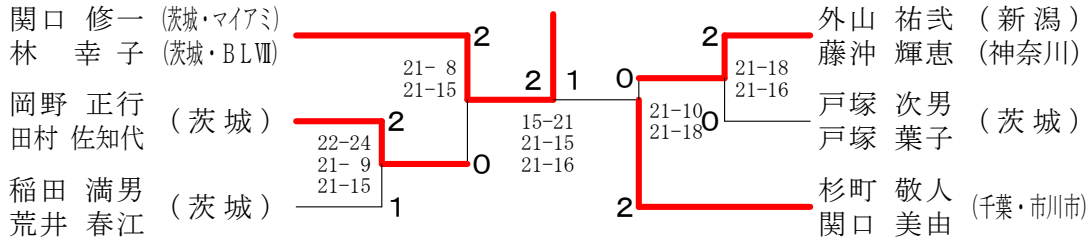
仙台七夕杯 第17回東日本オープンシニアバドミントン大会

平成28年8月7日 宮城野体育館

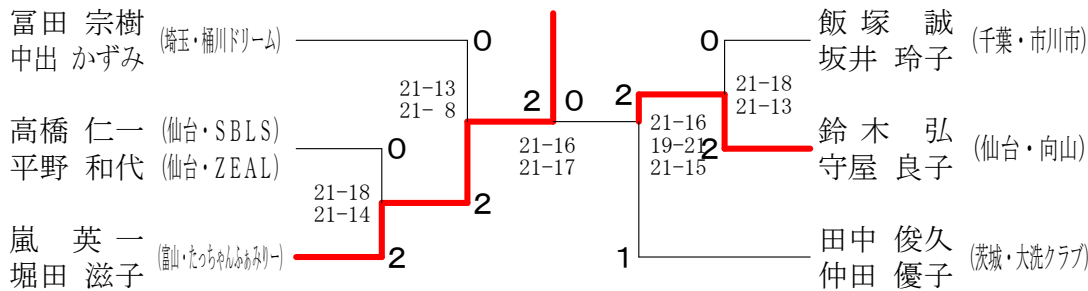
混合45歳以上ダブルス 決勝トーナメント



混合45歳以上ダブルス2部



混合45歳以上ダブルス3部



仙台七夕杯 第17回東日本オープンシニアバドミントン大会

平成28年8月7日 宮城野体育館

混合50歳以上ダブルス Aブロック	磯 磯	岸 大川	吉 望	田 月	小 阿	林 部	勝敗	順位
磯 孝男 (千葉) 磯 美和	○	○	○	○	○	○	M 2-0 G 4-0 P 85-49	1
岸 孝行 (埼玉・福川ドリーム) 大川 久美子	×	○	○	○	○	○	M 0-2 G 0-4 P 52-84	4
吉田 法夫 (東京) 望月 みゆき	×	○	○	○	○	○	M 1-1 G 2-2 P 70-60	2
小林 健 (仙台・SBL) 阿部 文江 (仙台・長命ヶ丘)	○	○	○	○	○	○	M 1-1 G 2-2 P 59-73	3

混合50歳以上ダブルス Bブロック	佐藤 渡部	藤部 南武	都田 佐藤	藤 佐藤	勝敗	順位
佐藤 謙一 (福島) 渡部 さつき	○	○	○	○	M 0-2 G 0-4 P 44-84	3
南都 典忠 (秋田) 武田 弘美	○	○	○	○	M 1-1 G 3-2 P 96-84	2
佐藤 文隆 (栃木) 佐藤 正子	○	○	○	○	M 2-0 G 4-1 P 104-76	1

混合50歳以上ダブルス Cブロック	千 千	葉 小	小 島	島 渡	邊 齋	藤 齋	勝敗	順位
千葉 信孝 (埼玉) 千葉 智子	○	○	○	○	○	○	M 0-2 G 1-4 P 62-99	3
小島 正弘 (神奈川) 小島 典子 (神奈川・ユーパー)	○	○	○	○	○	○	M 1-1 G 2-3 P 89-86	2
渡辺 淳一 (福島・JR貨物) 齋藤 雅子 (福島・ワンポイント郡山)	○	○	○	○	○	○	M 2-0 G 4-0 P 84-50	1

混合50歳以上ダブルス Dブロック	鈴 鈴	木 長	岡 長	田 瀬	今 野	野 今	勝敗	順位
鈴木 正美 (千葉) 鈴木 まり子	○	○	○	○	○	○	M 1-1 G 3-2 P 100-90	1
岡田 斉 (富山) 長瀬 恵	○	○	○	○	○	○	M 1-1 G 3-3 P 120-120	2
今野 守 (千葉) 今野 秀子 (仙台・川平)	○	○	○	○	○	○	M 1-1 G 2-3 P 91-101	3

混合50歳以上ダブルス Eブロック	山 植	田 植	安 若	宅 林	上 今	野 春	勝敗	順位
山田 雅弘 (静岡・遊羽) 植根 早苗	○	○	○	○	○	○	M 1-1 G 3-2 P 90-93	2
安宅 誠 (秋田・能代シニア) 若林 千明 (岩手・Wing Hope)	○	○	○	○	○	○	M 0-2 G 1-4 P 92-99	3
上野 孝 (福島) 今春 洋子 (岩手)	○	○	○	○	○	○	M 2-0 G 4-2 P 113-103	1

混合50歳以上ダブルス Fブロック	岩 中	崎 村	祐 祐	徳 徳	佐 佐	藤 藤	勝敗	順位
岩崎 利行 (福島) 中村 冷子	○	○	○	○	○	○	M 0-2 G 2-4 P 103-118	3
祐徳 弘己 (千葉・市川市) 祐徳 比呂子	○	○	○	○	○	○	M 1-1 G 2-3 P 86-96	2
佐藤 憲 (岩手・ソレイユ) 佐藤 千恵	○	○	○	○	○	○	M 2-0 G 4-1 P 103-78	1

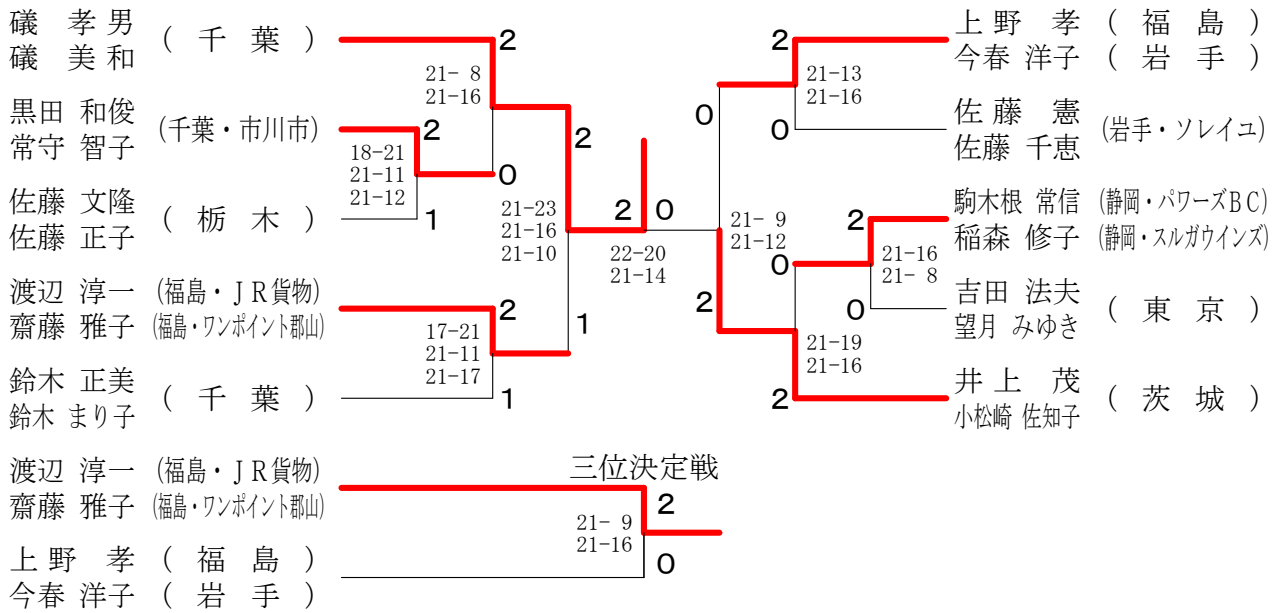
混合50歳以上ダブルス Gブロック	山 吉	本 澤	駒 根	木 森	岡 内	田 木	勝敗	順位
山本 佳則 (埼玉・福川ドリーム) 吉澤 順子	○	○	○	○	○	○	M 1-1 G 2-2 P 75-76	2
駒木根 常信 (静岡・パワーズBC) 稲森 修子 (静岡・スルガウインズ)	○	○	○	○	○	○	M 2-0 G 4-0 P 84-65	1
岡田 和夫 (京都・プレアデス) 内木場 奈保子	○	○	○	○	○	○	M 0-2 G 0-4 P 66-84	3

混合50歳以上ダブルス Hブロック	井 小	上 松	黒 常	田 守	高 野	野 野	渡 渡	邊 辺	勝敗	順位
井上 茂 (茨城) 小松崎 佐知子	○	○	○	○	○	○	○	○	M 2-0 G 4-0 P 84-59	1
黒田 和俊 (千葉・市川市) 常守 智子	○	○	○	○	○	○	○	○	M 1-1 G 2-3 P 88-99	2
高野 務 (秋田) 高野 加絵子	○	○	○	○	○	○	○	○	M 1-1 G 2-3 P 86-100	3
渡辺 明 (福島・福島クラブ) 渡辺 美津子 (福島・シャトルアクトイブ)	○	○	○	○	○	○	○	○	M 0-2 G 2-4 P 115-115	4

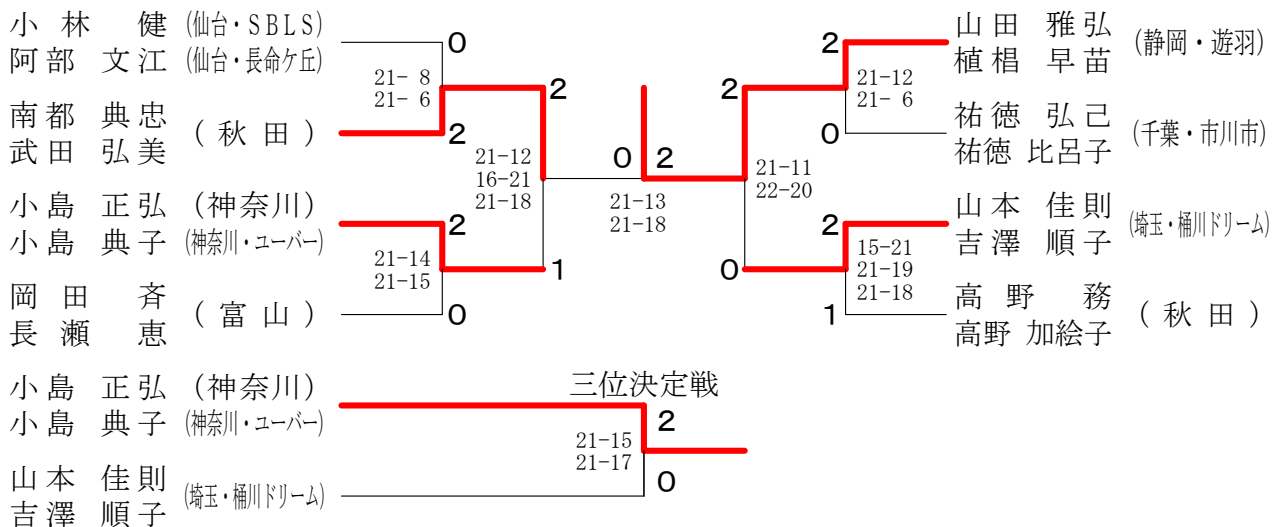
仙台七夕杯 第17回東日本オープンシニアバドミントン大会

平成28年8月7日 宮城野体育館

混合50歳以上ダブルス 決勝トーナメント



混合50歳以上ダブルス2部



混合50歳以上ダブルス3部

