

仙台七夕杯 第18回東日本オープンシニアバドミントン大会

大会	種目	優勝	準優勝	三位	参加数
2017.8.5~6 宮城野体育館	男子50複	小崎 讓二 渡部 裕 (岩手・仙台・WINDS)	金澤 雅之 江崎 欣和 (仙台・仙台ホテナズ・宮城・HIROSE CLUB)		5
	男子55複 1部	齊藤 剛 高橋 輝彰 (岩手)	高橋 久之 佐藤 正人 (岩手)		3
	男子55複 2部	篠崎 淳 大場 宣一 (栃木・瑞穂野・山形)			3
	男子55複 3部	田中 春光 槇 光一 (山形・東根クラブ)			3
	男子60複 2部	菊池 敏 佐藤 明海 (岩手・千葉)	伊藤 一郎 菊地 英俊 (岩手)	北野 和敏 高田 満 (岩手)	10
	男子60複	太田 仁 前田 哲郎 (千葉)			3
	男子60複 3部	高野 好則 大友 清 (宮城・岩沼)			3
	男子65複	遠藤 雅行 菊地 正 (北海道・モイククラブ・宮城・せんたかクラブ)	北山 信次 鎌田 哲 (仙台・グランディ・宮城)	浅見 初男 青山 伸幸 (東京・愛知)	13
	男子65複 2部	菅原 準二 石戸 俊二 (仙台・吉成)	佐藤 秀 岩本 秀夫 (岩手・栃木)		4
	男子65複 3部	北川 正洋 道江 邦利 (埼玉)	森田 正 小柳 由夫 (神奈川)		4
	男子70複	古橋 政紀 後藤 誠 (仙台・四郎丸愛好会)	齊藤 勝 筒井 公夫 (宮城・愛知)		2
	女子50複	櫛山 久美子 佐藤 律子 (北海道・青森)	篠崎 悦子 落合 愛美 (栃木・あひるクラブ)	松本 晶子 田村 さとみ (新潟)	41
	女子50複 2部	一瀬 淑枝 槻橋 恭子 (神奈川・ユーパー・神奈川・緑ウイング)	都築 希和子 岡田 充子 (仙台・仙台ホテナズ・千葉)	田中 安子 館沢 育美 (青森・仙台・鶴巻シャトルズ)	13
	女子50複 3部	齋藤 雅子 稲村 美幸 (福島)	田嶋 昌子 大谷 美穂 (栃木・ふたば・東京・おいばね)	千田 華子 田中 千晴 (仙台・けやきクラブ・仙台・MPG)	13
	女子55複	小原 真澄 佐藤 忍 (仙台・松陵・仙台・大野田)	佐藤 由美子 高橋 寿美子 (仙台・ニュートラル・仙台・WILL-WAY)	松村 美智子 押久保 圭子 (東京・栃木)	26
	女子55複 2部	粟野 千津子 小野 和子 (愛知・神奈川・ユーパー)	佐々木 小夜子 伊藤 育子 (仙台・七郷・仙台・吉成)	梯 栄子 設楽 美代子 (東京・板橋レディーズ・埼玉・秩父クラブ)	8
	女子55複 3部	江川 ひとみ 山本 佐智子 (茨城・アミシャトルズ)	田中 好美 三田 千鶴 (神奈川)	鈴木 まゆみ 瀬口 幸子 (愛知・三好)	8

仙台七夕杯 第18回東日本オープンシニアバドミントン大会

大会	種目	優勝	準優勝	三位	参加数
2017.8.5~6 宮城野体育館	女子60複	増川 美子 石井 日出子 (栃木・県体エース)	鈴木 まゆみ 塩路 雅子 (神奈川・ユーパー・神奈川・FMC)	千葉 幸子 遠田 昌子 (宮城・羽衣クラブ)	21
	女子60複 2部	八巻 由貴子 小板橋 雅子 (仙台・桜ヶ丘・仙台・PHOENIXいづみ)	伊藤 ゆみ子 花井 輝子 (埼玉・蓮田・埼玉・鴻巣ピュア)	浅野 つや子 木津 純子 (仙台・人來田・仙台・西多賀)	7
	女子60複 3部	本多 眞弓 永倉 葉子 (埼玉・坂戸バレット・埼玉・上尾ちいるば)	伊藤 光枝 岩井 裕子 (岩手)	佐瀬 由美子 安斎 裕子 (仙台・国見体振)	7
	女子65複	古橋 清子 二階堂 彰子 (仙台・四郎丸愛好会・仙台・西多賀)	山崎 あや子 平野 京子 (埼玉・上尾クラブ)	真鍋 絹子 清水 公子 (千葉・Shot'04・埼玉・浦和あすなる)	13
	女子65複 2部	佐藤 すみ子 今野 幸子 (仙台・けやきクラブ)	千葉 厚子 太田 末子 (仙台・遠見塚・仙台・六郷)		5
	女子65複 3部	金子 澄子 鈴木 治子 (神奈川・宮城・多賀城クラブ)	億田 幸子 山村 由枝 (愛知・茨城)		6
	女子70複	山本 しず子 伊藤 良子 (愛知・長野)	金子 澄子 鈴木 治子 (神奈川・宮城・多賀城クラブ)		3
	混合50複	藤澤 正幸 藤澤 佳代子 (岩手)	上野 孝 今春 洋子 (福島・岩手)	田中 宏明 衛藤 由紀子 (神奈川・伊勢原)	30
	混合50複 2部	宮島 和彦 遠藤 まゆみ (福島)	長谷川 宣秋 桜井 佳子 (埼玉・埼玉・マスタッチ)	佐藤 文隆 佐藤 正子 (栃木・バド散歩)	10
	混合50複 3部	三浦 毅 木村 幸美 (千葉)	高野 務 高野 加絵子 (秋田)	渡辺 明 渡辺 美津子 (福島)	10
	混合55複	大島 浩一 佐藤 美代子 (福島・山形)	桜場 光浩 今野 秀子 (宮城・せんたかクラブ・仙台・川平体振)	井上 茂 小松崎 佐知子 (茨城)	15
	混合55複 2部	森 研二 大池 久子 (茨城・神宮クラブ・茨城・ハイタッチ)			6
	混合55複 3部	長沼 茂 宍戸 順子 (茨城)			7
	混合60複	木暮 次夫 関口 啓子 (群馬)	長沼 茂 宍戸 順子 (茨城)		3
	混合65複	吉田 憲一 藤田 二三 (京都シニア)	菊地 修一 高橋 幸子 (岩手)		7
混合65複 2部	齋藤 明 湯村 秀子 (仙台・大野田・仙台・田子)			2	

# 仙台七夕杯 第18回東日本オープンシニアバドミントン大会

平成29年8月6日 宮城野体育館

男子50歳以上ダブルス	金澤江	小崎渡	崎部早	淵坂	木村大	増田森	田嶋	勝敗	順位
金澤 雅之 (仙台・仙台ホテナズ) 江崎 欣和 (宮城・HIROSE CLUB)		×	○	○	○	○	○	M 3-1 G 6-5 P 203-198	2
小崎 譲二 (岩手) 渡部 裕 (仙台・WINDS)	○		○	○	○	○	○	M 4-0 G 8-1 P 185-141	1
淵 史雄 (栃木) 早坂 信幸 (宮城・HIROSE CLUB)	×	×		×	○	○	○	M 1-3 G 4-6 P 173-177	4
木村 宏 (宮城・しろいクラブ) 大森 川順 (仙台・荒町体振)	×	×	○		○	○	○	M 2-2 G 5-4 P 165-157	3
増田 晶也 (福井・パド散歩) 嶋 積 (石川・パド散歩)	×	×	×	×	×			M 0-4 G 1-8 P 134-187	5

男子55歳以上ダブルス Aブロック	山本 昆	千野 山	葉崎 中	田 榎	勝敗	順位
山本 和徳 (仙台・Yanagi) 昆野 良久 (仙台・Will-Way)		×	○	○	M 1-1 G 2-2 P 75-70	2
千野 章 (岩手) 山崎 忍	○		○	○	M 2-0 G 4-0 P 84-67	1
田中 春光 榎 光一 (山形・東根クラブ)	×	×			M 0-2 G 0-4 P 62-84	3

男子55歳以上ダブルス1部	千山 葉	齊高 藤	高橋 高	橋 藤	勝敗	順位
千野 章 (岩手) 山崎 忍		×	×	○	M 0-2 G 0-4 P 54-84	3
齊藤 剛 (岩手) 高橋 輝彰	○		○	○	M 2-0 G 4-0 P 84-51	1
高橋 久之 (岩手) 佐藤 正人	○	×			M 1-1 G 2-2 P 68-71	2

男子55歳以上ダブルス Bブロック	千野 末	野木 高	齊藤 橋	篠崎 大	崎 場	勝敗	順位
千野 晃 末木 和弘 (山梨・甲府)		×	×	×	○	M 0-2 G 0-4 P 40-84	3
齊藤 剛 (岩手) 高橋 輝彰	○		○	○	○	M 2-0 G 4-0 P 84-51	1
篠崎 淳 (栃木・瑞穂野) 大場 宣一 (山形)	○	×				M 1-1 G 2-2 P 76-65	2

男子55歳以上ダブルス2部	山本 昆	野木 大	篠崎 高	南 橋	勝敗	順位
山本 和徳 (仙台・Yanagi) 昆野 良久 (仙台・Will-Way)		×	○	○	M 1-1 G 3-3 P 112-113	2
篠崎 淳 (栃木・瑞穂野) 大場 宣一 (山形)	○		○	○	M 2-0 G 4-1 P 107-81	1
南 寿夫 (埼玉・橋川ドリーム) 高橋 宏二	×	×			M 0-2 G 1-4 P 73-98	3

男子55歳以上ダブルス Cブロック	高橋 高	橋 高	南 高	浅沼 越	沼 浦	勝敗	順位
高橋 久之 (岩手) 佐藤 正人		○	○	○	○	M 2-0 G 4-0 P 84-55	1
南 寿夫 (埼玉・橋川ドリーム) 高橋 宏二	×		○	○	○	M 1-1 G 2-3 P 93-89	2
浅沼 良雄 (岩手) 越浦 太津敏 (仙台・松陵)	×	×				M 0-2 G 1-4 P 71-104	3

男子55歳以上ダブルス3部	田中 榎	千野 末	野木 高	浅沼 越	沼 浦	勝敗	順位
田中 春光 榎 光一 (山形・東根クラブ)		○	○	○	○	M 2-0 G 4-0 P 87-63	1
千野 晃 末木 和弘 (山梨・甲府)	×		○	○	○	M 1-1 G 2-3 P 84-92	2
浅沼 良雄 (岩手) 越浦 太津敏 (仙台・松陵)	×	×				M 0-2 G 1-4 P 84-100	3

# 仙台七夕杯 第18回東日本オープンシニアバドミントン大会

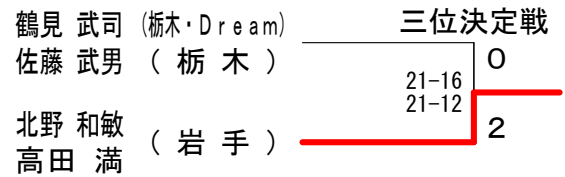
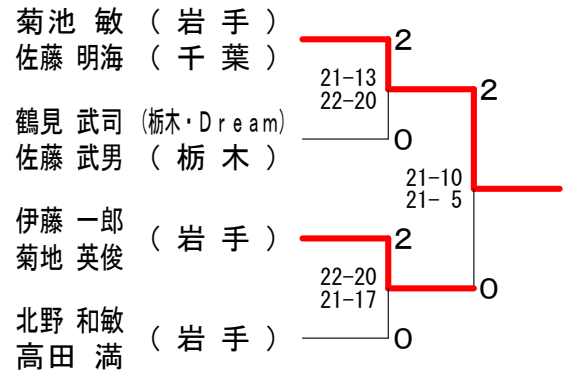
平成29年8月6日 宮城野体育館

男子60歳以上ダブルス Aブロック	菊池 敏 佐藤 明海	高野 好則 大友 清	横野 要一 大谷 晃	勝敗	順位
	○	○	M 2-0 G 4-0 P 84-47	1	
	×	×	M 0-2 G 0-4 P 47-84	3	
	×	○	M 1-1 G 2-2 P 68-68	2	

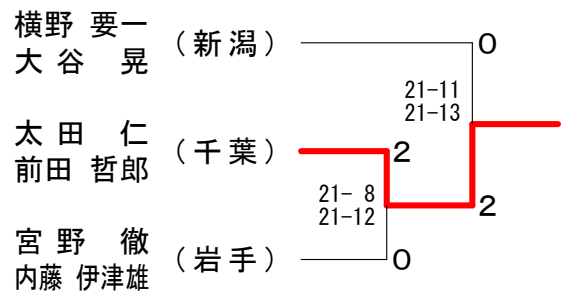
男子60歳以上ダブルス Bブロック	伊藤 一郎 菊地 英俊	西山 崇 田中 浩二	太田 仁 前田 哲郎	勝敗	順位
	○	○	M 2-0 G 4-1 P 98-74	1	
	×	×	M 0-2 G 0-4 P 33-84	3	
	×	○	M 1-1 G 3-2 P 101-74	2	

男子60歳以上ダブルス Cブロック	北野 和敏 高田 満	木村 一幸 藤原 英時	宮野 徹 内藤 伊津雄	鶴見 武司 佐藤 武男	勝敗	順位
	○	○	—	—	M 2-0 G 4-0 P 84-35	1
	×	—	×	×	M 0-2 G 0-4 P 32-84	4
	×	—	○	○	M 1-1 G 2-3 P 89-103	3
	—	○	×	×	M 1-1 G 3-2 P 103-86	2

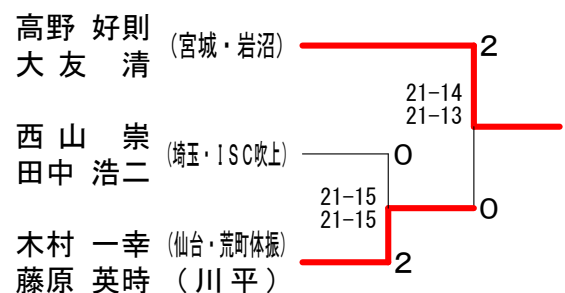
## 男子60歳以上ダブルス 決勝トーナメント



## 男子60歳以上ダブルス2部



## 男子60歳以上ダブルス3部



# 仙台七夕杯 第18回東日本オープンシニアバドミントン大会

平成29年8月6日 宮城野体育館

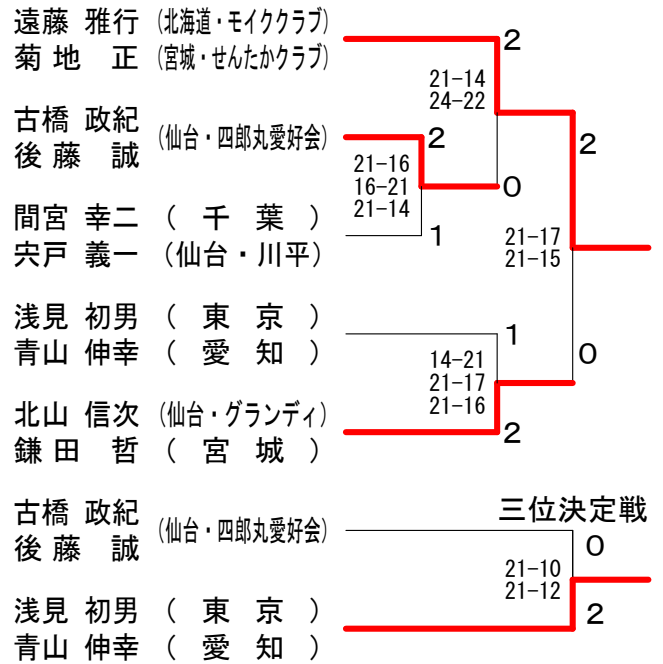
男子65歳以上ダブルス Aブロック	遠藤 菊	藤地 正	森小 柳	田野 中	口勝 敗	順位
遠藤 雅行 (北海道・モイククラブ) 菊地 正 (宮城・せんたかクラブ)			○ 21-13 21-13	○ 21- 5 21-15	M 2-0 G 4-0 P 84-46	1
森田 正 (神奈川) 小柳 由夫	×			×	M 0-2 G 0-4 P 53-84	3
田口 勝栄 (埼玉) 野中 泰生 (仙台・吉成)	×	○			M 1-1 G 2-2 P 62-69	2

男子65歳以上ダブルス Bブロック	木村 近	村江 幸	佐岩 本	藤間 宮	勝 敗	順位
木村 輝夫 (宮城・船迫) 近江 幸次 (宮城・岩沼)			×	×	M 0-2 G 0-4 P 37-84	3
佐藤 秀 (岩手) 岩本 秀夫 (栃木)	○			×	M 1-1 G 3-2 P 88-78	2
間宮 幸二 (千葉) 穴戸 義一 (仙台・川平)	○	○			M 2-0 G 4-1 P 98-61	1

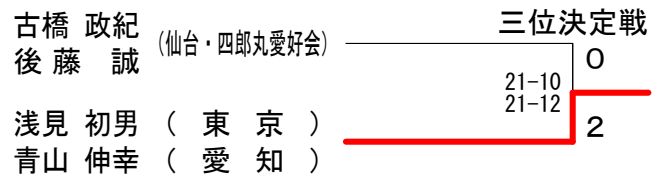
男子65歳以上ダブルス Cブロック	浅見 青	見山 市	中屋 原	菅原 石	勝 敗	順位
浅見 初男 (東京) 青山 伸幸 (愛知)			○	○	M 2-0 G 4-0 P 84-46	1
中屋 泰三 (千葉・船橋市) 市原 幸一郎	×			×	M 0-2 G 0-4 P 51-84	3
菅原 準二 (仙台・吉成) 石戸 俊二	×	○			M 1-1 G 2-2 P 64-69	2

男子65歳以上ダブルス Dブロック	古橋 政	橋藤 北	北道 川	山鎌 田	齊藤 藤	勝 敗	順位
古橋 政紀 (仙台・四郎丸愛好会) 後藤 誠		○		×	—	M 1-1 G 2-2 P 69-69	2
北川 正洋 (埼玉) 道江 邦利	×			×	—	M 0-2 G 1-4 P 89-97	4
北山 信次 (仙台・グランディ) 鎌田 哲 (宮城)	○			○		M 2-0 G 4-0 P 84-47	1
齊藤 勝 (宮城) 筒井 公夫 (愛知)	—	○	×			M 1-1 G 2-3 P 75-104	3

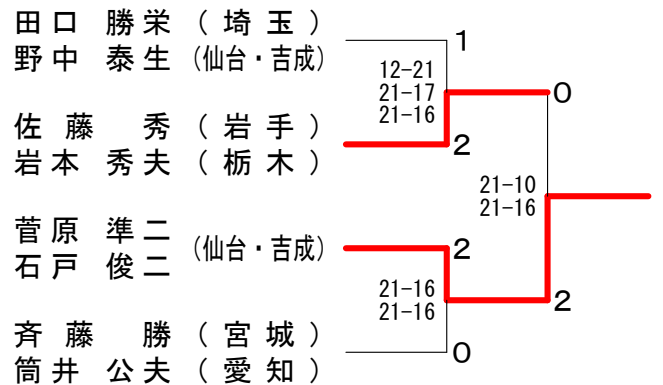
## 男子65歳以上ダブルス 決勝トーナメント



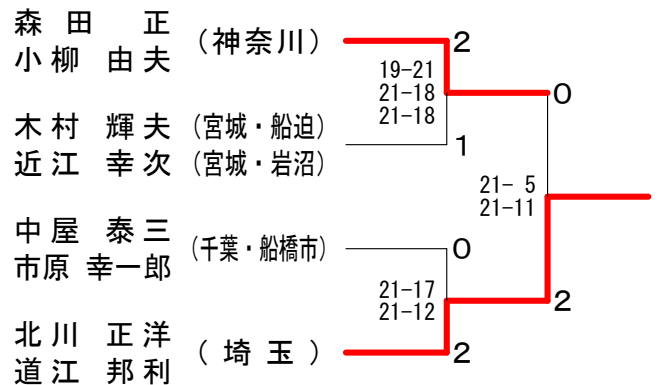
### 三位決定戦



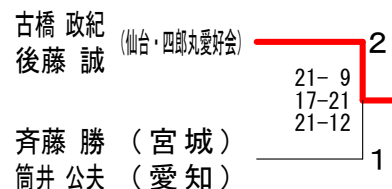
## 男子65歳以上ダブルス2部



## 男子65歳以上ダブルス3部



## 男子70歳以上ダブルス



仙台市バドミントン協会

# 仙台七夕杯 第18回東日本オープンシニアバドミントン大会

平成29年8月6日 宮城野体育館

女子50歳以上ダブルス Aブロック	篠崎 落合	崎合 千田	田中 大田	間端 池松	田本 勝敗	順位
篠崎 悦子 (栃木・あひるクラブ) 落合 愛美		○ 21-5 21-8	○ 21-13 21-4	—	M 2-0 G 4-0 P 84-30	1
千田 華子 (仙台・けやきクラブ) 田中 千晴 (仙台・MPG)	×	5-21 8-21	—	×	M 0-2 G 0-4 P 30-84	4
大間 節子 (埼玉・吹上コスモ) 田 端 薫 (埼玉・ISC吹上)	×	13-21 4-21	—	○	M 1-1 G 2-3 P 77-97	3
池田 由芽子 (東京・A&Y) 松本 有実	—	○ 21-11 21-6	×	○	M 1-1 G 3-2 P 97-77	2

女子50歳以上ダブルス Bブロック	赤荻 反田	荻田 野児	部 嶋	脇加 藤	勝敗	順位
赤荻 三知子 (神奈川) 反田 由佳理		○ 21-6 21-6	○ 19-21 21-19 21-13	M 2-0 G 4-1 P 103-65	1	
野部 太子 (福井・パド散歩) 児嶋 智恵 (石川・パド散歩)	×	6-21 6-21	×	M 0-2 G 0-4 P 48-84	3	
脇 弘美 (茨城・遊友メイト) 加藤 京子	×	○ 21-19 19-21 13-21	○ 21-18 21-18	M 1-1 G 3-2 P 95-97	2	

女子50歳以上ダブルス Cブロック	藤原 辻	佐々木 佐瀬	鶴見 石崎	勝敗	順位
藤原 好子 (神奈川・大和) 辻 由紀子		×	×	M 0-2 G 0-4 P 32-84	3
佐々木 敦紫 (仙台・MIXドロップ) 佐瀬 真理	○	21-2 21-6	○	M 2-0 G 4-0 P 84-38	1
鶴見 よし子 (栃木・マーマレード) 石崎 正江	○	×	—	M 1-1 G 2-2 P 72-66	2

女子50歳以上ダブルス Dブロック	佐野 石飛	野飛 板谷	荒板 高橋	小田切 勝敗	順位
佐野 勢津子 (神奈川・タートル) 石飛 由美		○ 21-14 21-18	○ 21-19 21-14	M 2-0 G 4-0 P 84-65	1
荒 絵里 (千葉) 板谷 範子	×	14-21 18-21	×	M 0-2 G 0-4 P 55-84	3
小田切 幸乃 (仙台・WHIP) 高橋 実恵	×	○ 19-21 14-21	○ 21-12 21-11	M 1-1 G 2-2 P 75-65	2

女子50歳以上ダブルス Eブロック	塚田 山原	菅原 東海林	田嶋 大谷	勝敗	順位
塚田 豊子 (茨城) 山原 初代 (神奈川)		×	○	M 1-1 G 2-3 P 90-97	2
菅原 智江 (山形・しらとり) 東海林 直美	○	21-19 21-13	○	M 2-0 G 4-0 P 84-58	1
田嶋 昌子 (栃木・ふたば) 大谷 美穂 (東京・おいはね)	×	×	—	M 0-2 G 1-4 P 81-100	3

女子50歳以上ダブルス Fブロック	福重 西村	加藤 鈴木	稲森 杉	勝敗	順位
福重 恵美子 (神奈川) 西村 真由美		○ 21-19 21-15	×	M 1-1 G 2-2 P 67-76	2
加藤 稲代 (愛知・三好) 鈴木 奈保美	×	19-21 15-21	×	M 0-2 G 0-4 P 59-84	3
稲森 修子 (静岡・スルガウイングス) 杉 ゆき江	○	○	—	M 2-0 G 4-0 P 84-50	1

女子50歳以上ダブルス Gブロック	岡村 川口	都築 岡田	小林 高荷	勝敗	順位
岡村 和子 (神奈川) 川口 由美子		○	○	M 2-0 G 4-1 P 97-87	1
都築 希和子 (仙台・仙台ホテナズ) 岡田 充子 (千葉)	×	17-21 21-13 18-21	○	M 1-1 G 3-2 P 98-75	2
小林 理香 (新潟・しらさぎ) 高荷 栄利子 (埼玉・深谷ウィズ)	×	×	—	M 0-2 G 0-4 P 51-84	3

女子50歳以上ダブルス Hブロック	岩波 金子	内田 竹澤	五十嵐 飯島	勝敗	順位
岩波 和枝 (神奈川・マーベラス) 金子 恵美		○ 21-17 21-9	×	M 1-1 G 2-2 P 74-68	2
内田 久美 (埼玉・上尾クラブ) 竹澤 雄子	×	17-21 9-21	×	M 0-2 G 0-4 P 39-84	3
五十嵐 真美 (茨城・アマチュアズ) 飯島 滋子	○	○	—	M 2-0 G 4-0 P 84-45	1

女子50歳以上ダブルス Iブロック	田中 館沢	沼田 渡部	駒井 小林	勝敗	順位
田中 安子 (青森) 館沢 育美 (仙台・鶴巻シャトルズ)		×	○	M 1-1 G 2-2 P 76-64	2
沼田 知子 (仙台・グランディ) 渡部 真由美 (仙台・桜ヶ丘)	○	21-17 21-17	○	M 2-0 G 4-0 P 84-57	1
駒井 美子 (埼玉・行田ビーンズ) 小林 菊江	×	×	—	M 0-2 G 0-4 P 45-84	3

女子50歳以上ダブルス Jブロック	佐藤 石塚	藤多 井福	井福 田福	勝敗	順位
佐藤 幸江 (神奈川・ちがさき) 石塚 ルミ子 (神奈川・フレッシュミディ)		○ 21-9 21-16	×	M 1-1 G 2-2 P 83-70	2
藤井 真由美 (仙台・テンション21) 多田 恵子	×	9-21 16-21	×	M 0-2 G 1-4 P 69-101	3
福田 芳子 (栃木・栃の葉レディース) 福田 典子	○	○	—	M 2-0 G 4-1 P 104-85	1

# 仙台七夕杯 第18回東日本オープンシニアバドミントン大会

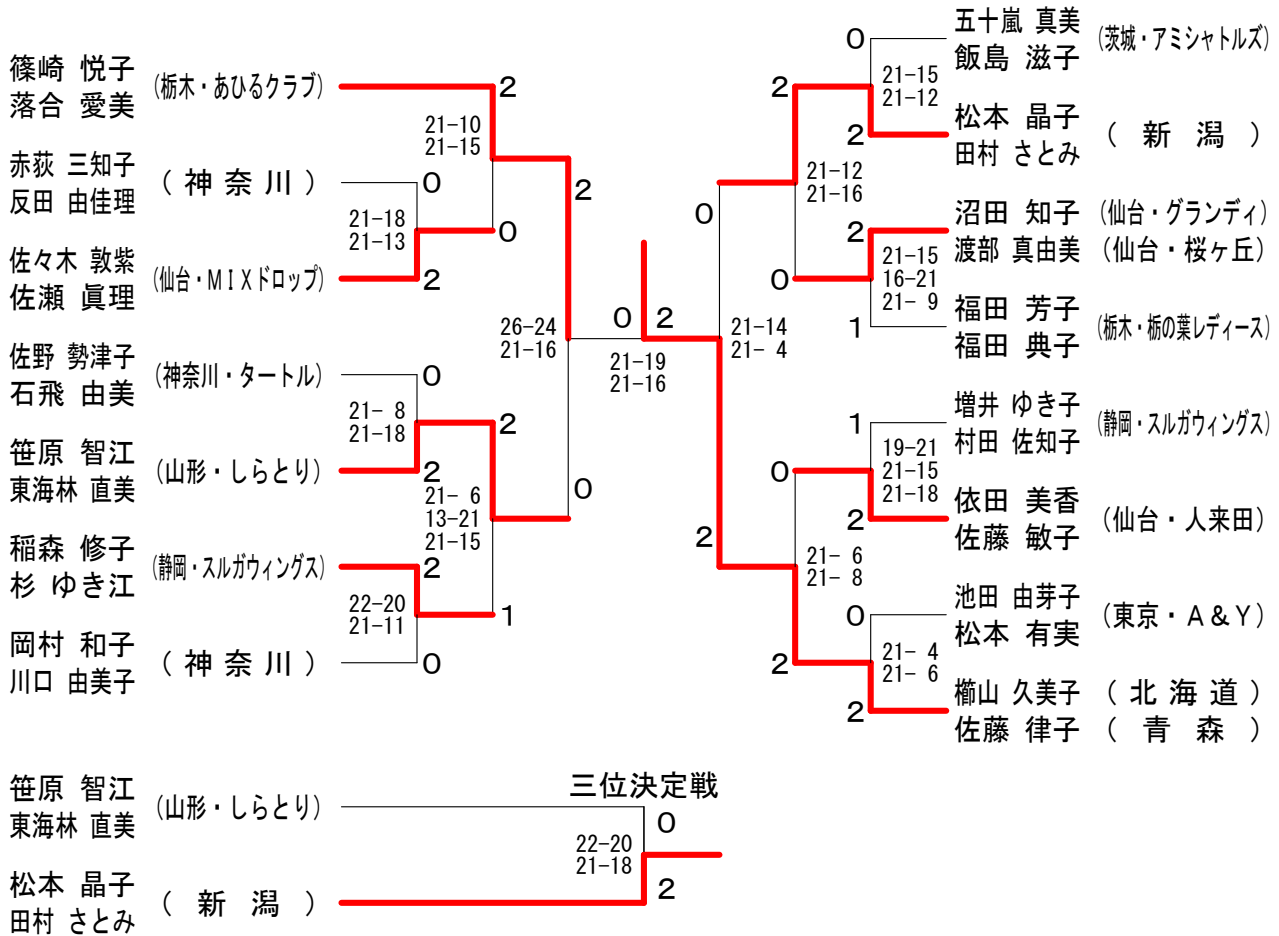
平成29年8月6日 宮城野体育館

女子50歳以上ダブルス Kブロック	大野 出	野 繩	増村	井田	山 関	崎 根	勝 敗	順位
大野 昭子 (神奈川・ちがさき) 出 縄 薫			×	10-21 11-21	×	14-21 21-23	M 0-2 G 0-4 P 56-86	3
増井 ゆき子 (静岡・スルガウイングス) 村田 佐知子	○				○	21-11 21-11	M 2-0 G 4-0 P 84-43	1
山崎 友紀子 (茨城・遊友メイト) 関根 詠子	○		×	21-14 23-21	×	11-21 11-21	M 1-1 G 2-2 P 66-77	2

女子50歳以上ダブルス Lブロック	黒川 木根	川 淵	依 田	右 犬	京 飼	勝 敗	順位	
黒川 寛子 (神奈川・TSUBASA) 木根 淵 康代			×	21-15 16-21 18-21	×	21-12 20-22 18-21	M 0-2 G 2-4 P 114-112	3
依田 美香 (仙台・人来田) 佐藤 敏子	○				○	15-21 21-16 21-18	M 2-0 G 4-1 P 101-92	1
右京 由紀子 (千葉) 犬飼 かをり	○		×	12-21 22-20 21-18	×	16-21 21-23	M 1-1 G 2-3 P 92-103	2

女子50歳以上ダブルス Mブロック	榎山 久美子 (北海道) 佐藤 律子 (青森)	山 藤	齋 藤	藤 村	一 瀬	松 本	本 村	勝 敗	順位
榎山 久美子 (北海道) 佐藤 律子 (青森)			○	21-10 21-5	○	21-9 21-8	—	M 2-0 G 4-0 P 84-32	1
齋藤 雅子 (福島) 稲村 美幸	×				—	×	18-21 17-21	M 0-2 G 0-4 P 50-84	4
一瀬 淑枝 (神奈川・ユーパー) 槻橋 恭子 (神奈川・緑ウイング)	×					×	16-21 19-21	M 0-2 G 0-4 P 52-84	3
松本 晶子 (新潟) 田村 さとみ	—		○	21-18 21-17	○	21-16 21-19		M 2-0 G 4-0 P 84-70	2

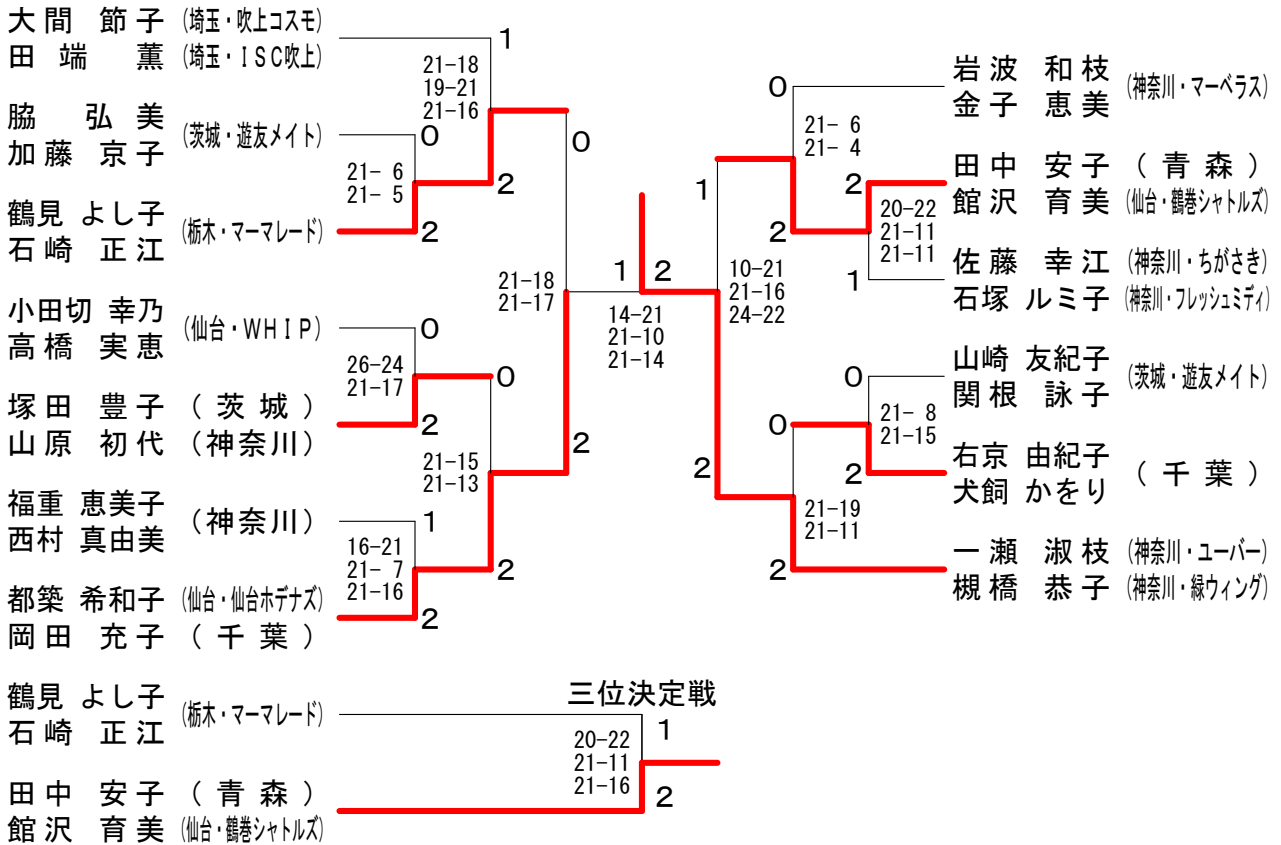
## 女子50歳以上ダブルス 決勝トーナメント



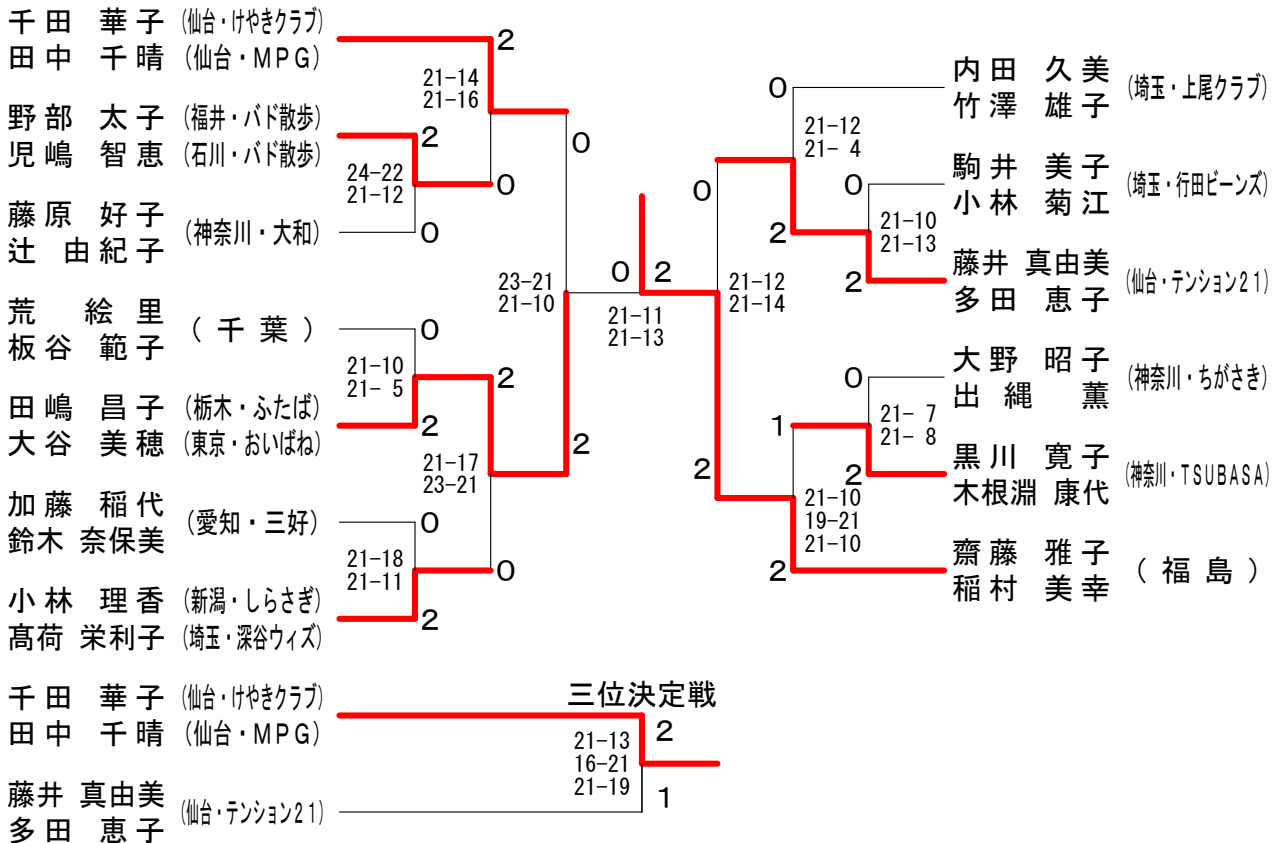
# 仙台七夕杯 第18回東日本オープンシニアバドミントン大会

平成29年8月6日 宮城野体育館

## 女子50歳以上ダブルス2部



## 女子50歳以上ダブルス3部





# 仙台七夕杯 第18回東日本オープンシニアバドミントン大会

平成29年8月6日 宮城野体育館

女子55歳以上ダブルス Aブロック	松村 押久保	竹森 横尾	今枝 大塚	千葉 今野	勝敗	順位
松村 美智子 (東京) 押久保 圭子 (栃木)		○ 21-10 21-11	○ 21-10 21-15	—	M 2-0 G 4-0 P 84-46	1
竹森 昌子 (埼玉・オリオン) 横尾 則子 (埼玉)	× 10-21 11-21		—	○ 21-8 21-11	M 1-1 G 2-2 P 63-61	2
今枝 令子 (神奈川) 大塚 千賀子	× 10-21 15-21	—		○ 21-14 21-14	M 1-1 G 2-2 P 67-70	3
千葉 節子 (仙台・羽衣クラブ) 今野 恵美子 (仙台・グランディ)	—	× 8-21 11-21	× 14-21 14-21		M 0-2 G 0-4 P 47-84	4

女子55歳以上ダブルス Bブロック	高橋 中	長瀬 大島	富樫 文	榎屋 勝敗	順位
高橋 玲子 (神奈川・FMC) 田中 早苗 (神奈川・はまなん)		○ 21-5 21-13	○ — —	M 2-0 G 4-0 P 84-18	1
長瀬 富貴枝 (愛知・豊田) 大島 康代	× 5-21 13-21		○ — —	M 1-1 G 2-2 P 60-42	2
富樫 多喜子 (仙台・ニュートラル) 文屋 和枝 (仙台・ZEAL)	× — —	× — —		M 0-2 G 0-4 P 0-84	3

女子55歳以上ダブルス Cブロック	小柳津 青木	北澤 大和	澤 伊藤	佐々木 藤	勝敗	順位
小柳津 ひと美 (神奈川) 青木 千代里		× 3-21 4-21	× 11-21 12-21		M 0-2 G 0-4 P 30-84	3
北澤 富美 (埼玉・三郷らっさいず) 大和 康代 (埼玉・加須フワーズ)	○ 21-3 21-4		○ 14-21 21-18 21-17		M 2-0 G 4-1 P 98-63	1
佐々木 小夜子 (仙台・七郷) 伊藤 育子 (仙台・吉成)	○ 21-11 21-12	× 21-14 18-21 17-21			M 1-1 G 3-2 P 98-79	2

女子55歳以上ダブルス Dブロック	田中 三	青柳 齊藤	小原 真澄	原 忍	勝敗	順位
田中 好美 (神奈川) 三田 千鶴		× 19-21 21-23	× 3-21 8-21		M 0-2 G 0-4 P 51-86	3
青柳 貴美子 (群馬) 齊藤 智子	○ 21-19 23-21		× 8-21 8-21		M 1-1 G 2-2 P 60-82	2
小原 真澄 (仙台・松陵) 佐藤 忍 (仙台・大野田)	○ 21-3 21-8	○ 21-8 21-8			M 2-0 G 4-0 P 84-27	1

女子55歳以上ダブルス Eブロック	栗野 小	野山 本	江川 佐藤	川本 高橋	勝敗	順位
栗野 千津子 (愛知) 小野 和子 (神奈川・ユーパー)		○ 21-10 21-10	× 21-11 19-21 13-21		M 1-1 G 3-2 P 95-73	2
江川 ひとみ (茨城・アミシャトルズ) 山本 佐智子	× 10-21 10-21		× 6-21 9-21		M 0-2 G 0-4 P 35-84	3
佐藤 由美子 (仙台・ニュートラル) 高橋 寿美子 (仙台・WILL-WAY)	○ 11-21 21-19 21-13	○ 21-6 21-9			M 2-0 G 4-1 P 95-68	1

女子55歳以上ダブルス Fブロック	後藤 加藤	伊藤 常守	足立 立上	勝敗	順位	
後藤 恭子 (神奈川・LAP) 加藤 みな子		○ 21-19 21-6	○ 21-10 21-13		M 2-0 G 4-0 P 84-48	1
伊藤 敦子 (千葉) 常守 智子	× 19-21 6-21		○ 21-14 21-13		M 1-1 G 2-2 P 67-69	2
足立 豊子 (埼玉・まっち2010) 村上 浩子 (鴻巣ピュア)	× 10-21 13-21	× 14-21 13-21			M 0-2 G 0-4 P 50-84	3

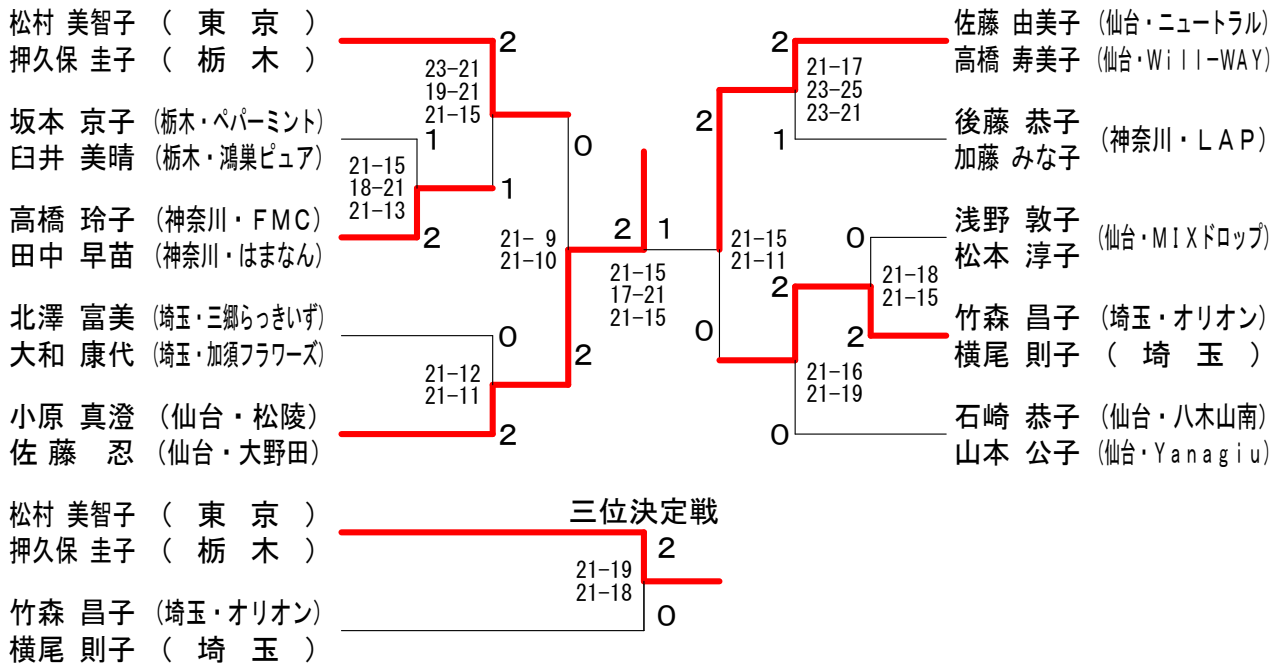
女子55歳以上ダブルス Gブロック	斎藤 藤	梯 設	浅野 松	野本 勝敗	順位	
斎藤 靖子 (神奈川) 佐藤 佐智子		× 7-21 10-21	× 9-21 9-21		M 0-2 G 0-4 P 35-84	3
梯 栄子 (東京・板橋レディース) 設楽 美代子 (埼玉・秩父クラブ)	○ 21-7 21-10		× 22-20 15-21 17-21		M 1-1 G 3-2 P 96-79	2
浅野 敦子 (仙台・MIXドロップ) 松本 淳子	○ 21-9 21-9	○ 20-22 21-15 21-17			M 2-0 G 4-1 P 104-72	1

女子55歳以上ダブルス Hブロック	箭内 石	内倉 鈴	木口 石	崎本 坂	本井 勝敗	順位
箭内 俊美 (神奈川) 石倉 幸枝		○ 21-13 21-15	× 6-21 18-21		M 1-1 G 2-2 P 66-70	3
鈴木 まゆみ (愛知・三好) 瀬口 幸子	× 13-21 15-21		—	× 7-21 8-21	M 0-2 G 0-4 P 43-84	4
石崎 恭子 (仙台・八木山南) 山本 公子 (仙台・Yanagiu)	○ 21-6 21-18			○ 21-14 23-21	M 2-0 G 4-0 P 86-59	1
坂本 京子 (栃木・ペパーミント) 臼井 美晴 (栃木・鴻巣ピュア)	—	○ 21-7 21-8	× 14-21 21-23		M 1-1 G 2-2 P 77-59	2

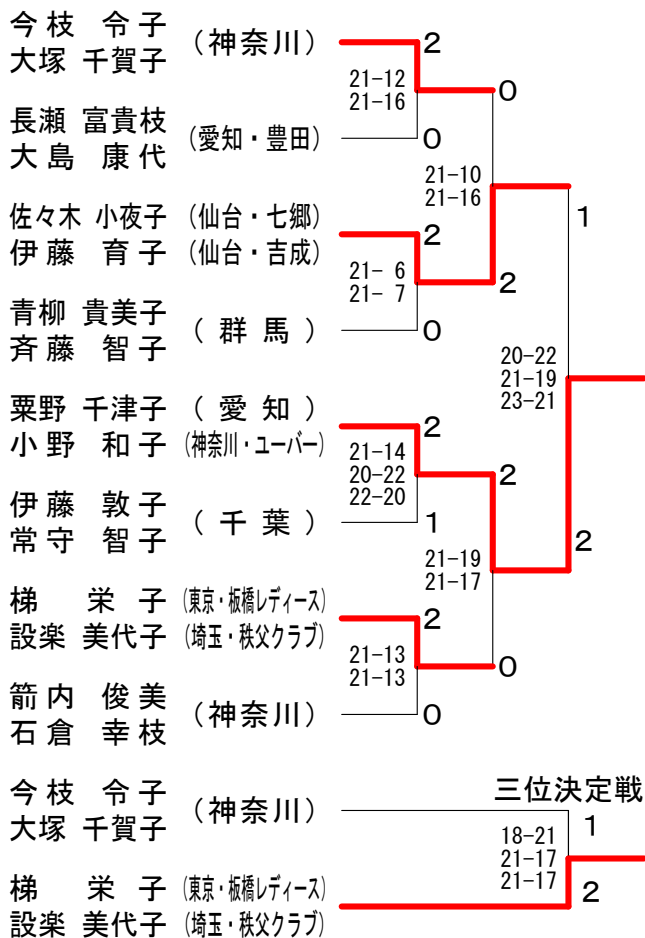
# 仙台七夕杯 第18回東日本オープンシニアバドミントン大会

平成29年8月6日 宮城野体育館

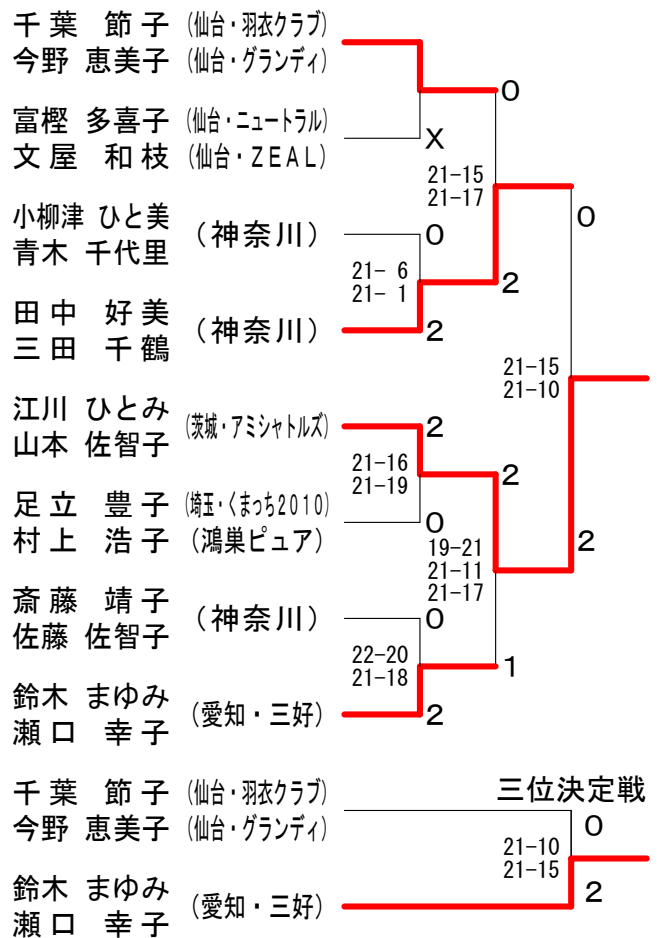
## 女子55歳以上ダブルス 決勝トーナメント



## 女子55歳以上ダブルス2部



## 女子55歳以上ダブルス3部



# 仙台七夕杯 第18回東日本オープンシニアバドミントン大会

平成29年8月6日 宮城野体育館

女子60歳以上ダブルス Aブロック	鈴木 塩	木路 島葛	山卷 山卷	浅野 野津	勝敗	順位
鈴木 まゆみ (神奈川・ユーパー) 塩路 雅子 (神奈川・FMC)		○ 21-12 21-9	○ 21-8 21-15	M 2-0 G 4-0 P 84-44		1
畠山 久子 (岩手) 葛巻 茂子	× 12-21 9-21		× 18-21 16-21	M 0-2 G 0-4 P 55-84		3
浅野 つや子 (仙台・人來田) 木津 純子 (仙台・西多賀)	× 8-21 15-21	○ 21-18 21-16		M 1-1 G 2-2 P 65-76		2

女子60歳以上ダブルス Bブロック	森武 田	鈴木 山口	八巻 小坂橋	勝敗	順位
森 裕子 (神奈川・LAP) 武田 真記		○ 21-18 21-18	○ 21-17 21-15	M 2-0 G 4-0 P 84-68	1
鈴木 信子 (愛知・三好) 山口 すず子	× 18-21 18-21		× 15-21 20-22	M 0-2 G 0-4 P 71-85	3
八巻 由貴子 (仙台・桜ヶ丘) 小坂橋 雅子 (仙台・PHOENIXいずみ)	× 17-21 15-21	○ 21-15 22-20		M 1-1 G 2-2 P 75-77	2

女子60歳以上ダブルス Cブロック	本多 永	金井 小	井樽 樽	千葉 遠田	勝敗	順位
本多 眞弓 (埼玉・坂戸パレット) 永倉 葉子 (埼玉・上尾ちいろば)		× 15-21 13-21	× 18-21 8-21	M 0-2 G 0-4 P 54-84		3
金井 恵子 (群馬) 小樽 敦子	○ 21-15 21-13		× 16-21 11-21	M 1-1 G 2-2 P 69-70		2
千葉 幸子 (宮城・羽衣クラブ) 遠田 昌子	○ 21-18 21-8	○ 21-16 21-11		M 2-0 G 4-0 P 84-53		1

女子60歳以上ダブルス Dブロック	増川 石	川井 竹	石原 田	田中 阿部	勝敗	順位
増川 美子 (栃木・県体エース) 石井 日出子		○ 21-12 21-7	○ 21-10 21-8	M 2-0 G 4-0 P 84-37		1
石原 輝枝 (神奈川・アビス) 竹田 康子 (神奈川・はないかだ)	× 12-21 7-21		○ 21-14 21-15	M 1-1 G 2-2 P 61-71		2
田中 やす子 (愛媛・B.C7ファイト) 阿部 和子 (仙台・長命ヶ丘)	× 10-21 8-21	× 14-21 15-21		M 0-2 G 0-4 P 47-84		3

女子60歳以上ダブルス Eブロック	井戸 津	伊藤 花	藤井 安	佐瀬 齋	勝敗	順位
井戸 洋子 (神奈川・LAP) 津田 純子 (神奈川・レインボー)		○ 21-12 21-9	○ 7-21 21-9 21-7	M 2-0 G 4-1 P 91-58		1
伊藤 ゆみ子 (埼玉・蓮田) 花井 輝子 (埼玉・鴻巣ピュア)	× 12-21 9-21		○ 19-21 21-14 21-12	M 1-1 G 2-3 P 82-89		2
佐瀬 由美子 (仙台・国見体振) 安齋 裕子	× 21-7 9-21 7-21	× 21-19 14-21 12-21		M 0-2 G 2-4 P 84-110		3

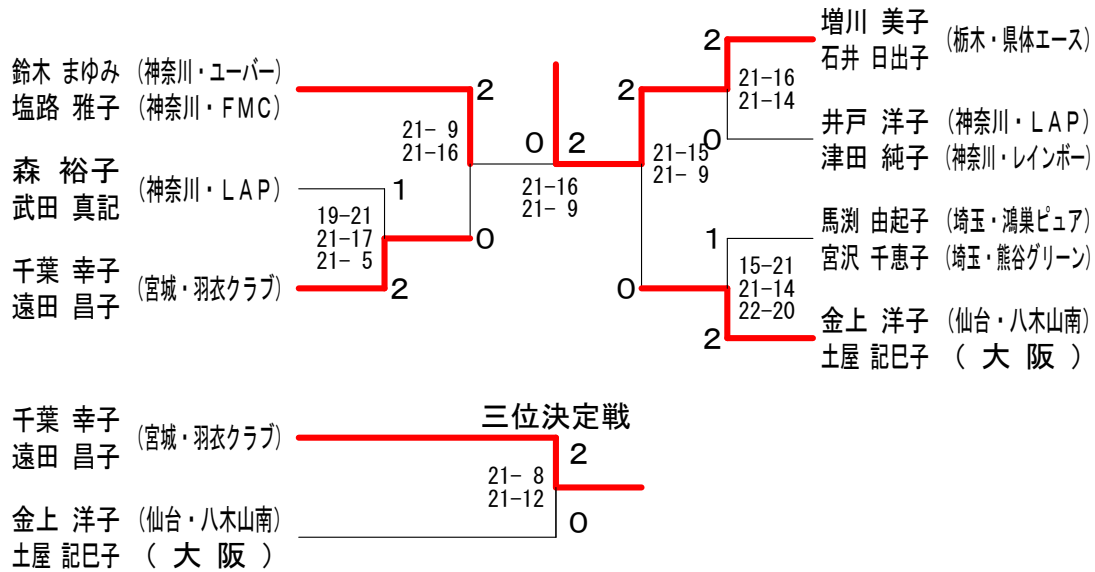
女子60歳以上ダブルス Fブロック	馬宮 沢	伊藤 岩	藤井 山	浅見 山田	勝敗	順位
馬宮 由起子 (埼玉・鴻巣ピュア) 宮沢 千恵子 (埼玉・熊谷グリーン)		○ 21-15 21-11	× 17-21 21-16 15-21	M 1-1 G 3-2 P 95-84		1
伊藤 光枝 (岩手) 岩井 裕子	× 15-21 11-21		○ 21-18 11-21 21-18	M 1-1 G 2-3 P 79-99		3
浅見 裕子 (東京) 山田 和子 (仙台・八木山南)	○ 21-17 16-21 21-15	× 18-21 21-11 18-21		M 1-1 G 3-3 P 115-106		2

女子60歳以上ダブルス Gブロック	金土 上	内田 武	森田 小	柳	勝敗	順位
金土 洋子 (仙台・八木山南) 土屋 記巳子 (大阪)		○ 21-14 21-7	○ 21-12 21-10	M 2-0 G 4-0 P 84-43		1
内田 幸子 (埼玉・秩父グリーン) 武田 宣枝 (埼玉・深谷ウィズ)	× 14-21 7-21		○ 21-16 13-21 22-20	M 1-1 G 2-3 P 77-99		2
森田 洋子 (神奈川) 小柳 美恵子	× 12-21 10-21	× 16-21 21-13 20-22		M 0-2 G 1-4 P 79-98		3

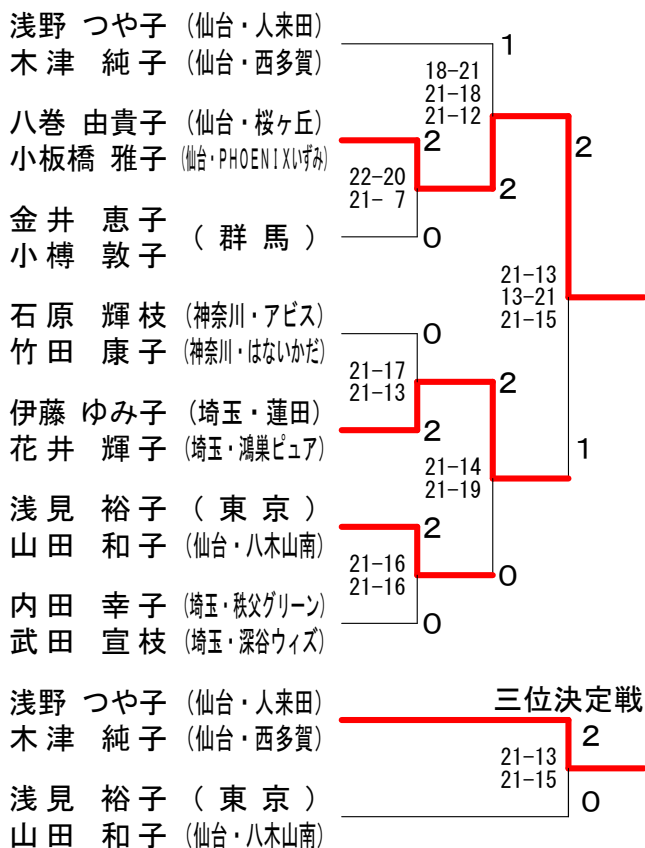
# 仙台七夕杯 第18回東日本オープンシニアバドミントン大会

平成29年8月6日 宮城野体育館

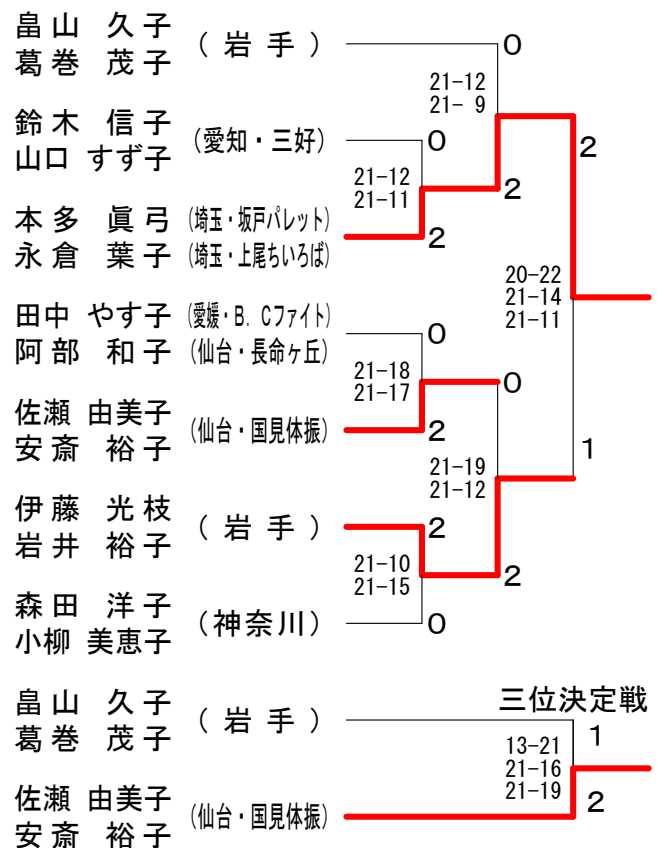
## 女子60歳以上ダブルス 決勝トーナメント



## 女子60歳以上ダブルス2部



## 女子60歳以上ダブルス3部



# 仙台七夕杯 第18回東日本オープンシニアバドミントン大会

平成29年8月6日 宮城野体育館

女子65歳以上ダブルス Aブロック	真鍋 清 鍋水 公子	佐藤 今野	藤野 菊池	佐々木 池	勝敗	順位
真鍋 絹子 (千葉・Shot'04) 清水 公子 (埼玉・浦和あすなろ)	○	17-21 23-21 21-17	○	12-21 21-17 21-16	M 2-0 G 4-2 P 115-113	1
佐藤 すみ子 (仙台・けやきクラブ) 今野 幸子	×	21-17 21-23 17-21	○	21-15 21-10	M 1-1 G 3-2 P 101-86	2
佐々木 せつ子 (岩手・WingHope) 菊池 栄子 (岩手・滝沢)	×	21-12 17-21 16-21	×	15-21 10-21	M 0-2 G 1-4 P 79-96	3

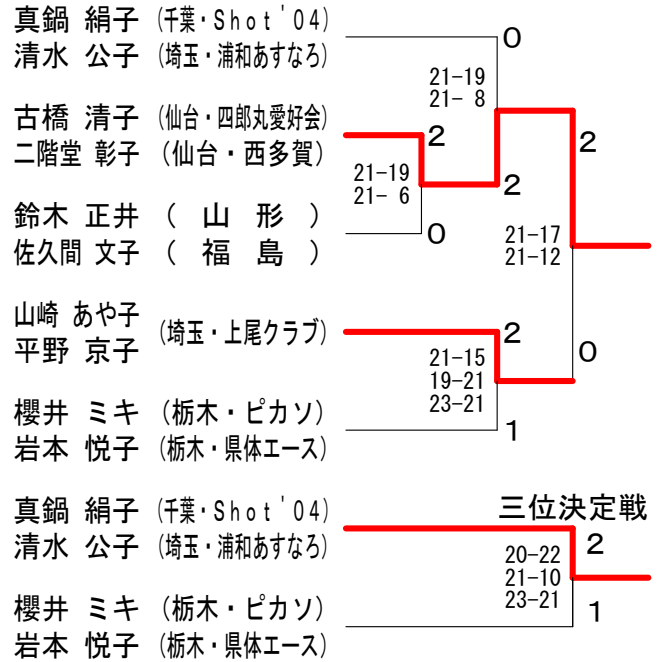
女子65歳以上ダブルス Bブロック	村上 小池	鈴木 佐久間	千葉 葉太	勝敗	順位	
村上 うた子 (埼玉・桶川クライス) 小池 正子 (埼玉・秩父グリーン)	×	1-21 2-21	×	5-21 5-21	M 0-2 G 0-4 P 13-84	3
鈴木 正井 (山形) 佐久間 文子 (福島)	○	21- 1 21- 2	○	21-16 21-19	M 2-0 G 4-0 P 84-38	1
千葉 厚子 (仙台・遠見塚) 太田 末子 (仙台・六郷)	○	21- 5 21- 5	×	16-21 19-21	M 1-1 G 2-2 P 77-52	2

女子65歳以上ダブルス Cブロック	億田 山村	山崎 平野	高橋 藤本	勝敗	順位	
億田 幸子 (愛知) 山村 由枝 (茨城)	×	19-21 10-21	×	21-17 17-21 16-21	M 0-2 G 1-4 P 83-101	3
山崎 あや子 (埼玉・上尾クラブ) 平野 京子	○	21-19 21-10	○	21-12 21-16	M 2-0 G 4-0 P 84-57	1
高橋 京子 (仙台・ZEAL) 藤本 民世 (仙台・泉クラブ)	○	17-21 21-17 21-16	×	12-21 16-21	M 1-1 G 2-3 P 87-96	2

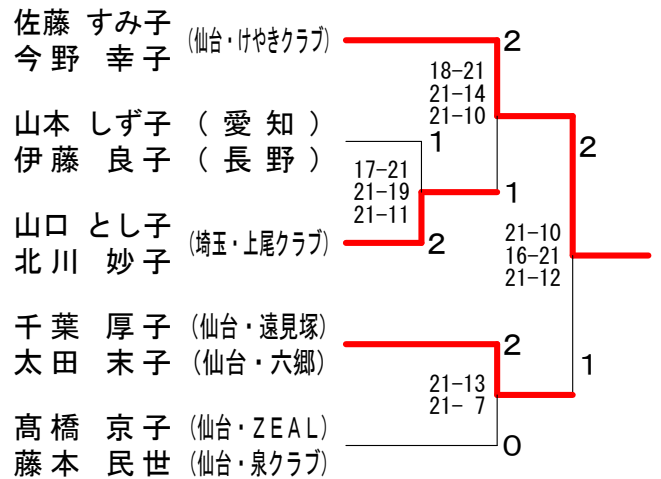
女子65歳以上ダブルス Dブロック	古橋 二階堂	大野 小笠原	山口 北川	櫻井 井本	勝敗	順位
古橋 清子 (仙台・四郎丸愛好会) 二階堂 彰子 (仙台・西多賀)	○	21-13 22-20	○	21-18 21-13	M 2-0 G 4-0 P 85-64	2
大野 朋子 (千葉・手児名) 小笠原 優子 (東京・三鷹ロビンス)	×	13-21 20-22	—	×	M 0-2 G 0-4 P 54-85	4
山口 とし子 (埼玉・上尾クラブ) 北川 妙子	×	18-21 13-21	—	×	M 0-2 G 0-4 P 64-84	3
櫻井 ミキ (栃木・ピカソ) 岩本 悦子 (栃木・県体エース)	—	21-14 21- 7	○	21-17 21-16	M 2-0 G 4-0 P 84-54	1

女子70歳以上ダブルス	山本 伊藤	鎌田 星	金子 子木	勝敗	順位	
山本 しず子 (愛知) 伊藤 良子 (長野)	○	17-21 21-14 21-14	○	8-21 21-19 21-17	M 2-0 G 4-2 P 109-106	1
鎌田 咲子 (仙台・八木山南) 星 弘子 (仙台・岩切)	×	21-17 14-21 14-21	×	20-22 6-21	M 0-2 G 1-4 P 75-102	3
金子 澄子 (神奈川) 鈴木 治子 (宮城・多賀城クラブ)	×	21- 8 19-21 17-21	○	22-20 21- 6	M 1-1 G 3-2 P 100-76	2

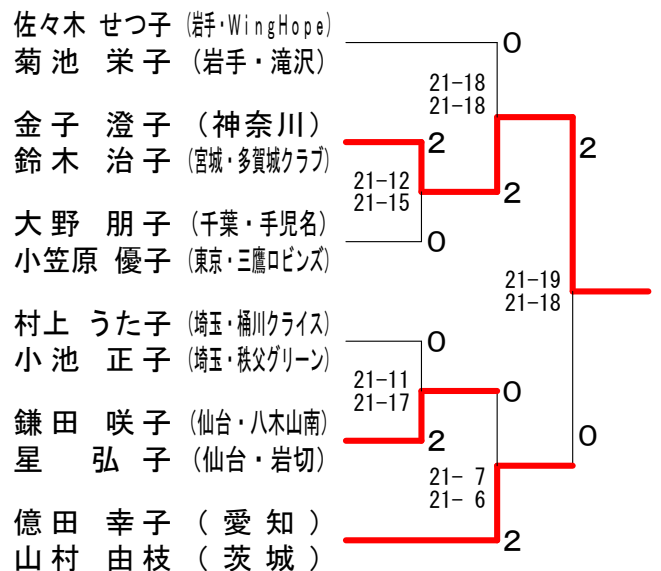
## 女子65歳以上ダブルス 決勝トーナメント



## 女子65歳以上ダブルス2部



## 女子65歳以上ダブルス3部



# 仙台七夕杯 第18回東日本オープンシニアバドミントン大会

平成29年8月6日 宮城野体育館

混合50歳以上ダブルス Aブロック	上野 今春	高野 平春	橋野 伊野	西辻 勝敗	順位
上野 孝 (福島) 今春 洋子 (岩手)	○	21-11 21-17	○	M 2-0 G 4-1 P 103-81	1
高橋 仁一 (仙台・SBLs) 平野 和代 (仙台・ZEAL)	×	11-21 17-21	×	M 0-2 G 0-4 P 57-84	3
西辻 淳 (東京・スカイドリーム) 伊藤 貴美枝	×	○	○	M 1-1 G 3-2 P 95-90	2

混合50歳以上ダブルス Bブロック	渡辺 渡辺	長谷川 桜井	佐藤 藤口	勝敗	順位
渡辺 明 (福島) 渡辺 美津子 (福島)	○	×	×	M 0-2 G 0-4 P 53-84	3
長谷川 宣秋 (埼玉) 桜井 佳子 (埼玉・マスター)	○	○	×	M 1-1 G 3-2 P 94-93	2
佐藤 宏之 (千葉・郵政) 田口 千恵 (千葉・Shot'04)	○	○	○	M 2-0 G 4-1 P 105-75	1

混合50歳以上ダブルス Cブロック	山田 植楯	田辺 浅田	岸中 出	勝敗	順位
山田 雅弘 (静岡) 植楯 早苗 (静岡)	○	○	○	M 2-0 G 4-0 P 84-23	1
田辺 健吾 (富山・パド散歩) 浅田 晴美 (福井・パド散歩)	×	×	×	M 0-2 G 0-4 P 0-84	3
岸 孝行 (埼玉・福川ドリーム) 中出 かずみ	×	○	○	M 1-1 G 2-2 P 65-42	2

混合50歳以上ダブルス Dブロック	岡田 長瀬	佐藤 渡部	三浦 木村	勝敗	順位
岡田 齊 (富山) 長瀬 恵 (富山)	○	×	×	M 1-1 G 3-2 P 88-82	1
佐藤 謙一 (福島) 渡部 さつき (福島)	×	○	○	M 1-1 G 2-2 P 66-77	2
三浦 毅 (千葉) 木村 幸美 (千葉)	○	×	○	M 1-1 G 2-3 P 93-88	3

混合50歳以上ダブルス Eブロック	佐藤 佐藤	那須 那須	田中 衛	勝敗	順位
佐藤 文隆 (栃木・パド散歩) 佐藤 正子 (栃木・パド散歩)	○	×	×	M 1-1 G 3-2 P 102-97	2
那須 隆秀 (山形) 那須 知子 (山形)	×	○	×	M 0-2 G 1-4 P 95-106	3
田中 宏明 (神奈川・伊勢原) 衛藤 由紀子 (神奈川・伊勢原)	○	○	○	M 2-0 G 4-2 P 126-120	1

混合50歳以上ダブルス Fブロック	鈴木 鈴木	安室 安室	宮島 遠藤	勝敗	順位
鈴木 正美 (千葉) 鈴木 まり子 (千葉)	○	○	○	M 2-0 G 4-1 P 103-78	1
安室 敬司 (仙台・岩切) 安室 美和 (仙台・岩切)	×	×	×	M 0-2 G 0-4 P 43-84	3
宮島 和彦 (福島) 遠藤 まゆみ (福島)	×	○	○	M 1-1 G 3-2 P 93-77	2

混合50歳以上ダブルス Gブロック	南都 武田	岡田 内木	宮本 本	勝敗	順位
南都 典忠 (秋田) 武田 弘美 (秋田)	○	×	×	M 1-1 G 2-2 P 76-64	2
岡田 和夫 (京都・プレアデス) 内木 奈保子 (京都・プレアデス)	×	○	×	M 0-2 G 0-4 P 56-84	3
宮本 陽一 (福井・パド散歩) 宮本 睦美 (福井・パド散歩)	○	○	○	M 2-0 G 4-0 P 84-68	1

混合50歳以上ダブルス Hブロック	山本 吉澤	須山 岩永	飯塚 塚井	勝敗	順位
山本 佳則 (埼玉・福川ドリーム) 吉澤 順子 (埼玉・福川ドリーム)	×	○	○	M 1-1 G 2-2 P 74-73	2
須山 清 (神奈川・伊勢原) 岩永 順子 (神奈川・伊勢原)	○	○	○	M 2-0 G 4-0 P 85-55	1
飯塚 誠 (千葉・レインボー) 塚井 玲子 (千葉・レインボー)	×	×	○	M 0-2 G 0-4 P 53-84	3

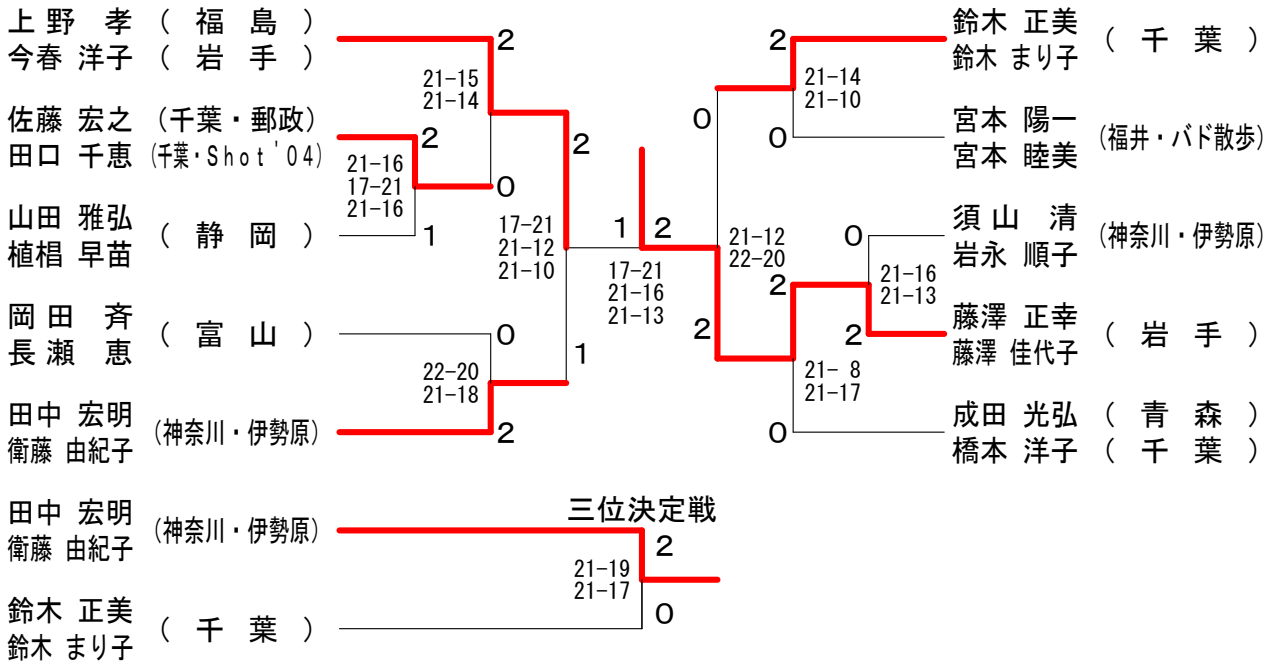
混合50歳以上ダブルス Iブロック	高野 高野	前出 三保	藤澤 藤澤	勝敗	順位
高野 務 (秋田) 高野 加絵子 (秋田)	○	×	×	M 1-1 G 2-2 P 65-42	2
前出 宗治 (東京・ムナックス) 三保 純子 (東京・ムナックス)	×	○	×	M 0-2 G 0-4 P 0-84	3
藤澤 正幸 (岩手) 藤澤 佳代子 (岩手)	○	○	○	M 2-0 G 4-0 P 84-23	1

混合50歳以上ダブルス Jブロック	佐藤 佐藤	成田 橋本	斉藤 大川	勝敗	順位
佐藤 憲 (岩手・ソレイユ) 佐藤 千恵 (岩手・ソレイユ)	×	○	○	M 1-1 G 2-2 P 63-66	2
成田 光弘 (青森) 橋本 洋子 (千葉)	○	○	○	M 2-0 G 4-0 P 84-42	1
斉藤 健治 (埼玉・福川ドリーム) 大川 久美子 (埼玉・福川ドリーム)	×	×	○	M 0-2 G 0-4 P 45-84	3

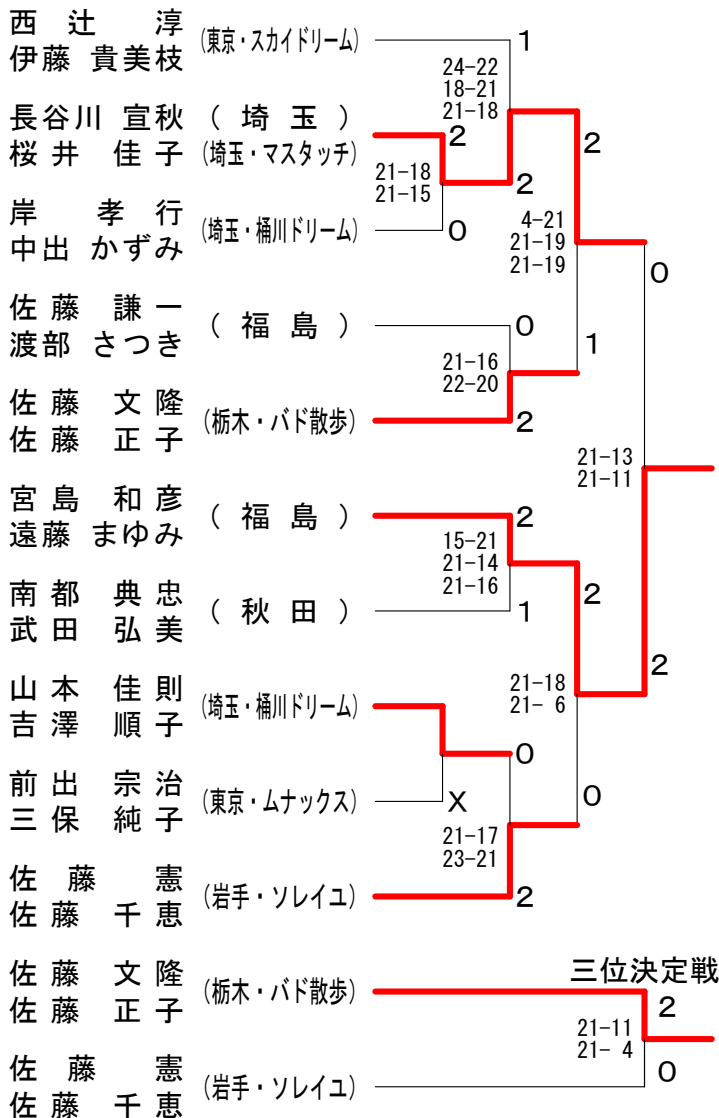
# 仙台七夕杯 第18回東日本オープンシニアバドミントン大会

平成29年8月6日 宮城野体育館

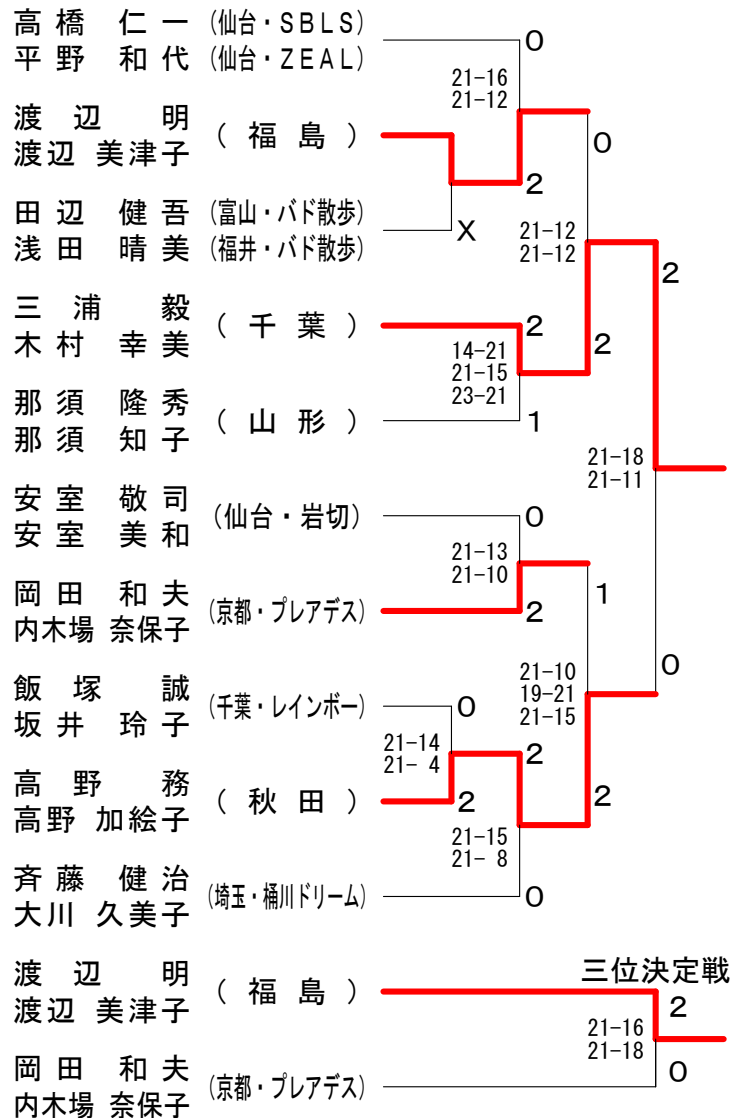
## 混合50歳以上ダブルス 決勝トーナメント



## 混合50歳以上ダブルス2部



## 混合50歳以上ダブルス3部





# 仙台七夕杯 第18回東日本オープンシニアバドミントン大会

平成29年8月6日 宮城野体育館

## 混合55歳以上ダブルス 決勝トーナメント

混合55歳以上ダブルス Aブロック	大佐	島藤	荒井	井井	高橋	橋高	勝敗	順位
大島 浩一 (福島) 佐藤 美代子 (山形)			○	○	M 2-0 G 4-0 P 84-30			1
荒井 慎二 (茨城) 荒井 春江	×			○	M 1-1 G 2-2 P 62-56			2
高橋 照公 (岩手・飯岡クラブ) 高橋 ひとみ (岩手・ウイングホープ)	×	×			M 0-2 G 0-4 P 24-84			3

大島 浩一 (福島)	2	21-15	19-21	21-5
佐藤 美代子 (山形)	0			
井上 茂 (茨城)	2	21-16	21-14	2
小松崎 佐知子	1			
長谷川 道人 (神奈川・CLUB K2)	0			
小泉 真理 (神奈川・モアーズ)	0			
桜場 光浩 (宮城・せんたかクラブ)	2	21-14	21-11	0
今野 秀子 (仙台・川平体振)	0			
小島 正弘 (神奈川)	0			
小島 典子 (神奈川・ユーパー)	0			

混合55歳以上ダブルス Bブロック	太田	井上	小林	勝敗	順位
太田 雅也 (岩手・滝沢) 太田 寛子		×	×	M 0-2 G 0-4 P 49-84	3
井上 茂 (茨城) 小松崎 佐知子	○		○	M 2-0 G 4-1 P 104-70	1
小林 直樹 (富山・BDライブ) 安田 外美	○	×		M 1-1 G 3-2 P 93-92	2

井上 茂 (茨城)	2	22-20	21-16
小松崎 佐知子	0		
小島 正弘 (神奈川)	0		
小島 典子 (神奈川・ユーパー)	0		

## 混合55歳以上ダブルス2部

混合55歳以上ダブルス Cブロック	祐徳	奥田	長谷川	勝敗	順位
祐徳 弘己 (千葉・レインボー) 祐徳 比呂子		×	×	M 0-2 G 0-4 P 45-84	3
奥田 和彦 (京都・平安クラブ) 奥田 康子	○		×	M 1-1 G 3-2 P 99-76	2
長谷川 道人 (神奈川・CLUB K2) 小泉 真理 (神奈川・モアーズ)	○	○		M 2-0 G 4-1 P 101-85	1

荒井 慎二 (茨城)	0	21-14	21-15
荒井 春江 (茨城)	1	21-13	15-21
小林 直樹 (富山・BDライブ)	2	21-16	
安田 外美 (富山・BDライブ)	0		
奥田 和彦 (京都・平安クラブ)	2	21-17	21-17
奥田 康子 (京都・平安クラブ)	1	24-22	11-21
鈴木 利幸 (静岡・SBS)	0	21-18	
寺尾 順子 (静岡・SBS)	2	21-16	21-7
木暮 次夫 (群馬)	2		
関口 啓子 (群馬)	2		
森 研二 (茨城・神宮クラブ)	2		
大池 久子 (茨城・ハイタッチ)	2		

混合55歳以上ダブルス Dブロック	鈴木	桜場	磯島	勝敗	順位
鈴木 利幸 (静岡・SBS) 寺尾 順子		×	○	M 1-1 G 2-3 P 77-80	2
桜場 光浩 (宮城・せんたかクラブ) 今野 秀子 (仙台・川平体振)	○		○	M 2-0 G 4-0 P 84-37	1
磯島 誠司 (神奈川・栄区) 磯島 清子 (神奈川・大船クラブ)	×	×		M 0-2 G 1-4 P 55-99	3

荒井 慎二 (茨城)	0		
荒井 春江 (茨城)	0		
木暮 次夫 (群馬)	X		
関口 啓子 (群馬)	X		

## 混合55歳以上ダブルス3部

混合55歳以上ダブルス Eブロック	小島	菅原	森大	勝敗	順位
小島 正弘 (神奈川) 小島 典子 (神奈川・ユーパー)		○	○	M 2-0 G 4-1 P 102-71	1
菅原 敏朗 (岩手・ソレイユ) 菅原 眞弓	×		×	M 0-2 G 1-4 P 66-99	3
森 研二 (茨城・神宮クラブ) 大池 久子 (茨城・ハイタッチ)	×	○		M 1-1 G 3-3 P 104-102	2

高橋 照公 (岩手・飯岡クラブ)	2	21-13	21-17
高橋 ひとみ (岩手・ウイングホープ)	0		
前田 信 (熊本)	0	21-14	21-15
徳永 結子 (熊本)	0		
太田 雅也 (岩手・滝沢)	2		
太田 寛子 (岩手・滝沢)	2		
祐徳 弘己 (千葉・レインボー)	0	21-8	21-15
祐徳 比呂子 (千葉・レインボー)	0		
磯島 誠司 (神奈川・栄区)	2	21-16	21-11
磯島 清子 (神奈川・大船クラブ)	1	21-19	16-21
長沼 茂子 (茨城)	2	21-13	21-13
宍戸 順子 (茨城)	2	21-10	21-11
菅原 敏朗 (岩手・ソレイユ)	0		
菅原 眞弓 (岩手・ソレイユ)	0		
太田 雅也 (岩手・滝沢)	2		
太田 寛子 (岩手・滝沢)	2		
磯島 誠司 (神奈川・栄区)	X		
磯島 清子 (神奈川・大船クラブ)	X		



# 仙台七夕杯 第18回東日本オープンシニアバドミントン大会

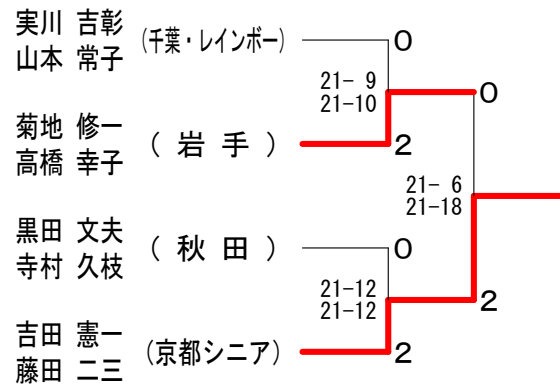
平成29年8月6日 宮城野体育館

混合60歳以上ダブルス	木 関 暮 口	前 田 徳 永	長 沼 宥 戸	勝 敗	順 位
木暮 次夫 (群馬) 関口 啓子	○	○	M 2-0 G 4-0 P 84-58	1	
前田 信 (熊本) 徳永 結子	×	×	M 0-2 G 0-4 P 47-84	3	
長沼 茂 (茨城) 宥戸 順子	×	○	M 1-1 G 2-2 P 72-61	2	

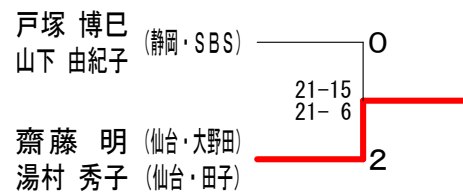
混合65歳以上ダブルス A ブロック	戸 塚 山 下	黒 田 寺 村	実 川 山 本	村 上 村 上	勝 敗	順 位
戸塚 博巳 (静岡・SBS) 山下 由紀子	×	×	○	M 1-2 G 4-4 P 138-123	3	
黒田 文夫 (秋田) 寺村 久枝	○	×	○	M 2-1 G 4-3 P 125-100	2	
実川 吉彰 (千葉・レインボー) 山本 常子	○	○	×	M 3-0 G 6-1 P 146-60	1	
村上 文男 (神奈川・栗田) 村上 博子 (神奈川・チェリー)	×	×	×	M 0-3 G 0-6 P 0-126	4	

混合65歳以上ダブルス B ブロック	菊 地 高 橋	吉 藤 田	齋 藤 湯 村	勝 敗	順 位
菊地 修一 (岩手) 高橋 幸子	×	○	M 1-1 G 3-2 P 93-89	2	
吉田 憲一 (京都シニア) 藤田 二三	○	○	M 2-0 G 4-1 P 98-68	1	
齋藤 明 (仙台・大野田) 湯村 秀子 (仙台・田子)	×	×	M 0-2 G 0-4 P 50-84	3	

## 混合65歳以上ダブルス 決勝トーナメント



## 混合65歳以上ダブルス2部



## 混合65歳以上ダブルス交流戦

