

仙台七夕杯 第19回東日本オープンシニアバドミントン大会

大会	種目	優勝	準優勝	三位	参加数	
2018. 08. 04-05 宮城野体育館	女子30複	加藤 明子 笹原 希 (仙台・八本松)			3	
	女子35複	山添 玲子 広瀬 歩美 (仙台・八本松・岩手・奥州市)			3	
	女子40複	池亀 志帆 川添 祐子 (神奈川・上酒林・東京・アローズ)	野村 真記子 中澤 真知子 (仙台・原野体振・仙台・ニュートラル)	片山 貴子 鈴木 美枝 (東京)		1 4
	女子40複2部	真木 千晴 橋本 めぐみ (神奈川)	松下 知子 三塚 佳恵 (神奈川・TeamAlice・仙台・タカシクラブ)			4
	女子40複3部	大川 亜紀子 西本 由香 (茨城・ラブオール)	矢内 忍 小林 由美 (仙台・けやきクラブ)			4
	女子45複	吉田 清美 高科 庸子 (神奈川)	武笠 聖子 茂木 美和 (埼玉・大宮チェリース)	佐々木 さくら 龍山 朋子 (仙台・WHIP)		2 2
	女子45複2部	足坂 裕美子 佐藤 順子 (仙台・グランディ・仙台・中野栄)	小野 久美子 菅原 貴美 (青森・宮城)	大日向 このみ 伊東 仁美 (仙台・西山・宮城)	小野内 みさ代 村田 由里香 (神奈川・メモリーズ)	7
	女子45複3部	大森 綾子 高村 美雪 (神奈川・フリー・神奈川・ルビー)	岩淵 理恵 諏訪 あつ子 (福島)	澤村 智子 丸山 早苗 (栃木)	宍戸 朋子 鈴木 信子 (茨城・アクティブ)	7
	女子50複	宮川 里恵 市川 むつき (北海道)	松本 晶子 田村 さとみ (新潟)	石川 明美 谷藤 さなえ (岩手)		3 7
	女子50複2部	松浦 みどり 鈴木 利江 (茨城)	齋藤 雅子 稲村 美幸 (福島・ワンポイント郡山・福島・いわきレディース)	鶴見 よし子 石崎 正江 (栃木)	笠原 夏美 田端 薫 (埼玉・ISC吹上)	1 2
	女子50複3部	島貫 さくら 高梨 由美子 (神奈川・ユニーバー・福島・ワンポイント)	馬場 のり子 細田 奈佳子 (栃木)	岩井 乃里 佐々木 美枝 (東京・バード・仙台・ニュートラル)	溝渕 久美 横田 明美 (神奈川)	1 2
	男子30複	樫本 直樹 佐藤 壘 (東京・仙台・SBD)	小山 智弘 古城 彰 (仙台SBLs・榊江)			4
	男子35複	笹島 基弘 小野 正善 (神奈川・YANN YANN)				2
	男子40複	菊地 直人 中村 純一 (仙台・八本松)	※2勝以上			1
	男子45複	島田 明 照沼 貴人 (茨城)	梅田 知昭 黒坂 光幸 (神奈川・富士フィルムBC・仙台・仙西クラブ)	中津 仁 板垣 和彦 (仙台・国見体振・仙台・川平体振)		1 1
男子45複2部	山下 寿 綱島 忠男 (仙台・PROST・仙台・八木山南)				3	
男子45複3部	小野内 浩之 草野 剛 (神奈川・メモリーズ)				3	

仙台七夕杯 第19回東日本オープンシニアバドミントン大会

大会	種目	優勝	準優勝	三位	参加数	
	男子50複	豊泉 輝彦 岡村 真一 (東京・コニカミノルタ)	庄司 純 越後谷 道信 (仙台・岩切・青森)	大森 順 江崎 欣和 (仙台・寛野倶楽部・宮城・HIROSE CLUB)		10
	男子50複2部	菅原 資浩 菅野 晃広 (福島)				3
	男子50複3部	伊東 雅之 新居 浩二 (東京)				3
	混合30複	今野 雅史 今野 奈津子 (仙台・四郎丸・宮城・八国クラブ)	村田 悠 中村 春菜 (仙台・八本松)			5
	混合35複	鈴木 直人 工藤 貴子 (仙台・タカハンクラブ・仙台・四郎丸)	高柳 健 奥村 亜紀代 (宮城・仙台・石川・ツイバド)	藤浦 隆佳 藤浦 洋子 (仙台・newrice)		6
	混合40複	水島 健一 高倉 あゆみ (千葉・愛知)	半谷 雄二 佐久間 純子 (福島)	大久保 和人 前田 亜紀子 (千葉・茨城)		12
	混合40複2部	神 智也 南村 真紀 (千葉・東京)	林 清和 小野 こずえ (宮城)			4
	混合40複3部	青嶋 端 岩崎 雅恵 (静岡)	尾形 勝崇 朝日 美樹 (仙台・西多賀・仙台・ニュートラル・ニュートラル)			4
	混合45複	外島 誠司 塚野 美和子 (福島)	玉川 慎也 太田 洋子 (福島)	鈴木 正樹 鈴木 恵子 (神奈川・SPLASH)		19
	混合45複2部	龍田 克彦 龍田 早苗 (広島・TEAM55)	中西 直樹 斉藤 晴美 (千葉)			6
	混合45複3部	大和 俊典 大沢 久美 (新潟)	高橋 利次 高橋 真由美 (栃木)			6
	混合50複	貫井 智一 堀池 由紀子 (東京)	本多 英樹 星 明美 (茨城)	高山 竹彦 長沼 志津 (山形)		27
	混合50複2部	田中 宏明 衛藤 由紀子 (神奈川・伊勢原)	上野 孝 今春 洋子 (福島・岩手)	高野 務 高野 加絵子 (秋田・栖山フレンズ)	南都 典忠 武田 弘美 (秋田)	9
	混合50複3部	長谷川 宣秋 桜井 佳子 (埼玉・埼玉・マスタッチ)	岡野 正行 田村 佐知代 (茨城)	高橋 仁一 平野 和代 (宮城・MTC・仙台・ZEAL)	岸 孝行 中出 かずみ (埼玉・桶川ドリーム)	9

# 仙台七夕杯 第19回東日本オープンシニアバドミントン大会

平成30年8月4日-5日 宮城野体育館

女子30歳以上ダブルス	加藤 原	加藤 遠	石橋 比留川	渋谷 北川	高山 松田	山添 広瀬	勝敗	順位
加藤 明子 (仙台・八本松) 加藤 希 (仙台・八本松)		○ 21-7 21-12	○ 20-22 23-21 21-13	○ 21-13 21-6	○ 21-15 21-5	○ 21-5 21-11	M 5-0 G 10-1 P 232-130	1
加藤 舞子 (仙台・中野栄) 遠藤 瑞穂 (仙台・八本松)	× 7-21 12-21		× 15-21 7-21	○ 25-23 12-21 21-16	○ 21-19 14-21 21-19	× 21-19 16-21 20-22	M 2-3 G 5-8 P 212-265	4
石橋 律子 (東京・ツイバド) 比留川 夕子 (東京・ツイバド)	× 22-20 21-23 13-21	○ 21-15 21-7		○ 21-8 21-4	○ 21-11 21-14	○ 21-17 21-11	M 4-1 G 9-2 P 224-151	2
渋谷 知佳 (千葉・市川市) 北川 景子 (千葉・市川市)	× 13-21 6-21	× 23-25 21-12 16-21	× 8-21 4-21		× 17-21 15-21	× 10-21 15-21	M 0-5 G 1-10 P 148-226	6
高山 睦 (仙台・宮城野) 松田 真里子 (山形・松皆塾)	× 15-21 5-21	× 19-21 21-14 19-21	× 11-21 14-21	○ 21-17 21-15		× 17-21 16-21	M 1-4 G 3-8 P 179-214	5
山添 玲子 (仙台・八本松) 広瀬 歩美 (岩手・奥州市)	× 5-21 11-21	○ 19-21 21-16 22-20	× 17-21 11-21	○ 21-10 21-15	○ 21-17 21-16		M 3-2 G 6-5 P 190-199	3

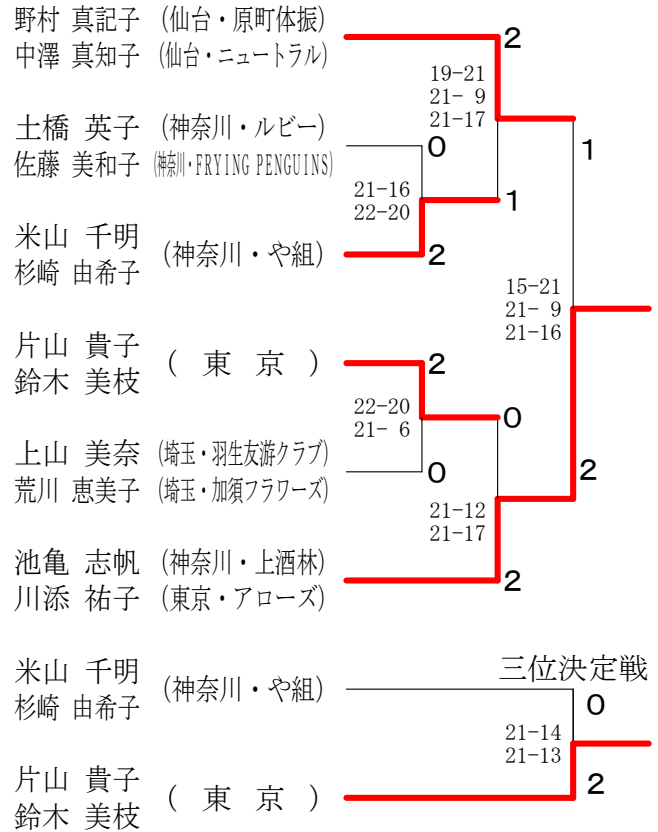
男子30歳以上ダブルス	樫本 佐	草 前	村上 限	小 坂	山 古	佐 藤	笹 島	菊 地	勝敗	順位
樫本 直樹 (東京) 佐藤 壘 (仙台・SBD)		○ 21-13 21-13	× 20-22 29-27 15-21	× 21-18 14-21 13-21	○ 9-21 21-13 21-12	× 12-21 14-21	× 16-21 16-21	M 2-4 G 6-9 P 263-286	4	
草 明生 (東京・チーム香椎) 前限 浩佑 (東京・チーム香椎)	× 13-21 13-21		○ 22-20 21-12	○ 21-14 21-18	× 16-21 24-26	× 13-21 11-21	× 12-21 17-21	M 2-4 G 4-8 P 204-237	6	
村上 哲央 (大阪・ツイバド) 小坂井 智章 (愛知・ツイバド)	○ 22-20 27-29 21-15	× 20-22 12-21		× 17-21 11-21	× 21-18 15-21 18-21	× 12-21 12-21	× 20-22 8-21	M 1-5 G 3-11 P 236-294	7	
小山 智弘 (仙台・SBLS) 古城 彰 (仙台・栞江)	○ 18-21 21-14 21-13	× 14-21 18-21	○ 21-17 21-11		× 15-21 21-16 25-27	× 11-21 14-21	× 13-21 16-21	M 2-4 G 5-9 P 249-266	5	
佐藤 宏昭 (仙台・Yanagiu) 高野 宏樹 (仙台・Yanagiu)	× 21-9 13-21 12-21	○ 21-16 26-24	○ 18-21 21-15 21-18	○ 21-15 16-21 27-25		× 14-21 13-21	× 15-21 21-15 16-21	M 3-3 G 8-8 P 296-305	3	
笹島 基弘 (神奈川・YANNG YANG) 小野 正善 (神奈川・YANNG YANG)	○ 21-12 21-14	○ 21-13 21-11	○ 21-12 21-12	○ 21-11 21-14	○ 21-14 21-13		○ 21-15 21-12	M 6-0 G 12-0 P 252-153	1	
菊地 直人 (仙台・八本松) 中村 純一 (仙台・八本松)	○ 21-16 21-16	○ 21-12 21-17	○ 22-20 21-8	○ 21-13 21-16	○ 21-15 15-21 21-16	× 15-21 12-21		M 5-1 G 10-3 P 253-212	2	

# 仙台七夕杯 第19回東日本オープンシニアバドミントン大会

平成30年8月4日-5日 宮城野体育館

女子40歳以上ダブルス Aブロック	上山 荒川	千野 小澤	澤田 森	野村 田中	勝敗	順位
上山 美奈 (埼玉・羽生友遊クラブ) 荒川 恵美子 (埼玉・加須フラワーズ)		○ 21-9 21-14	○ 21-12 21-18	—	M 2-0 G 4-0 P 84-53	2
千野 さおり (神奈川) 小澤 直子	×		—	×	M 0-2 G 0-4 P 43-84	4
澤田 由香 (神奈川) 森山 育美 (東京)	×	—		×	M 0-2 G 0-4 P 47-84	3
野村 真記子 (仙台・原町体振) 中澤 真知子 (仙台・ニュートラル)	—	○ 21-12 21-8	○ 21-5 21-12		M 2-0 G 4-0 P 84-37	1

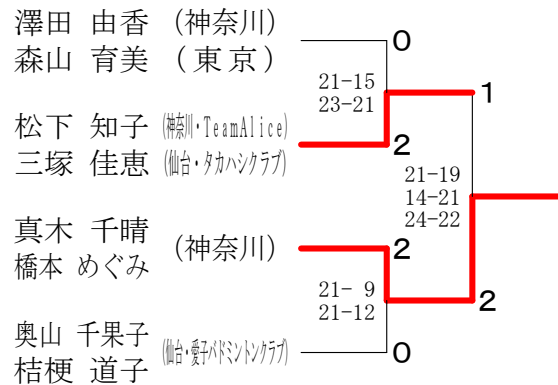
## 女子40歳以上ダブルス 決勝トーナメント



女子40歳以上ダブルス Bブロック	米山 杉崎	大川 西	松川 本	松下 三	下塚	勝敗	順位
米山 千明 (神奈川・や組) 杉崎 由希子		○ 21-11 21-19	○ 21-13 21-18			M 2-0 G 4-0 P 84-61	1
大川 亜紀子 (茨城・ラブオール) 西本 由香	×		×			M 0-2 G 0-4 P 60-84	3
松下 知子 (神奈川・TeamAlice) 三塚 佳恵 (仙台・タカハシクラブ)	×	○ 21-13 21-17				M 1-1 G 2-2 P 73-72	2

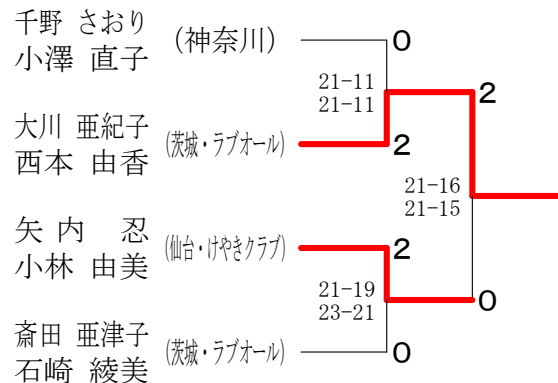
女子40歳以上ダブルス Cブロック	真木 橋	木本 小	矢内 林	片山 山	鈴木	勝敗	順位
真木 千晴 (神奈川) 橋本 めぐみ		○ 21-12 21-11	×			M 1-1 G 2-2 P 70-65	2
矢内 忍 (仙台・けやきクラブ) 小林 由美	×		×			M 0-2 G 0-4 P 44-84	3
片山 貴子 (東京) 鈴木 美枝	○ 21-11 21-17	○ 21-8 21-13				M 2-0 G 4-0 P 84-49	1

## 女子40歳以上ダブルス2部



女子40歳以上ダブルス Dブロック	土橋 佐藤	斎田 石	奥山 崎	池亀 山	亀添 川	勝敗	順位
土橋 英子 (神奈川・ルビー) 佐藤 美和子 (神奈川・FRYING PENGUINS)		○ 21-9 21-9	○ 21-19 21-17	—		M 2-0 G 4-0 P 84-54	2
斎田 亜津子 (茨城・ラブオール) 石崎 綾美	×		—	×		M 0-2 G 0-4 P 36-84	4
奥山 千果子 (仙台・梨子バドミントンクラブ) 桔梗 道子	×	—		×		M 0-2 G 0-4 P 51-84	3
池亀 志帆 (神奈川・上酒林) 川添 祐子 (東京・アローズ)	—	○ 21-10 21-8	○ 21-8 21-7			M 2-0 G 4-0 P 84-33	1

## 女子40歳以上ダブルス3部



# 仙台七夕杯 第19回東日本オープンシニアバドミントン大会

平成30年8月4日-5日 宮城野体育館

女子45歳以上ダブルス Aブロック	根 本 正 岡	小野内 村 田	宍 戸 鈴 木	勝 敗	順 位
根本 すみれ (栃木・栃の葉レディース) 正岡 まゆり (仙台・国見)	○	○	M 2-0 G 4-0 P 84-43	1	
小野内 みさ代 (神奈川・メモリーズ) 村田 由里香	×	○	M 1-1 G 2-2 P 66-71	2	
宍戸 朋子 (茨城・アクティブ) 鈴木 信子	×	×	M 0-2 G 0-4 P 48-84	3	

女子45歳以上ダブルス Bブロック	吉 田 高 科	岩 淵 諷 訪	小 野 菅 原	勝 敗	順 位
吉田 清美 (神奈川) 高科 庸子	○	○	M 2-0 G 4-0 P 84-37	1	
岩淵 理恵 (福島) 諷訪 あつ子	×	×	M 0-2 G 0-4 P 52-84	3	
小野 久美子 (青森) 菅原 貴美 (宮城)	×	○	M 1-1 G 2-2 P 64-79	2	

女子45歳以上ダブルス Cブロック	楠 田 片 井	馬 渕 加 藤	大 友 佐 藤	勝 敗	順 位
楠田 里美 (茨城・ラブオール) 片井 聡子	×	○	M 1-1 G 3-3 P 113-120	2	
馬渕 由美子 (神奈川) 加藤 美紀	○	○	M 2-0 G 4-2 P 118-98	1	
大友 幸子 (山形) 佐藤 奈美	×	×	M 0-2 G 2-4 P 101-114	3	

女子45歳以上ダブルス Dブロック	澤 村 丸 山	三ヶ田 新井田	鈴 木 前 原	勝 敗	順 位
澤村 智子 (栃木) 丸山 早苗	×	×	M 0-2 G 0-4 P 52-84	3	
三ヶ田 久美子 (仙台・国見) 新井田 恵子 (福島・郡山ボビー)	○	×	M 1-1 G 3-2 P 98-81	2	
鈴木 麻代 (神奈川) 前原 麻子	○	○	M 2-0 G 4-1 P 98-83	1	

女子45歳以上ダブルス Eブロック	武 笠 茂 木	大日向 伊 東	安 藤 鹿 野	勝 敗	順 位
武笠 聖子 (埼玉・大宮チェリース) 茂木 美和	○	○	M 2-0 G 4-0 P 84-42	1	
大日向 このみ (仙台・西山) 伊東 仁美 (宮城)	×	○	M 1-1 G 2-2 P 72-60	2	
安藤 裕美 (神奈川・や組) 鹿野 さゆ子 (神奈川・Bクラブ)	×	×	M 0-2 G 0-4 P 30-84	3	

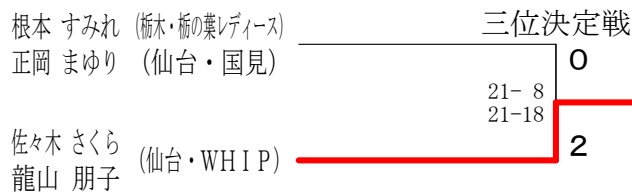
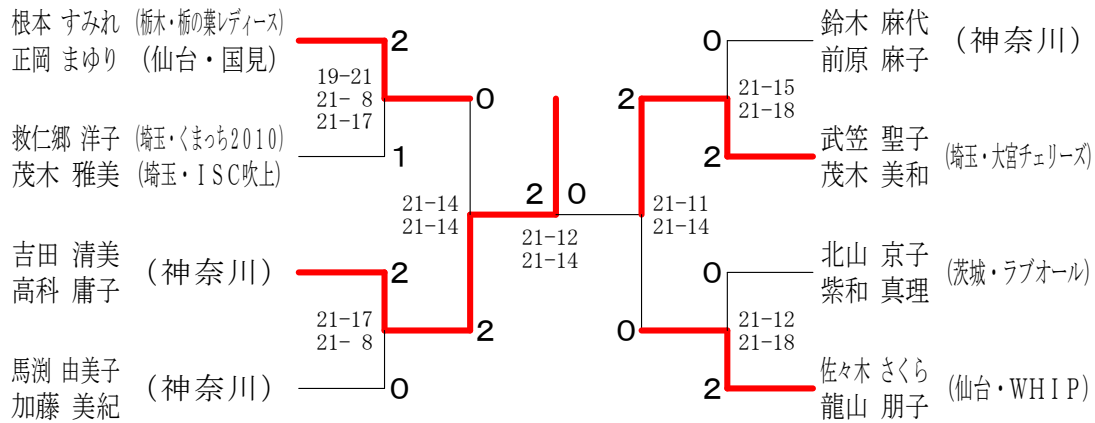
女子45歳以上ダブルス Fブロック	宮 腰 腰 塚	吉 村 後 藤	北 山 紫 和	勝 敗	順 位
宮腰 香 (埼玉) 腰塚 利恵	×	×	M 0-2 G 1-4 P 61-103	3	
吉村 里恵 (宮城・ZEAL) 後藤 千秋 (仙台・ZEAL)	○	×	M 1-1 G 2-3 P 98-85	2	
北山 京子 (茨城・ラブオール) 紫和 真理	○	○	M 2-0 G 4-0 P 86-57	1	

女子45歳以上ダブルス Gブロック	救仁郷 茂 木	足 坂 佐 藤	佐々木 龍 山	大 森 高 村	勝 敗	順 位
救仁郷 洋子 (埼玉・くまら2010) 茂木 雅美 (埼玉・ISC吹上)	○	×	M 1-1 G 2-2 P 71-77	2		
足坂 裕美子 (仙台・グランディ) 佐藤 順子 (仙台・中野栄)	×	○	M 1-1 G 2-3 P 98-99	3		
佐々木 さくら (仙台・WHIP) 龍山 朋子	○	○	M 2-0 G 4-0 P 84-66	1		
大森 綾子 (神奈川・フリー) 高村 美雪 (神奈川・ルビー)	×	×	M 0-2 G 1-4 P 94-105	4		

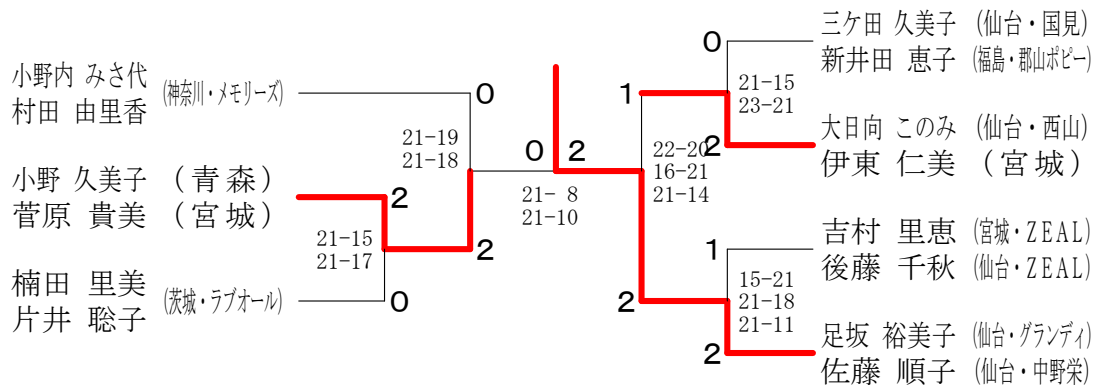
# 仙台七夕杯 第19回東日本オープンシニアバドミントン大会

平成30年8月4日-5日 宮城野体育館

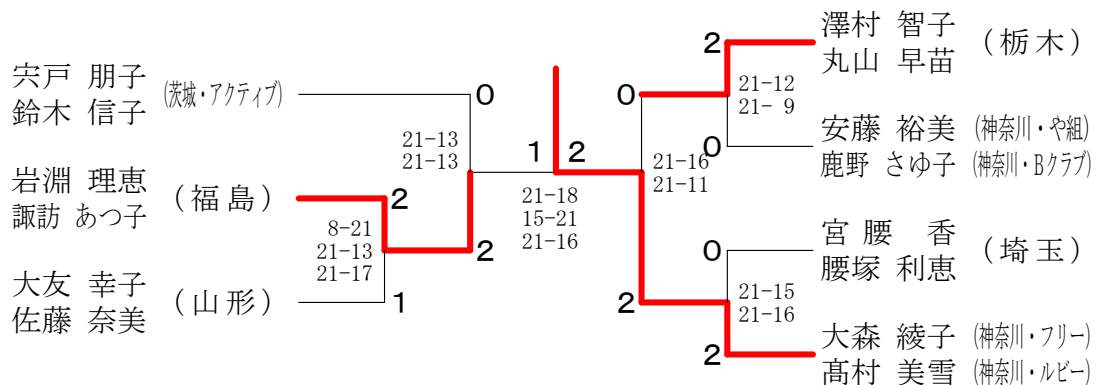
## 女子45歳以上ダブルス 決勝トーナメント



## 女子45歳以上ダブルス2部



## 女子45歳以上ダブルス3部



# 仙台七夕杯 第19回東日本オープンシニアバドミントン大会

平成30年8月4日-5日 宮城野体育館

女子50歳以上ダブルス Aブロック	島 貫 篠 崎 宮 川 高 梨 落 合 市 川	勝 敗	順 位
島貫 さくら (神奈川・ユーパー) 高梨 由美子 (福島・ワンポイント)	○	× 12-21 7-21 16-21	M 0-2 G 0-4 P 47-84 3
篠崎 悦子 (栃木・あひるクラブ) 落合 愛美	○	× 7-21 17-21	M 1-1 G 2-2 P 66-66 2
宮川 里恵 (北海道) 市川 むつき	○	○ 21-7 21-17	M 2-0 G 4-0 P 84-47 1

女子50歳以上ダブルス Bブロック	市 橋 沼 田 松 浦 小 林 渡 部 鈴 木	勝 敗	順 位
市橋 まゆみ (神奈川・シーブ) 小林 智子	○	× 18-21 16-21	M 0-2 G 0-4 P 54-84 3
沼田 知子 (仙台・グランディ) 渡部 真由美 (仙台・桜ヶ丘体振)	○	○ 18-21 21-10 21-10	M 2-0 G 4-1 P 102-75 1
松浦 みどり (茨城) 鈴木 利江	○	× 21-18 10-21 10-21	M 1-1 G 3-2 P 83-80 2

女子50歳以上ダブルス Cブロック	湯 浅 田 中 高 橋 柏 野 千 田 星 川	勝 敗	順 位
湯浅 裕子 (神奈川) 柏野 純子	○	× 21-11 20-22 14-21	M 0-2 G 1-4 P 85-96 3
田中 千晴 (仙台・MPG) 千田 華子 (仙台・けやきクラブ)	○	○ 21-9 16-21 21-13	M 2-0 G 4-2 P 112-98 1
高橋 克枝 (岩手) 星川 真由美	○	× 9-21 21-16 13-21	M 1-1 G 3-2 P 85-88 2

女子50歳以上ダブルス Dブロック	五十嵐 小 堀 内 飯 島 高 荷 中 村	勝 敗	順 位
五十嵐 真美 (茨城・アミシャトルズ) 飯島 滋子	○	○ 21-13 21-15	M 2-0 G 4-0 P 84-64 1
小林 理香 (新潟・シラサギ) 高荷 栄利子 (埼玉・深谷ウイズ)	○	× 21-14 12-21 13-21	M 0-2 G 1-4 P 76-98 3
堀内 ももこ (千葉) 中村 あゆみ	○	○ 14-21 21-12 21-13	M 1-1 G 2-3 P 90-88 2

女子50歳以上ダブルス Eブロック	石 川 岩 井 鶴 見 谷 藤 佐 々 木 石 崎	勝 敗	順 位
石川 明美 (岩手) 谷藤 さなえ	○	○ 21-9 21-13	M 2-0 G 4-0 P 84-60 1
岩井 乃里 (東京・バード) 佐々木 美枝 (仙台・ニュートラル)	○	× 9-21 13-21	M 0-2 G 0-4 P 53-84 3
鶴見 よし子 (栃木) 石崎 正江	○	○ 21-19 21-12	M 1-1 G 2-2 P 80-73 2

女子50歳以上ダブルス Fブロック	田 嶋 藤 井 猪 俣 大 谷 多 田 渡 邊	勝 敗	順 位
田嶋 昌子 (栃木・ふたば) 大谷 美穂 (東京・おいばね)	○	○ 21-15 21-0	M 2-0 G 4-0 P 84-36 1
藤井 真由美 (仙台・テンション21) 多田 恵子	○	○ 21-0 21-0	M 1-1 G 2-2 P 73-42 2
猪俣 純子 (神奈川) 渡邊 彩子	○	○ 0-21 0-21	M 0-2 G 0-4 P 5-84 3

女子50歳以上ダブルス Gブロック	齋 藤 岩 波 馬 場 稲 村 金 子 細 田	勝 敗	順 位
齋藤 雅子 (福島・ワンポイント山) 稲村 美幸 (福島・いわきレディース)	○	× 16-21 19-21	M 1-1 G 2-2 P 77-77 2
岩波 和枝 (神奈川) 金子 恵美	○	○ 21-13 21-19	M 2-0 G 4-0 P 84-67 1
馬場 のり子 (栃木) 細田 奈佳子	○	× 16-21 13-21 19-21	M 0-2 G 0-4 P 67-84 3

女子50歳以上ダブルス Hブロック	小 澤 村 井 内 田 加 藤 若 林 竹 澤	勝 敗	順 位
小澤 真由美 (茨城・游友メイト) 加藤 京子	○	× 14-21 15-21	M 1-1 G 2-2 P 71-74 2
村井 順子 (岩手・都南クラブ) 若林 千明 (岩手・Wing Hope)	○	○ 21-14 21-10	M 2-0 G 4-0 P 84-53 1
内田 久美 (埼玉・上尾クラブ) 竹澤 雄子	○	× 15-21 17-21	M 0-2 G 0-4 P 56-84 3

女子50歳以上ダブルス Iブロック	望 月 笹 原 大 木 今 西 東 海 林 近 藤	勝 敗	順 位
望月 みゆき (東京) 今西 利香	○	× 10-21 8-21	M 0-2 G 0-4 P 43-84 3
笹原 智江 (山形・しらとり) 東海林 直美	○	○ 24-22 21-19	M 2-0 G 4-0 P 87-59 1
大木 文子 (神奈川・はまなん) 近藤 雅子	○	× 22-24 19-21	M 1-1 G 2-2 P 83-70 2

女子50歳以上ダブルス Jブロック	福 田 脇 大 木 福 田 山 崎 菅 原	勝 敗	順 位
福田 芳子 (栃木) 福田 典子	○	○ 21-10 21-8	M 2-0 G 4-0 P 84-18 1
脇 弘美 (茨城・游友メイト) 山崎 友紀子	○	○ 21-0 21-0	M 1-1 G 2-2 P 60-42 2
大木 弘美 (福島) 菅原 千代	○	× 0-21 0-21	M 0-2 G 0-4 P 0-84 3

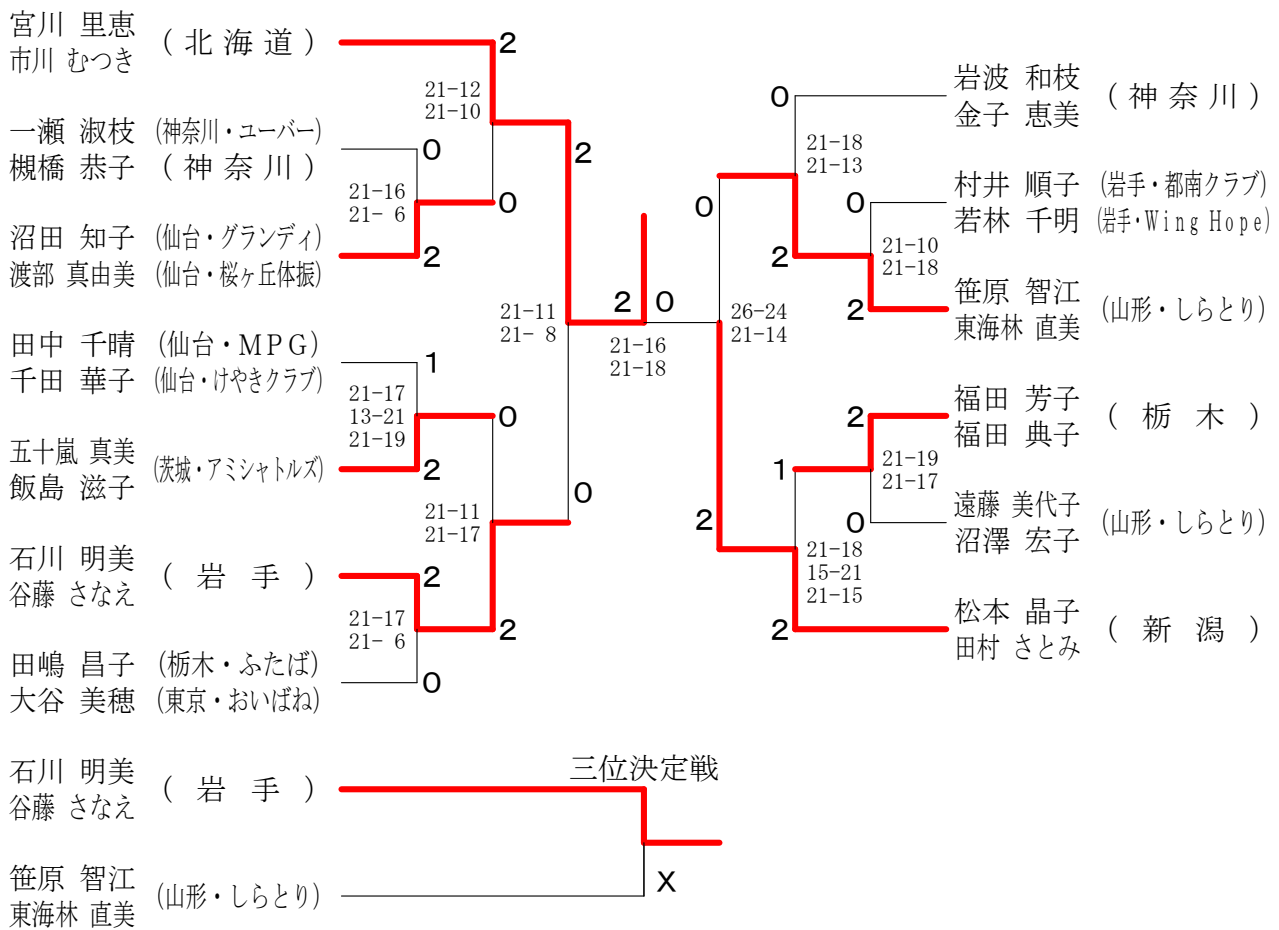
# 仙台七夕杯 第19回東日本オープンシニアバドミントン大会

平成30年8月4日-5日 宮城野体育館

女子50歳以上ダブルス Kブロック	笠原 遠藤 溝渕 田 端 沼 澤 横 田	勝敗	順位
笠原 夏美 (埼玉・ISC吹上) 田 端 薫	× 12-21 14-21	○ 21-17 21-11	M 1-1 G 2-2 P 68-70
遠藤 美代子 (山形・しらとり) 沼澤 宏子	○ 21-12 21-14	○ 21- 6 21- 7	M 2-0 G 4-0 P 84-39
溝渕 久美 (神奈川) 横田 明美	× 17-21 11-21	× 6-21 7-21	M 0-2 G 0-4 P 41-84

女子50歳以上ダブルス Lブロック	一瀬 霧生 千葉 松本 槻橋 清 水 今 野 田 村	勝敗	順位
一瀬 淑枝 (神奈川・ユーパー) 槻橋 恭子 (神奈川)	× 18-21 15-21	○ 21-15 21-13	M 1-1 G 2-2 P 75-70
霧生 教子 (栃木・桜花) 清水 美奈子	○ 21-18 21-15	×	M 1-1 G 2-2 P 77-75
千葉 節子 (宮城・羽衣クラブ) 今野 恵美子 (仙台・グランディ)	× 15-21 13-21	×	M 0-2 G 0-4 P 46-84
松本 晶子 (新潟) 田村 さとみ	○ 21-17 21-18	○ 21- 9 21- 9	M 2-0 G 4-0 P 84-53

## 女子50歳以上ダブルス 決勝トーナメント

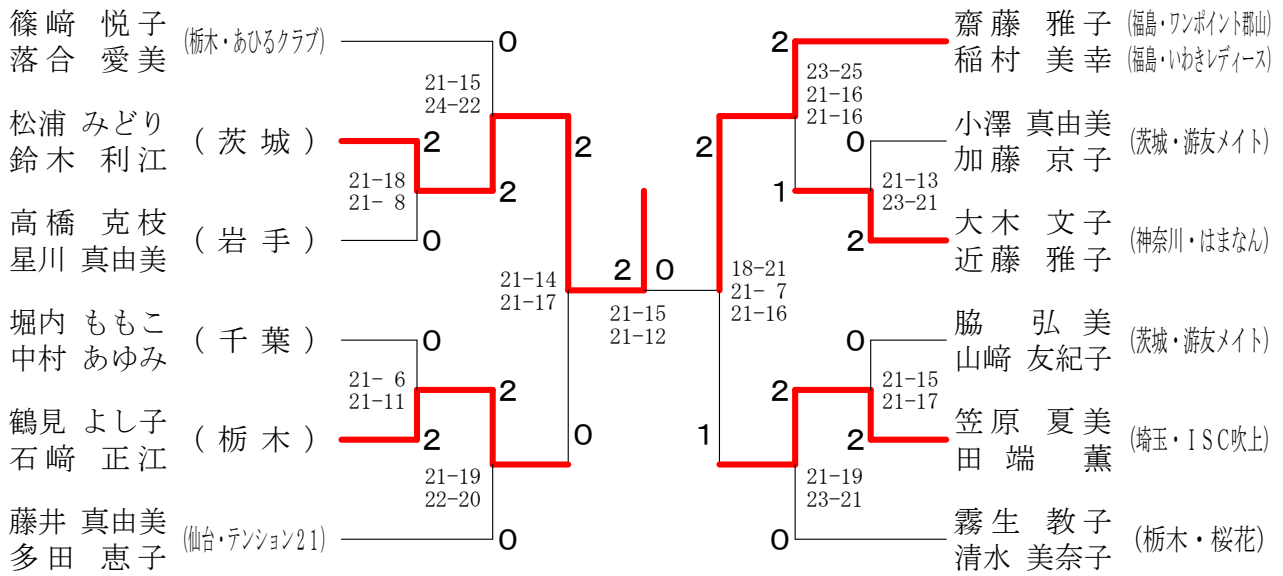




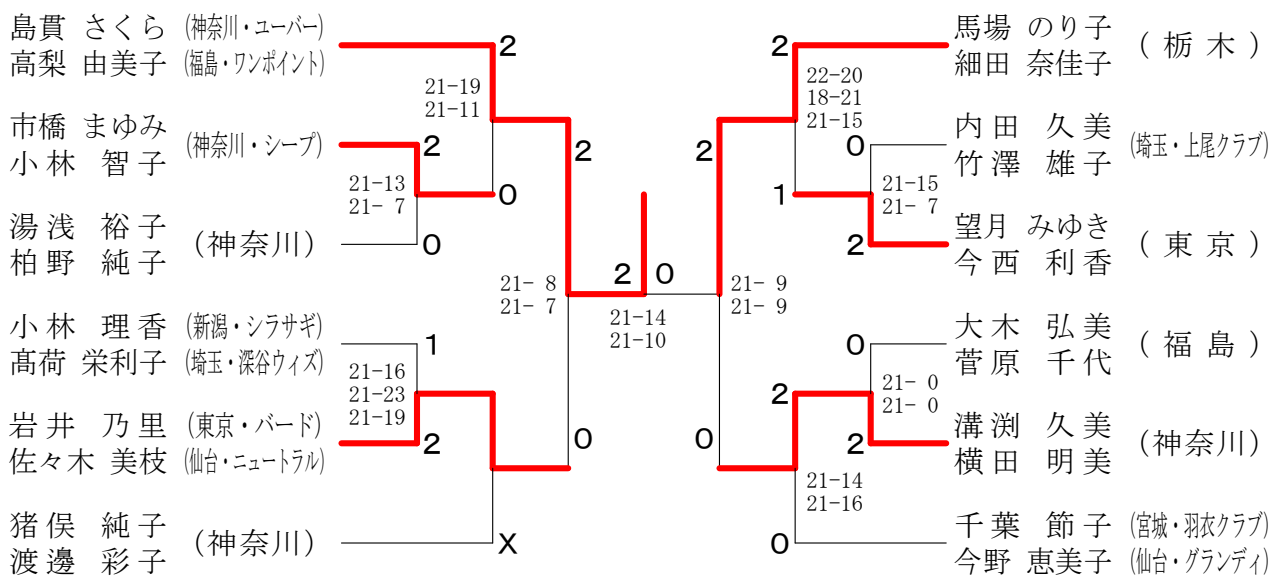
# 仙台七夕杯 第19回東日本オープンシニアバドミントン大会

平成30年8月4日 - 5日 宮城野体育館

## 女子50歳以上ダブルス2部



## 女子50歳以上ダブルス3部

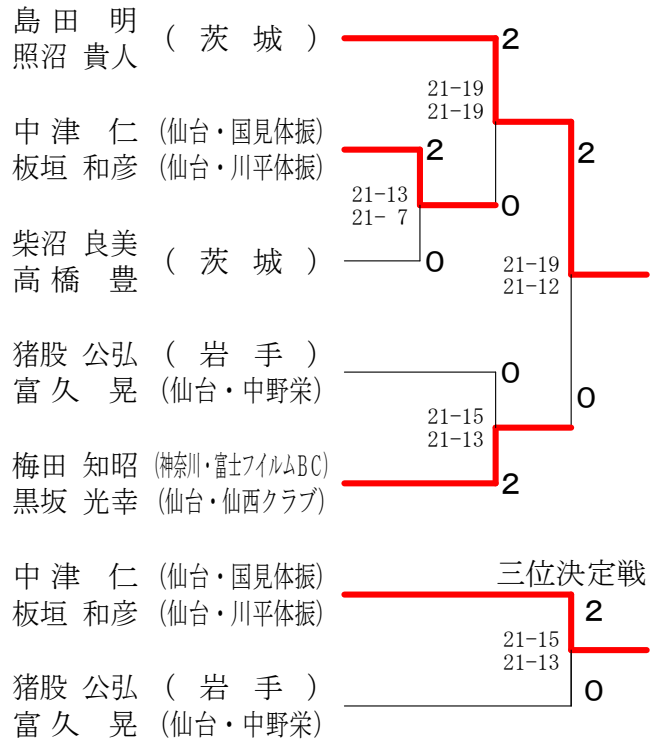


# 仙台七夕杯 第19回東日本オープンシニアバドミントン大会

平成30年8月4日-5日 宮城野体育館

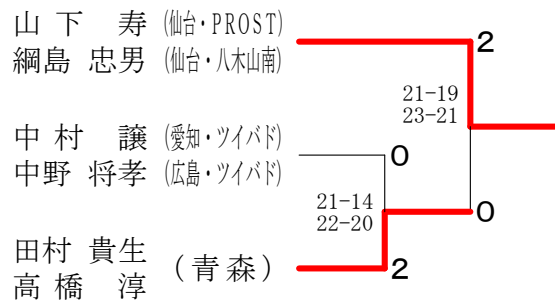
男子45歳以上ダブルス Aブロック	島田 照	田沼 山	山下 綱	小野内 草	野 勝 敗	順位
島田 明 (茨城) 照沼 貴人 (茨城)		○	○	M 2-0 G 4-0 P 85-66		1
山下 寿 (仙台・PROST) 綱島 忠男 (仙台・八木山南)	×		○	M 1-1 G 2-2 P 80-74		2
小野内 浩之 (神奈川・メモリーズ) 草野 剛 (神奈川・メモリーズ)	×	×		M 0-2 G 0-4 P 59-84		3

## 男子45歳以上ダブルス 決勝トーナメント



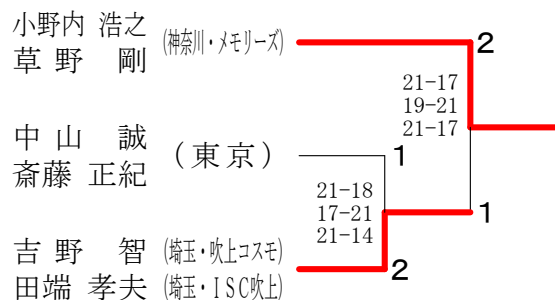
男子45歳以上ダブルス Bブロック	猪股 富	中村 久	中野 村	中山 斎	山 柴 沼	勝 敗	順位
猪股 公弘 (岩手) 富久 晃 (仙台・中野栄)		○	○	—	M 2-0 G 4-0 P 84-46		1
中村 謙 (愛知・ツイバド) 中野 将孝 (広島・ツイバド)	×		—	×	M 0-2 G 0-4 P 58-84		3
中山 誠 (東京) 斎藤 正紀 (東京)	×	—		×	M 0-2 G 0-4 P 54-84		4
柴沼 良美 (茨城) 高橋 豊 (茨城)	—	○	○		M 2-0 G 4-0 P 84-66		2

## 男子45歳以上ダブルス2部



男子45歳以上ダブルス Cブロック	梅田 黒	田村 高	吉野 橋	野 田	中津 板	勝 敗	順位
梅田 知昭 (神奈川・富士フィルムBC) 黒坂 光幸 (仙台・仙西クラブ)		○	○	—	M 2-0 G 4-0 P 84-50		1
田村 貴生 (青森) 高橋 淳 (青森)	×		—	×	M 0-2 G 0-4 P 55-84		3
吉野 智 (埼玉・吹上コスモ) 田端 孝夫 (埼玉・ISC吹上)	×	—		×	M 0-2 G 0-4 P 50-84		4
中津 仁 (仙台・国見体振) 板垣 和彦 (仙台・川平体振)	—	○	○		M 2-0 G 4-0 P 84-55		2

## 男子45歳以上ダブルス3部

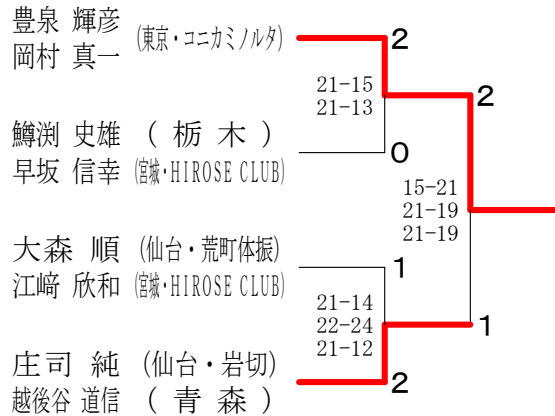


# 仙台七夕杯 第19回東日本オープンシニアバドミントン大会

平成30年8月4日-5日 宮城野体育館

男子50歳以上ダブルス Aブロック	豊岡 泉村	山田 鷹木	野田 関	勝敗	順位
豊泉 輝彦 (東京・コニカミノルタ) 岡村 真一	○	○	M 2-0 G 4-0 P 84-45	1	
山田 克仁 (仙台・鶴谷B. C) 鷹木 樹一 (仙台・FBC仙台)	×	×	M 0-2 G 1-4 P 74-101	3	
野田 章弘 (神奈川・family) 関口 正弘 (神奈川・NEBEL HORN)	×	○	M 1-1 G 2-3 P 83-95	2	

## 男子50歳以上ダブルス 決勝トーナメント

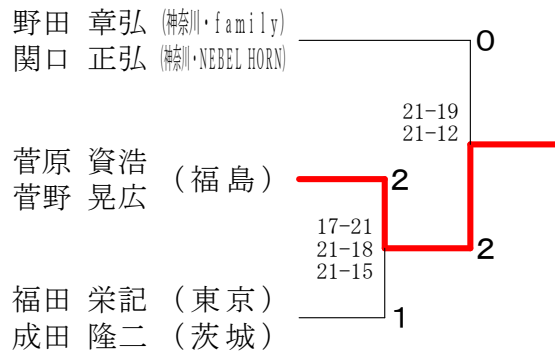


男子50歳以上ダブルス Bブロック	大森 伊東	菅原 菅野	勝敗	順位
大森 順 (仙台・荒町体振) 江崎 欣和 (宮城・HIROSE CLUB)	○	○	M 2-0 G 4-1 P 105-87	1
伊東 雅之 (東京) 新居 浩二	×	×	M 0-2 G 1-4 P 99-107	3
菅原 資浩 (福島) 菅野 晃広	×	○	M 1-1 G 2-2 P 71-81	2

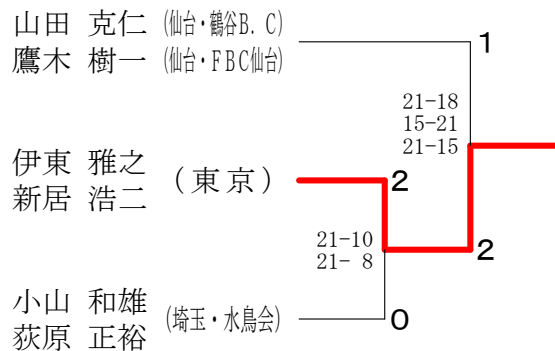


## 男子50歳以上ダブルス2部

男子50歳以上ダブルス Cブロック	小山 荻原	鱒 早坂	庄司 越後谷	福田 成田	勝敗	順位
小山 和雄 (埼玉・水鳥会) 荻原 正裕	×	×	—	M 0-2 G 0-4 P 30-84	4	
鱒 史雄 (栃木) 早坂 信幸 (宮城・HIROSE CLUB)	○	—	×	M 1-1 G 3-2 P 95-79	2	
庄司 純 (仙台・岩切) 越後谷 道信 (青森)	○	—	○	M 2-0 G 4-1 P 100-61	1	
福田 栄記 (東京) 成田 隆二 (茨城)	—	○	×	M 1-1 G 3-3 P 110-111	3	



## 男子50歳以上ダブルス3部



# 仙台七夕杯 第19回東日本オープンシニアバドミントン大会

平成30年8月4日-5日 宮城野体育館

混合30歳以上ダブルス	南野 中野渡	長谷山 横山	村田 中村	山崎 小川	今野 今野	勝敗	順位
南野 弘生 (仙台・大野田) 中野渡 瞳 (仙台・WHIP)		× 7-21 14-21	× 16-21 9-21	× 12-21 11-21	× 11-21 6-21	M 0-4 G 0-8 P 86-168	5
長谷山 学 (岩手・八国クラブ) 横山 律子 (仙台・Yanagi)	○ 21-7 21-14		× 13-21 15-21	× 12-21 21-12 21-23	× 6-21 14-21	M 1-3 G 3-6 P 144-161	4
村田 悠 (仙台・八本松) 中村 春菜	○ 21-16 21-9	○ 21-13 21-15		○ 21-13 21-17	× 21-19 13-21 19-21	M 3-1 G 7-2 P 179-144	2
山崎 裕一 (茨城) 小川 益子	○ 21-12 21-11	○ 21-12 12-21 23-21	× 13-21 17-21		× 15-21 16-21	M 2-2 G 4-5 P 159-161	3
今野 雅史 (仙台・四郎丸) 今野 奈津子 (宮城・八国クラブ)	○ 21-11 21-6	○ 21-6 21-14	○ 19-21 21-13 21-19	○ 21-15 21-16		M 4-0 G 8-1 P 187-121	1

混合35歳以上ダブルス	鈴木 工藤	堤 川畑	鹿内 山口	高柳 奥村	長田 中村	藤浦 藤浦	勝敗	順位
鈴木 直人 (仙台・タカハシクラブ) 工藤 貴子 (仙台・四郎丸)		○ 21-10 21-9	○ 21-11 21-16	○ 21-15 19-21 21-19	○ 21-9 21-10	○ 21-6 21-17	M 5-0 G 10-1 P 229-143	1
堤 直仁 (神奈川・や組) 川畑 貴子	× 10-21 9-21		× 9-21 10-21	× 8-21 7-21	× 9-21 15-21	× 15-21 15-21	M 0-5 G 0-10 P 107-210	6
鹿内 正人 (茨城・マイアミ) 山口 暁子 (茨城・BLVII)	× 11-21 16-21	○ 21-9 21-10		× 7-21 12-21	○ 21-10 20-22 21-11	× 17-21 13-21	M 2-3 G 4-7 P 180-188	4
高柳 健 (宮城・仙台) 奥村 亜紀代 (石川・ツイバド)	× 15-21 21-19 19-21	○ 21-8 21-7	○ 21-7 21-12		○ 21-14 21-9	○ 21-8 21-13	M 4-1 G 9-2 P 223-139	2
長田 智行 (岩手・Shuttle Club) 中村 朋美	× 9-21 10-21	○ 21-9 21-15	× 10-21 22-20 11-21	× 14-21 9-21		× 11-21 17-21	M 1-4 G 3-8 P 155-212	5
藤浦 隆佳 (仙台・newrice) 藤浦 洋子	× 6-21 17-21	○ 21-15 21-15	○ 21-17 21-13	× 8-21 13-21	○ 21-11 21-17		M 3-2 G 6-4 P 170-172	3

# 仙台七夕杯 第19回東日本オープンシニアバドミントン大会

平成30年8月4日-5日 宮城野体育館

混合40歳以上ダブルス Aブロック	半谷 佐久間	神 南村	相原 嶋倉	勝敗	順位
半谷 雄二 (福島) 佐久間 純子 (福島)		○ 21-15 21-23 21-13	○ 21- 8 21-14	M 2-0 G 4-1 P 105-73	1
神 智也 (千葉) 南村 真紀 (東京)	× 15-21 23-21 13-21		○ 21-11 21-15	M 1-1 G 3-2 P 93-89	2
相原 慶介 (仙台・榴岡体振) 嶋倉 千草 (宮城)	× 8-21 14-21	× 11-21 15-21		M 0-2 G 0-4 P 48-84	3

## 混合40歳以上ダブルス 決勝トーナメント

半谷 雄二 (福島) 佐久間 純子 (福島)	2	0
木下 泰志 (千葉) 木下 未樹	0	0
大久保 和人 (千葉) 前田 亜紀子 (茨城)	0	2
水島 健一 (千葉) 高倉 あゆみ (愛知)	2	2

混合40歳以上ダブルス Bブロック	木下 木下	尾形 朝日	入澤 松浦	勝敗	順位
木下 泰志 (千葉) 木下 未樹		○ 21-18 21-12	○ 21-16 21-16	M 2-0 G 4-0 P 84-62	1
尾形 勝崇 (仙台・西多賀) 朝日 美樹 (仙台・ニュートラ・ニュートラ)	× 18-21 12-21		× 18-21 17-21	M 0-2 G 0-4 P 65-84	3
入澤 秀明 (静岡) 松浦 妃佐乃	× 16-21 16-21	○ 21-18 21-17		M 1-1 G 2-2 P 74-77	2

木下 泰志 (千葉) 木下 未樹	0	0
大久保 和人 (千葉) 前田 亜紀子 (茨城)	2	2

三位決定戦

混合40歳以上ダブルス Cブロック	大久保 前田	古橋 阿部	青嶋 岩崎	勝敗	順位
大久保 和人 (千葉) 前田 亜紀子 (茨城)		○ 16-21 21-16 21-14	○ 21-11 21- 4	M 2-0 G 4-1 P 100-66	1
古橋 玄基 (宮城・八国クラブ) 阿部 なる美 (神奈川)	× 21-16 16-21 14-21		○ 21-19 21-16	M 1-1 G 3-2 P 93-93	2
青嶋 端 (静岡) 岩崎 雅恵	× 11-21 4-21	× 19-21 16-21		M 0-2 G 0-4 P 50-84	3

## 混合40歳以上ダブルス2部

神 智也 (千葉) 南村 真紀 (東京)	2	2
入澤 秀明 (静岡) 松浦 妃佐乃	0	0
古橋 玄基 (宮城・八国クラブ) 阿部 なる美 (神奈川)	1	0
林 清和 (宮城) 小野 こずえ	2	2

混合40歳以上ダブルス Dブロック	林 小野	水島 高倉	中上 星野	勝敗	順位
林 清和 (宮城) 小野 こずえ		× 11-21 21-18 11-21	○ 21-18 18-21 21- 8	M 1-1 G 3-3 P 103-107	2
水島 健一 (千葉) 高倉 あゆみ (愛知)	○ 21-11 18-21 21-11		○ 21-11 21- 2	M 2-0 G 4-1 P 102-56	1
中上 雄史 (神奈川・もえぎ野クラブ) 星野 和子	× 18-21 21-18 8-21	× 11-21 2-21		M 0-2 G 1-4 P 60-102	3

## 混合40歳以上ダブルス3部

相原 慶介 (仙台・榴岡体振) 嶋倉 千草 (宮城)	0	0
尾形 勝崇 (仙台・西多賀) 朝日 美樹 (仙台・ニュートラ・ニュートラ)	2	0
青嶋 端 (静岡) 岩崎 雅恵	2	2
中上 雄史 (神奈川・もえぎ野クラブ) 星野 和子	1	2

# 仙台七夕杯 第19回東日本オープンシニアバドミントン大会

平成30年8月4日-5日 宮城野体育館

混合45歳以上ダブルス Aブロック	関口 林	石塚 高橋	鈴木 鈴木	大和 大沢	勝敗	順位
関口 修一 (茨城・マイアミ) 林 幸子 (茨城・BLVII)	○	×	—	M 1-1 G 2-2 P 84-72	2	
石塚 光夫 (埼玉・saitama・pref) 高橋 安子	×	—	○	M 1-1 G 2-2 P 66-75	3	
鈴木 正樹 (神奈川・SPLASH) 鈴木 恵子	○	—	○	M 2-0 G 4-0 P 90-77	1	
大和 俊典 (新潟) 大沢 久美	—	×	×	M 0-2 G 0-4 P 68-84	4	

混合45歳以上ダブルス Bブロック	坂本 本間	大槻 高屋	玉川 太田	勝敗	順位
坂本 順 (埼玉・水鳥会) 本間 直美 (埼玉・加須フワーズ)	○	×	M 1-1 G 2-3 P 84-108	2	
大槻 義明 (仙台・Yanagiu) 高屋 亜希子	×	—	M 0-2 G 2-4 P 119-118	3	
玉川 慎也 (福島) 太田 洋子	○	○	M 2-0 G 4-1 P 101-78	1	

混合45歳以上ダブルス Cブロック	佐野 佐野	中西 斉藤	菅野 森	勝敗	順位
佐野 健 (神奈川・四十雀) 佐野 由佳	○	×	×	M 0-2 G 0-4 P 62-90	3
中西 直樹 (千葉) 斉藤 晴美	○	—	×	M 1-1 G 3-2 P 97-97	2
菅野 政明 (茨城) 森 起代子	○	○	—	M 2-0 G 4-1 P 102-74	1

混合45歳以上ダブルス Dブロック	宇野 足立	外島 塚野	石渡 折戸	勝敗	順位
宇野 幸則 (茨城) 足立 美佐代	○	×	M 0-2 G 1-4 P 79-102	3	
外島 誠司 (福島) 塚野 美和子	○	—	M 2-0 G 4-0 P 84-53	1	
石渡 勝己 (神奈川) 折戸 ひとみ	○	×	M 1-1 G 2-3 P 87-95	2	

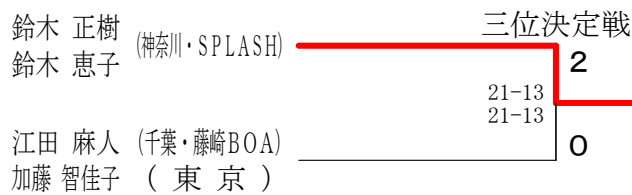
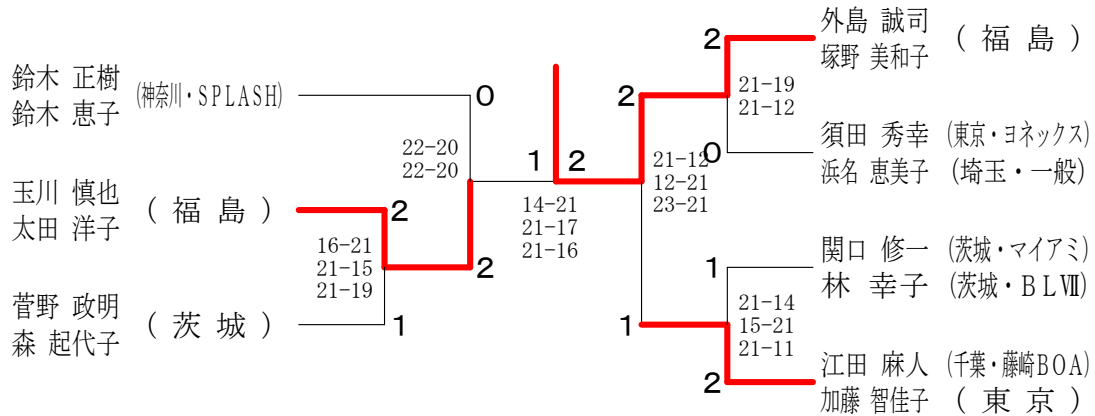
混合45歳以上ダブルス Eブロック	須田 浜名	高橋 高橋	龍田 龍田	勝敗	順位
須田 秀幸 (東京・ヨネックス) 浜名 恵美子 (埼玉・一般)	○	○	M 2-0 G 4-2 P 115-94	1	
高橋 利次 (栃木) 高橋 真由美	×	—	M 0-2 G 1-4 P 68-103	3	
龍田 克彦 (広島・TEAM55) 龍田 早苗	×	○	M 1-1 G 3-2 P 97-83	2	

混合45歳以上ダブルス Fブロック	外山 藤沖	馬場 徳能	江田 加藤	勝敗	順位
外山 祐弼 (新潟・yoiショット) 藤沖 輝恵 (神奈川・yoiショット)	○	×	M 1-1 G 3-2 P 89-60	2	
馬場 渉 (宮城・若林クラブ) 徳能 幸恵 (仙台・七郷)	×	—	M 0-2 G 0-4 P 0-84	3	
江田 麻人 (千葉・藤崎BOA) 加藤 智佳子 (東京)	○	○	M 2-0 G 4-1 P 102-47	1	

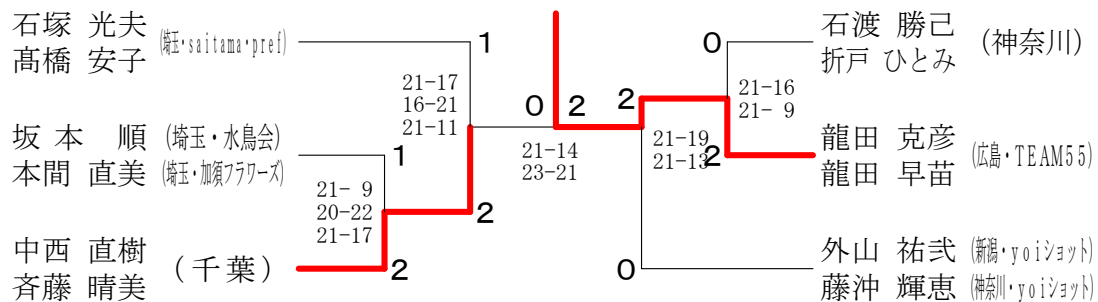
# 仙台七夕杯 第19回東日本オープンシニアバドミントン大会

平成30年8月4日-5日 宮城野体育館

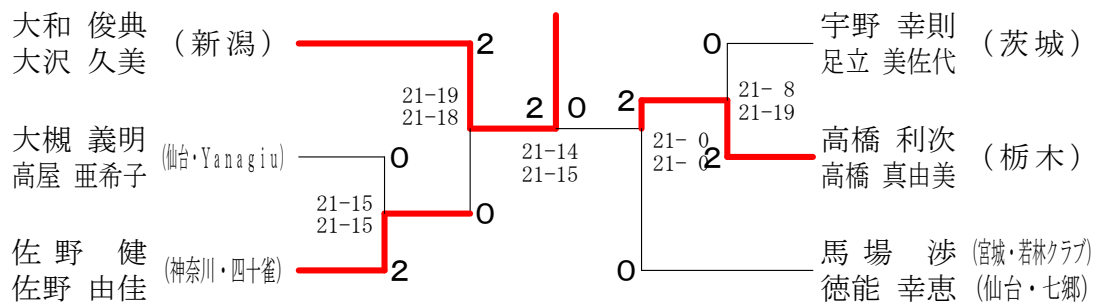
## 混合45歳以上ダブルス 決勝トーナメント



## 混合45歳以上ダブルス2部



## 混合45歳以上ダブルス3部



# 仙台七夕杯 第19回東日本オープンシニアバドミントン大会

平成30年8月4日-5日 宮城野体育館

混合50歳以上ダブルス Aブロック	上野 今春	武藤 岩波	長谷川 桜井	勝敗	順位
上野 孝 (福島) 今春 洋子 (岩手)	○	×	○	M 1-1 G 2-3 P 96-98	2
武藤 健 (千葉) 岩波 八重美	21-18 21-18	○	○	M 2-0 G 4-0 P 84-66	1
長谷川 宣秋 (埼玉) 桜井 佳子 (埼玉・マスター)	×	×	○	M 0-2 G 1-4 P 86-102	3

混合50歳以上ダブルス Bブロック	西伊 辻藤	那須 那須	柏崎 崎本	勝敗	順位
西伊 淳 (東京・スカイドリーム) 伊藤 貴美枝	○	×	×	M 0-2 G 2-4 P 102-109	3
那須 隆秀 (山形) 那須 知子	○	○	×	M 1-1 G 3-3 P 115-107	2
柏崎 政人 (宮城) 崎本 早百合 (福島)	○	○	○	M 2-0 G 4-2 P 110-111	1

混合50歳以上ダブルス Cブロック	井上 小松崎	小林 高橋	駒木根 稲森	勝敗	順位
井上 茂 (茨城) 小松崎 佐知子	○	○	×	M 1-1 G 3-2 P 99-80	2
小林 健 (仙台・SBL) 高橋 直子 (仙台・岩切)	×	○	×	M 0-2 G 0-4 P 36-84	3
駒木根 常信 (静岡・パワーズBC) 稲森 修子 (静岡・スルガウイング)	○	○	○	M 2-0 G 4-1 P 102-73	1

混合50歳以上ダブルス Dブロック	本多 星	須山 岩永	高橋 平野	勝敗	順位
本多 英樹 (茨城) 星 明美	○	○	○	M 2-0 G 4-0 P 84-52	1
須山 清 (神奈川・伊勢原) 岩永 順子	×	○	○	M 1-1 G 2-2 P 68-67	2
高橋 仁一 (宮城・MTC) 平野 和代 (仙台・ZEAL)	×	×	○	M 0-2 G 0-4 P 51-84	3

混合50歳以上ダブルス Eブロック	佐藤 渡部	小池 小池	南都 武田	勝敗	順位
佐藤 謙一 (福島) 渡部 さつき	○	×	×	M 0-2 G 1-4 P 84-106	3
小池 博幸 (埼玉) 小池 美智代	○	○	○	M 2-0 G 4-0 P 85-65	1
南都 典忠 (秋田) 武田 弘美	○	×	○	M 1-1 G 2-3 P 93-91	2

混合50歳以上ダブルス Fブロック	高野 渡辺	野渡 渡辺	岸 中出	勝敗	順位
高野 務 (秋田・栖山フレンズ) 高野 加絵子	○	×	○	M 1-1 G 3-2 P 97-83	2
渡辺 明 (福島) 渡辺 美津子	○	○	○	M 2-0 G 4-1 P 100-73	1
岸 孝行 (埼玉・桶川ドリーム) 中出 かずみ	×	×	○	M 0-2 G 0-4 P 43-84	3

混合50歳以上ダブルス Gブロック	佐藤 佐藤	安室 安室	高山 山沼	勝敗	順位
佐藤 憲 (岩手・ソレイユ) 佐藤 千恵	○	○	×	M 1-1 G 2-2 P 74-74	2
安室 敬司 (仙台・岩切) 安室 美和	×	○	×	M 0-2 G 0-4 P 63-84	3
高山 竹彦 (山形) 山沼 志津	○	○	○	M 2-0 G 4-0 P 84-63	1

混合50歳以上ダブルス Hブロック	岡野 山本	野村 吉澤	山田 植植	勝敗	順位
岡野 正行 (茨城) 山本 佳則 (埼玉・桶川ドリーム) 田村 佐知代	○	×	○	M 1-1 G 2-3 P 95-99	3
山田 雅弘 (静岡) 植植 早苗	○	○	○	M 1-1 G 3-2 P 99-94	1

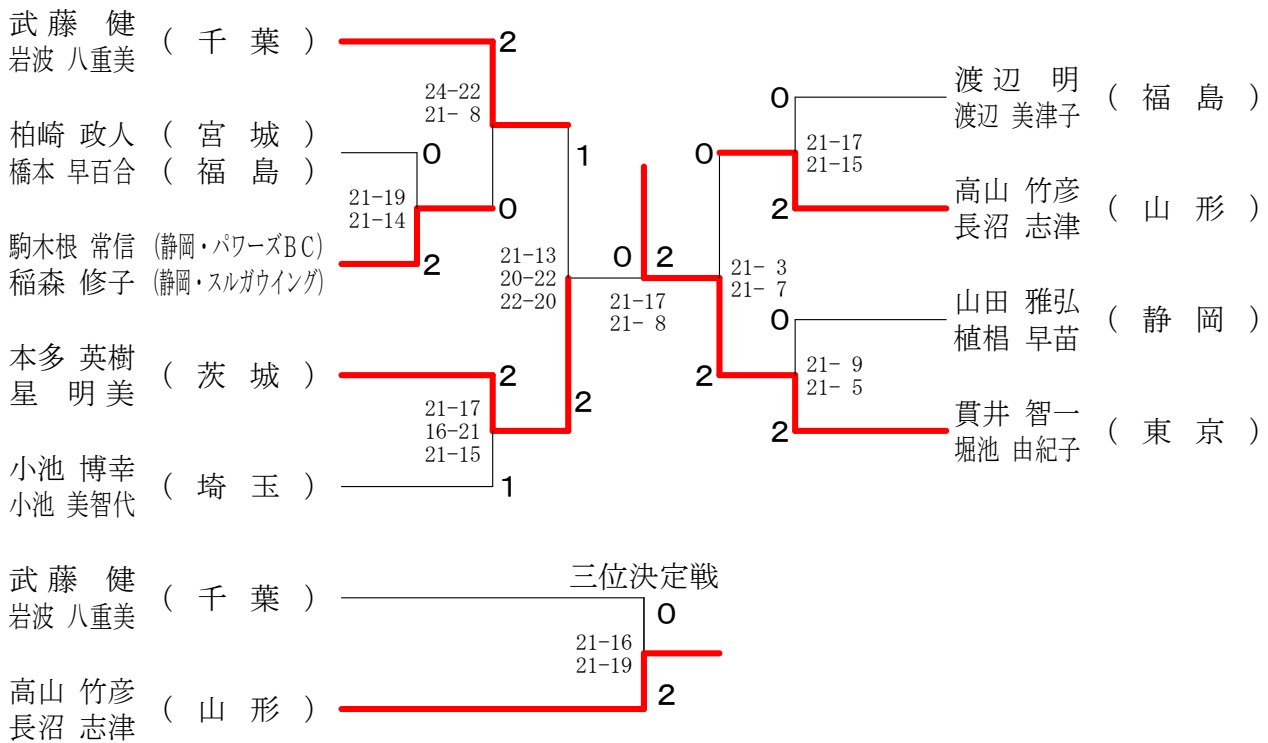
混合50歳以上ダブルス Iブロック	田中 衛藤	貫井 堀池	岡田 長瀬	勝敗	順位
田中 宏明 (神奈川・伊勢原) 衛藤 由紀子	○	×	○	M 1-1 G 2-2 P 71-84	2
貫井 智一 (東京) 堀池 由紀子	○	○	○	M 2-0 G 4-0 P 84-54	1
岡田 斉 (富山・横田クラブ) 長瀬 恵	×	×	○	M 0-2 G 0-4 P 71-88	3



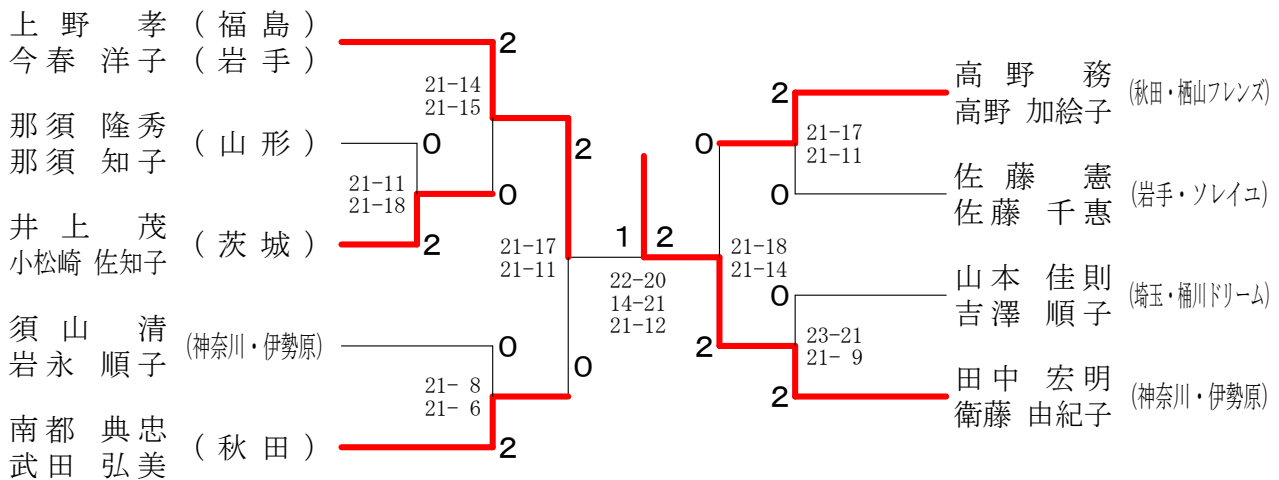
# 仙台七夕杯 第19回東日本オープンシニアバドミントン大会

平成30年8月4日-5日 宮城野体育館

## 混合50歳以上ダブルス 決勝トーナメント



## 混合50歳以上ダブルス2部



## 混合50歳以上ダブルス3部

