

第5回 キッズバドミントン東北2019

大会	種目	優勝	準優勝	三位		参加数
2019.03.30-31 宮城野体育館	9男子単	寺島 拓夢 <small>(仙台大和ジュニア[宮城県])</small>	金田 煌永 <small>(奥羽JBC[山形県])</small>	北山 悠真 <small>(浪岡ジュニア[青森県])</small>	大宮 蒼空 <small>(相馬シャトルズ[福島県])</small>	59
	8男子単	高橋 大陽 <small>(北上ジュニア[岩手県])</small>	長岡 涼輔 <small>(能代バドスポ少[秋田県])</small>	中野 謙志 <small>(米沢南部JBC[山形県])</small>	石沢 康太 <small>(ふじかげバドスポ少[山形県])</small>	54
	7以下男子単	祢津 蒼太 <small>(燕沢ジュニア[宮城県])</small>	佐藤 葵貴 <small>(仙台大和ジュニア[宮城県])</small>	中杉 涼都 <small>(泉ジュニア[秋田県])</small>	和田 千翔 <small>(連坊ジュニア[宮城県])</small>	38
	9女子単	芳賀 凜歩 <small>(石巻クラブ[宮城県])</small>	上野 優寿 <small>(立川バドスポ少[山形県])</small>	若杉 梨央奈 <small>(会津ジュニア[福島県])</small>	山崎 柚由 <small>(連坊ジュニア[宮城県])</small>	100
	8女子単	畠山 来夢 <small>(ハイタッチジュニア[岩手県])</small>	根立 妃菜妙 <small>(連坊ジュニア[宮城県])</small>	伊藤 蓮夏 <small>(岩城ジュニア[秋田県])</small>	佐々木 音寧 <small>(矢巾シャトル[岩手県])</small>	55
	7以下女子単	野呂 奈々花 <small>(矢沢ジュニア[岩手県])</small>	加藤 美新 <small>(広幡スポ少[山形県])</small>	主藤 愛結 <small>(北方クラブ[宮城県])</small>	沼田 陽琉 <small>(マジッポズジュニア[青森県])</small>	32

第5回 キッズバドミントン東北2019

平成31年3月30日-31日 宮城野体育館

7歳以下女子シングルス Aブロック	矢吹	田村	神保	主藤	勝敗	順位
矢吹 旬々 (GPWジュニア)	/	×	×	—	M 0-2 G 0-2 P 15-42	4
田村 萌奈 (八郎瀧レイクジュニア)	○	/	—	○	M 2-0 G 2-0 P 42-24	1
神保 依舞 (KJB)	○	—	/	×	M 1-1 G 1-1 P 34-30	3
主藤 愛結 (北方クラブ)	—	×	○	/	M 1-1 G 1-1 P 39-34	2

7歳以下女子シングルス Bブロック	沼田	七海	太田	勝敗	順位
沼田 陽琉 (マジッポズジュニア)	/	○	○	M 2-0 G 2-0 P 42-22	1
七海 紗雪 (monkey)	×	/	×	M 0-2 G 0-2 P 18-42	3
太田 暦 (宮城野ジュニア)	×	○	/	M 1-1 G 1-1 P 33-29	2

7歳以下女子シングルス Cブロック	佐藤	岡元	笹本	勝敗	順位
佐藤 風渚 (致道バドスポ少)	/	×	○	M 1-1 G 1-1 P 37-33	2
岡元 花 (鹿島台ジュニア)	○	/	○	M 2-0 G 2-0 P 42-32	1
笹本 杏 (八峰BC)	×	×	/	M 0-2 G 0-2 P 28-42	3

7歳以下女子シングルス Dブロック	小野	鈴木	加藤	勝敗	順位
小野 咲空 (燕沢ジュニア)	/	×	×	M 0-2 G 0-2 P 20-42	3
鈴木 結彩 (大曲バドスピリッツ)	○	/	×	M 1-1 G 1-1 P 32-31	2
加藤 美新 (広幡スポ少)	○	○	/	M 2-0 G 2-0 P 42-21	1

7歳以下女子シングルス Eブロック	吉田	菅原	黒沼	勝敗	順位
吉田 咲楽 (宮城野ジュニア)	/	×	×	M 0-2 G 0-2 P 35-42	3
菅原 和泉 (ハイタッチジュニア)	○	/	○	M 2-0 G 2-0 P 42-22	1
黒沼 一愛 (立川バドスポ少)	○	×	/	M 1-1 G 1-1 P 28-41	2

7歳以下女子シングルス Fブロック	千葉	日向端	秋葉	勝敗	順位
千葉 瑠杏 (南方ジュニア)	/	○	○	M 2-0 G 2-0 P 42-22	1
日向端 彩葉 (都南ジュニア)	×	/	○	M 1-1 G 1-1 P 34-36	2
秋葉 柚奈 (愛宕ディオバドスポ少)	×	×	/	M 0-2 G 0-2 P 24-42	3

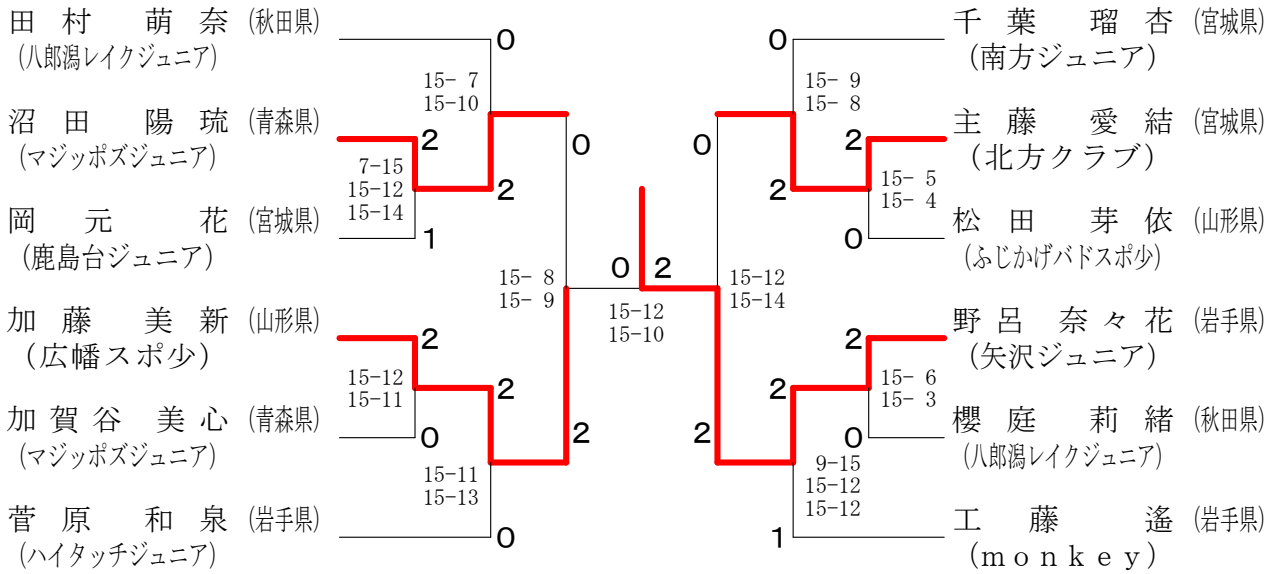
7歳以下女子シングルス Gブロック	菅原	麻生	松田	勝敗	順位
菅原 伊織 (宮城野ジュニア)	/	○	×	M 1-1 G 1-1 P 36-39	2
麻生 結衣 (八郎瀧レイクジュニア)	×	/	×	M 0-2 G 0-2 P 24-42	3
松田 芽依 (ふじがげバドスポ少)	○	○	/	M 2-0 G 2-0 P 42-21	1

7歳以下女子シングルス Hブロック	齋藤	野呂	宮本	勝敗	順位
齋藤 美綴 (鶴岡城北バドスポ少)	/	×	○	M 1-1 G 1-1 P 28-35	2
野呂 奈々花 (矢沢ジュニア)	○	/	○	M 2-0 G 2-0 P 42-9	1
宮本 楓子 (石巻クラブ)	×	×	/	M 0-2 G 0-2 P 16-42	3

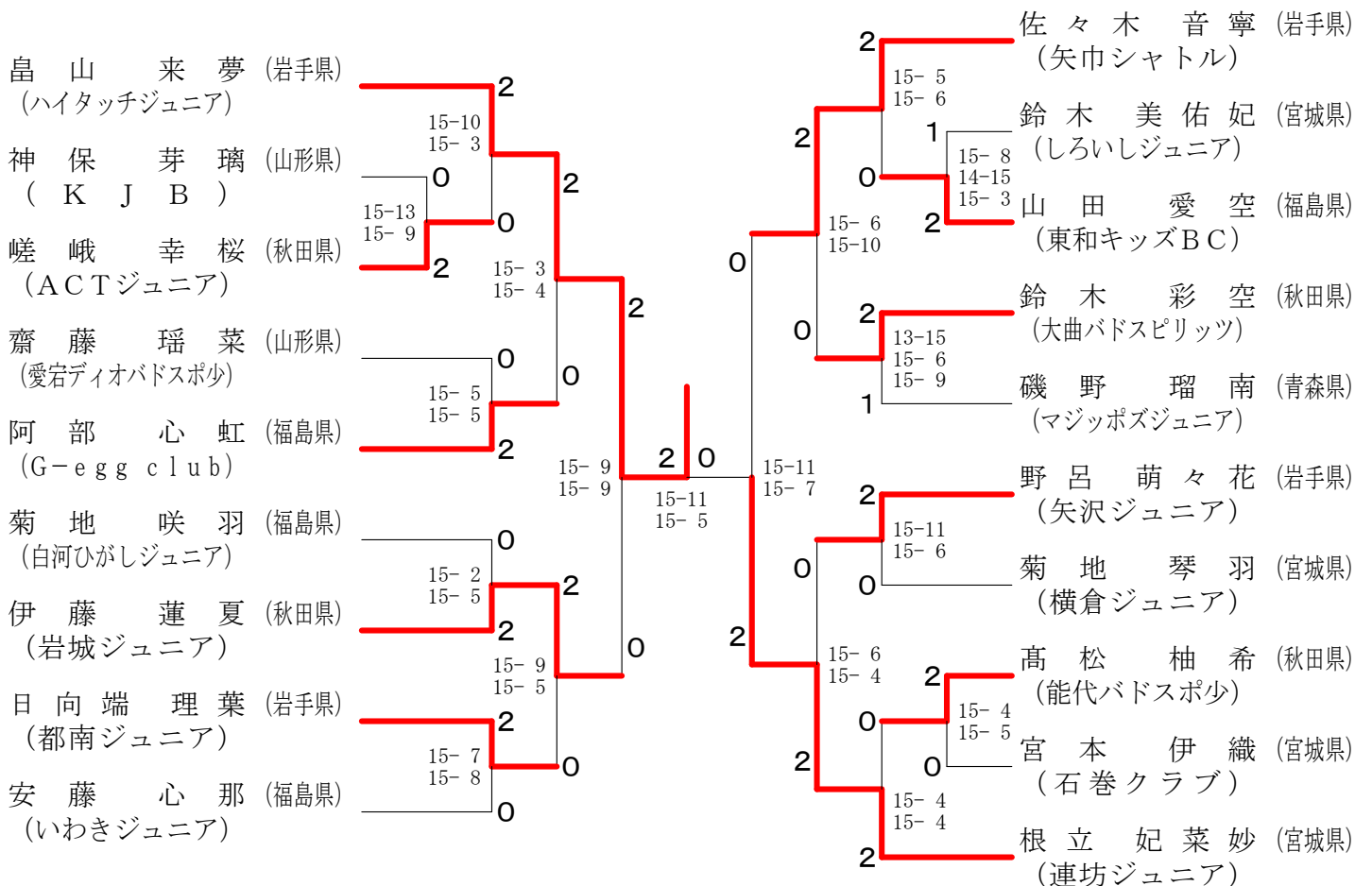
7歳以下女子シングルス Iブロック	齋藤	櫻庭	井関	勝敗	順位
齋藤 芙優佳 (鹿島台ジュニア)	/	×	×	M 0-2 G 0-2 P 0-21	3
櫻庭 莉緒 (八郎瀧レイクジュニア)	○	/	○	M 2-0 G 2-0 P 42-14	1
井関 柑奈 (会津ジュニア)	○	×	/	M 1-1 G 1-1 P 14-21	2

7歳以下女子シングルス Jブロック	工藤	鈴木	加賀谷	佐藤	勝敗	順位
工藤 遙 (monkey)	/	○	○	—	M 2-0 G 2-0 P 42-21	1
鈴木 咲 (致道バドスポ少)	×	/	—	○	M 1-1 G 1-1 P 30-23	3
加賀谷 美心 (マジッポズジュニア)	×	—	/	○	M 1-1 G 1-1 P 33-24	2
佐藤 結月 (田子ジュニア)	—	×	×	/	M 0-2 G 0-2 P 5-42	4

7歳以下女子シングルス 決勝トーナメント



8歳女子シングルス 決勝トーナメント



第5回 キッズバドミントン東北2019

平成31年3月30日-31日 宮城野体育館

8歳女子シングルス Aブロック	島山	大釜	遠藤	鈴木	勝敗	順位
島山 来夢 (ハイタッチジュニア)		○ 21-4	○ 21-1	—	M 2-0 G 2-0 P 42-5	1
大釜 心蘭 (マジッポズジュニア)	×		—	○ 21-13	M 1-1 G 1-1 P 25-34	3
遠藤 羽琉 (鶴岡六学区バドスポ)	×	—		×	M 0-2 G 0-2 P 9-42	4
鈴木 美佑妃 (しろいしジュニア)	—	×	○ 21-8		M 1-1 G 1-1 P 34-29	2

8歳女子シングルス Bブロック	神保	榊	藤村	勝敗	順位
神保 芽璃 (KJB)		○ 21-5	○ 21-7	M 2-0 G 2-0 P 42-12	1
榊 優月 (横倉ジュニア)	×		×	M 0-2 G 0-2 P 21-42	3
藤村 結菜 (都南ジュニア)	×	○ 21-16		M 1-1 G 1-1 P 28-37	2

8歳女子シングルス Cブロック	菅野	嗟峨	大沼	勝敗	順位
菅野 愛莉 (東和キッズBC)		×	○ 21-5	M 1-1 G 1-1 P 37-26	2
嗟峨 幸桜 (ACTジュニア)	○ 21-16		○ 21-2	M 2-0 G 2-0 P 42-18	1
大沼 柑奈 (長井バドJSC)	×	×		M 0-2 G 0-2 P 7-42	3

8歳女子シングルス Dブロック	齋藤	笹治	千葉	勝敗	順位
齋藤 瑤菜 (愛宕ディオバドスポ)		○ 21-16	○ 21-11	M 2-0 G 2-0 P 42-27	1
笹治 夏帆 (monkey)	×		○ 21-18	M 1-1 G 1-1 P 37-39	2
千葉 湊心 (南方ジュニア)	×	×		M 0-2 G 0-2 P 29-42	3

8歳女子シングルス Eブロック	齋藤	中屋敷	阿部	勝敗	順位
齋藤 杏奈 (鶴岡城北バドスポ)		×	×	M 0-2 G 0-2 P 12-42	3
中屋敷 真央 (矢沢ジュニア)	○ 21-8		×	M 1-1 G 1-1 P 31-29	2
阿部 心虹 (G-egg club)	○ 21-4	○ 21-10		M 2-0 G 2-0 P 42-14	1

8歳女子シングルス Fブロック	阿部	千葉	菊地	勝敗	順位
阿部 唯花 (鮭川バドスポ)		×	×	M 0-2 G 0-2 P 28-42	3
千葉 彩羽 (衣川Jrスター)	○ 21-14		×	M 1-1 G 1-1 P 34-35	2
菊地 咲羽 (白河ひがしジュニア)	○ 21-14	○ 21-13		M 2-0 G 2-0 P 42-27	1

8歳女子シングルス Gブロック	伊藤	佐藤	齋藤	勝敗	順位
伊藤 蓮夏 (岩城ジュニア)		○ 21-3	○ 21-3	M 2-0 G 2-0 P 42-6	1
佐藤 亜美 (鶴岡六学区バドスポ)	×		×	M 0-2 G 0-2 P 10-42	3
齋藤 朱織 (石巻クラブ)	×	○ 21-7		M 1-1 G 1-1 P 24-28	2

8歳女子シングルス Hブロック	高橋	日向端	須藤	勝敗	順位
高橋 莉愛奈 (致道バドスポ)		×	×	M 0-2 G 0-2 P 12-42	3
日向端 理葉 (都南ジュニア)	○ 21-8		○ 21-18	M 2-0 G 2-0 P 42-26	1
須藤 紅嘉 (横倉ジュニア)	○ 21-4	×		M 1-1 G 1-1 P 39-25	2

8歳女子シングルス Iブロック	安藤	多田	石澤	勝敗	順位
安藤 心那 (いわきジュニア)		○ 21-13	○ 21-5	M 2-0 G 2-0 P 42-18	1
多田 紗羅 (矢沢ジュニア)	×		○ 21-13	M 1-1 G 1-1 P 34-34	2
石澤 杏果 (南部シャトル)	×	×		M 0-2 G 0-2 P 18-42	3

8歳女子シングルス Jブロック	佐々木	色摩	岡本	勝敗	順位
佐々木 音寧 (矢巾シャトル)		○ 21-9	○ 21-6	M 2-0 G 2-0 P 42-15	1
色摩 人紅 (米沢南部JBC)	×		×	M 0-2 G 0-2 P 24-42	3
岡本 美空 (松陵シャトルズ)	×	○ 21-15		M 1-1 G 1-1 P 27-36	2

第5回 キッズバドミントン東北2019

平成31年3月30日-31日 宮城野体育館

8歳女子シングルス Kブロック	朝倉	佐藤	山田	勝敗	順位
朝倉 陽向 (愛宕ディオバドスポ)		×	×	M 0-2 G 0-2 P 15-42	3
佐藤 果歩 (衣川Jrスター)	○		×	M 1-1 G 1-1 P 37-31	2
山田 愛空 (東和キッズBC)	○	○		M 2-0 G 2-0 P 42-21	1

8歳女子シングルス Lブロック	鈴木	鈴木	小野	勝敗	順位
鈴木 彩空 (大曲バドスピリッツ)		○	○	M 2-0 G 2-0 P 42-19	1
鈴木 菜々心 (北上ジュニア)	×		○	M 1-1 G 1-1 P 31-27	2
小野 聡莉 (横倉ジュニア)	×	×		M 0-2 G 0-2 P 15-42	3

8歳女子シングルス Mブロック	大戸	片平	磯野	勝敗	順位
大戸 綾乃 (KJB)		○	×	M 1-1 G 1-1 P 28-30	2
片平 こころ (燕沢ジュニア)	×		×	M 0-2 G 0-2 P 14-42	3
磯野 瑠南 (マジッポズジュニア)	○	○		M 2-0 G 2-0 P 42-12	1

8歳女子シングルス Nブロック	阿部	野呂	佐藤	勝敗	順位
阿部 杏香 (鹿島台ジュニア)		×	×	M 0-2 G 0-2 P 14-42	3
野呂 萌々花 (矢沢ジュニア)	○		○	M 2-0 G 2-0 P 42-3	1
佐藤 心羽音 (致道バドスポ)	○	×		M 1-1 G 1-1 P 22-33	2

8歳女子シングルス Oブロック	吉田	五十嵐	菊地	勝敗	順位
吉田 璃愛 (葵バドクラブ)		○	×	M 1-1 G 1-1 P 40-28	2
五十嵐 結菜 (鶴岡六学区バドスポ)	×		×	M 0-2 G 0-2 P 13-42	3
菊地 琴羽 (横倉ジュニア)	○	○		M 2-0 G 2-0 P 42-25	1

8歳女子シングルス Pブロック	高松	阿部	黒沢	勝敗	順位
高松 柚希 (能代バドスポ)		○	○	M 2-0 G 2-0 P 42-13	1
阿部 朱里 (湯口ジュニア)	×		×	M 0-2 G 0-2 P 8-42	3
黒沢 流空 (ふじがげバドスポ)	×	○		M 1-1 G 1-1 P 32-27	2

8歳女子シングルス Qブロック	宮本	石川	工藤	勝敗	順位
宮本 伊織 (石巻クラブ)		○	○	M 2-0 G 2-0 P 42-24	1
石川 小桜 (都南ジュニア)	×		×	M 0-2 G 0-2 P 17-42	3
工藤 綾華 (南部シャトル)	×	○		M 1-1 G 1-1 P 35-28	2

8歳女子シングルス Rブロック	水野谷	廣田	根立	勝敗	順位
水野谷 心音 (白河ひがしジュニア)		×	×	M 0-2 G 0-2 P 17-42	3
廣田 咲麗 (鶴岡城北バドスポ)	○		×	M 1-1 G 1-1 P 26-33	2
根立 妃菜妙 (連坊ジュニア)	○	○		M 2-0 G 2-0 P 42-10	1

第5回 キッズバドミントン東北2019

平成31年3月30日-31日 宮城野体育館

9歳女子シングルス A ブロック	芳賀	高橋	長谷川	加藤	勝敗	順位
芳賀 凜歩 (石巻クラブ)		○ 21- 1	○ 21- 6	—	M 2-0 G 2-0 P 42-7	1
高橋 煌七 (北上ジュニア)	× 1-21		—	○ 21-15	M 1-1 G 1-1 P 22-36	3
長谷川 美羽 (GPWジュニア)	× 6-21	—		○ 21- 6	M 1-1 G 1-1 P 27-27	2
加藤 結奈 (あおぼイーグルス)	—	× 15-21	× 6-21		M 0-2 G 0-2 P 21-42	4

9歳女子シングルス B ブロック	船生	荒瀬	本多	勝敗	順位
船生 紗波 (燕沢ジュニア)		○ 21-11	○ 21- 3	M 2-0 G 2-0 P 42-14	1
荒瀬 結里 (奥羽JBC)	× 11-21		○ 21-11	M 1-1 G 1-1 P 32-32	2
本多 梨香子 (いわきジュニア)	× 3-21	× 11-21		M 0-2 G 0-2 P 14-42	3

9歳女子シングルス C ブロック	井上	星	佐藤	勝敗	順位
井上 蘭音 (KJB)		○ 21- 7	○ 21-19	M 2-0 G 2-0 P 42-26	1
星 萌花 (南方ジュニア)	× 7-21		× 6-21	M 0-2 G 0-2 P 13-42	3
佐藤 遥 (東由利バドスポ)	× 19-21	○ 21- 6		M 1-1 G 1-1 P 40-27	2

9歳女子シングルス D ブロック	佐藤	遠藤	大浦	勝敗	順位
佐藤 希愛 (弥栄バドクラブ)		× 5-21	○ -X	M 1-1 G 1-1 P 26-21	2
遠藤 咲希乃 (連坊ジュニア)	○ 21- 5		○ -X	M 2-0 G 2-0 P 42-5	1
大浦 花南 (しろいジュニア)	× X-	× X-		M 0-2 G 0-2 P 0-42	3

9歳女子シングルス E ブロック	渡辺	廣瀬	寺田	勝敗	順位
渡辺 美陽 (岩城ジュニア)		× 2-21	○ 21-13	M 1-1 G 1-1 P 23-34	2
廣瀬 朱 (鶴岡六区バドスポ)	○ 21- 2		○ 21- 6	M 2-0 G 2-0 P 42-8	1
寺田 美衣菜 (スーパーバード)	× 13-21	× 6-21		M 0-2 G 0-2 P 19-42	3

9歳女子シングルス F ブロック	清野	星	阿部	勝敗	順位
清野 和夏菜 (長井バドJSC)		○ 21-12	○ 21-15	M 2-0 G 2-0 P 42-27	1
星 柚葉 (会津ジュニア)	× 12-21		× 12-21	M 0-2 G 0-2 P 24-42	3
阿部 美沙希 (横倉ジュニア)	× 15-21	○ 21-12		M 1-1 G 1-1 P 36-33	2

9歳女子シングルス G ブロック	富樫	篠崎	小柳	勝敗	順位
富樫 里彩 (田子ジュニア)		× 4-21	× 17-21	M 0-2 G 0-2 P 21-42	3
篠崎 心遥 (ふじがげバドスポ)	○ 21- 4		○ 21-16	M 2-0 G 2-0 P 42-20	1
小柳 凜菜 (八郎瀧レイクジュニア)	○ 21-17	× 16-21		M 1-1 G 1-1 P 37-38	2

9歳女子シングルス H ブロック	住家	佐藤	大志田	勝敗	順位
住家 芽依 (宮城野ジュニア)		× 3-21	○ 21-16	M 1-1 G 1-1 P 24-37	2
佐藤 莉采 (大山バドスポ)	○ 21- 3		○ 21-13	M 2-0 G 2-0 P 42-16	1
大志田 麗花 (都南ジュニア)	× 16-21	× 13-21		M 0-2 G 0-2 P 29-42	3

9歳女子シングルス I ブロック	大越	田中	丹羽	勝敗	順位
大越 麻由 (白河ひがしジュニア)		× 7-21	○ 21-16	M 1-1 G 1-1 P 28-37	2
田中 泉 (燕沢ジュニア)	○ 21- 7		○ 21- 4	M 2-0 G 2-0 P 42-11	1
丹羽 初音 (槻木S.C)	× 16-21	× 4-21		M 0-2 G 0-2 P 20-42	3

9歳女子シングルス J ブロック	佐々木	高橋	加賀	勝敗	順位
佐々木 歩花 (八郎瀧レイクジュニア)		× 6-21	× 9-21	M 0-2 G 0-2 P 15-42	3
高橋 亜夢 (南方ジュニア)	○ 21- 6		× 14-21	M 1-1 G 1-1 P 35-27	2
加賀 ことり (愛宕ディオバドスポ)	○ 21- 9	○ 21-14		M 2-0 G 2-0 P 42-23	1

第5回 キッズバドミントン東北2019

平成31年3月30日-31日 宮城野体育館

9歳女子シングルス Kブロック	佐藤	小黒	伊藤	勝敗	順位
佐藤 柚季 (仙台東部ジュニア)	/	×	×	M 0-2 G 0-2 P 21-42	3
小黒 咲良 (GPWジュニア)	○	/	○	M 2-0 G 2-0 P 42-16	1
伊藤 宇音 (松陵シャトルズ)	○	×	/	M 1-1 G 1-1 P 29-34	2

9歳女子シングルス Lブロック	渡辺	小林	高橋	勝敗	順位
渡辺 陽彩 (連坊ジュニア)	/	○	○	M 2-0 G 2-0 P 42-19	1
小林 愛海 (鶴岡城北バドスポ)	×	/	×	M 0-2 G 0-2 P 17-42	3
高橋 ゆさ (北上ジュニア)	×	○	/	M 1-1 G 1-1 P 34-32	2

9歳女子シングルス Mブロック	佐々木	鈴木	熊谷	勝敗	順位
佐々木 かなの (東由利バドスポ)	/	×	×	M 0-2 G 0-2 P 17-42	3
鈴木 希々愛 (BPC仙台)	○	/	○	M 2-0 G 2-0 P 42-16	1
熊谷 夏葵 (鮭川バドスポ)	○	×	/	M 1-1 G 1-1 P 31-32	2

9歳女子シングルス Nブロック	花田	渡部	山口	勝敗	順位
花田 澄朱 (弘前キッズBC)	/	×	○	M 1-1 G 1-1 P 35-23	2
渡部 友里乃 (横倉ジュニア)	○	/	○	M 2-0 G 2-0 P 42-17	1
山口 桃佳 (都南ジュニア)	×	×	/	M 0-2 G 0-2 P 5-42	3

9歳女子シングルス Oブロック	鈴木	長岡	大崎	勝敗	順位
鈴木 結佳 (八郎瀧レイクジュニア)	/	○	×	M 1-1 G 1-1 P 35-36	2
長岡 采葉 (長井バドJSC)	×	/	×	M 0-2 G 0-2 P 30-42	3
大崎 花恋 (燕沢ジュニア)	○	○	/	M 2-0 G 2-0 P 42-29	1

9歳女子シングルス Pブロック	笹本	佐々木	阿部	勝敗	順位
笹本 寧々 (八峰BC)	/	×	○	M 1-1 G 1-1 P 30-29	2
佐々木 千奈 (仙台大和ジュニア)	○	/	○	M 2-0 G 2-0 P 42-14	1
阿部 芙蓉 (鹿島台ジュニア)	×	×	/	M 0-2 G 0-2 P 13-42	3

9歳女子シングルス Qブロック	山崎	大友	若杉	勝敗	順位
山崎 優衣 (南部シャトル)	/	○	×	M 1-1 G 1-1 P 34-25	2
大友 未桜 (塩竈ジュニア)	×	/	×	M 0-2 G 0-2 P 4-42	3
若杉 梨央奈 (会津ジュニア)	○	○	/	M 2-0 G 2-0 P 42-13	1

9歳女子シングルス Rブロック	山崎	今	鈴木	勝敗	順位
山崎 柚由 (連坊ジュニア)	/	○	○	M 2-0 G 2-0 P 42-22	1
今 紗雪 (神岡Jr. BC)	×	/	×	M 0-2 G 0-2 P 17-42	3
鈴木 望依 (松陵シャトルズ)	×	○	/	M 1-1 G 1-1 P 34-29	2

9歳女子シングルス Sブロック	千葉	菅原	芳賀	勝敗	順位
千葉 彩子 (鶴岡城北バドスポ)	/	×	○	M 1-1 G 1-1 P 28-40	2
菅原 巳雅 (矢沢ジュニア)	○	/	○	M 2-0 G 2-0 P 42-16	1
芳賀 杏奈 (仙台東部ジュニア)	×	×	/	M 0-2 G 0-2 P 28-42	3

9歳女子シングルス Tブロック	武田	木村	伊藤	勝敗	順位
武田 萌愛 (八郎瀧レイクジュニア)	/	○	○	M 2-0 G 2-0 P 42-16	1
木村 緋那 (横倉ジュニア)	×	/	○	M 1-1 G 1-1 P 32-40	2
伊藤 絵理菜 (広幡スポ)	×	×	/	M 0-2 G 0-2 P 24-42	3

第5回 キッズバドミントン東北2019

平成31年3月30日-31日 宮城野体育館

9歳女子シングルス Uブロック	寺林	今野	佐竹	勝敗	順位
寺林 琴実 (ハイタッチジュニア)		○ 21-8	○ 21-2	M 2-0 G 2-0 P 42-10	1
今野 琴葉 (BPC仙台)	×		○ 21-10	M 1-1 G 1-1 P 29-31	2
佐竹 吏紅 (明石台ジュニア)	×	×		M 0-2 G 0-2 P 12-42	3

9歳女子シングルス Vブロック	佐藤	西村	相田	勝敗	順位
佐藤 心彩 (GPWジュニア)		○ 21-2	○ 21-0	M 2-0 G 2-0 P 42-2	1
西村 真愛 (燕沢ジュニア)	×		○ 21-4	M 1-1 G 1-1 P 23-25	2
相田 怜 (長井バドJSC)	×	×		M 0-2 G 0-2 P 4-42	3

9歳女子シングルス Wブロック	引地	阿部	盛合	勝敗	順位
引地 りせ (角田ジュニア)		○ 21-16	○ 21-6	M 2-0 G 2-0 P 42-22	1
阿部 花音 (鮎川パドスポ少)	×		○ 21-6	M 1-1 G 1-1 P 37-27	2
盛合 菜 (北上ジュニア)	×	×		M 0-2 G 0-2 P 12-42	3

9歳女子シングルス Xブロック	佐々木	佐藤	小松	勝敗	順位
佐々木 伶来 (南方ジュニア)		×	×	M 0-2 G 0-2 P 11-42	3
佐藤 七星 (南部シャトル)	○		○ 21-12	M 2-0 G 2-0 P 42-17	1
小松 ひより (東由利パドスポ少)	○ 21-6	×		M 1-1 G 1-1 P 33-27	2

9歳女子シングルス Yブロック	佐藤	大原	高橋	勝敗	順位
佐藤 もも音 (横倉ジュニア)		○ 21-11	○ 21-6	M 2-0 G 2-0 P 42-17	1
大原 優陽 (いわきジュニア)	×		×	M 0-2 G 0-2 P 29-42	3
高橋 伶桜奈 (致道パドスポ少)	×	○ 21-18		M 1-1 G 1-1 P 27-39	2

9歳女子シングルス Zブロック	佐々木	松田	渡部	勝敗	順位
佐々木 美緒 (仙台東部ジュニア)		×	○ 21-6	M 1-1 G 1-1 P 31-27	2
松田 莉央 (ふじがげパドスポ少)	○ 21-10		○ 21-3	M 2-0 G 2-0 P 42-13	1
渡部 しおり (八郎瀨レイクジュニア)	×	×		M 0-2 G 0-2 P 9-42	3

9歳女子シングルス AZブロック	平山	白幡	松永	勝敗	順位
平山 湖乃望 (連坊ジュニア)		×	○ 21-10	M 1-1 G 1-1 P 39-31	2
白幡 綾野 (鶴岡城北パドスポ少)	○ 21-18		○ 21-15	M 2-0 G 2-0 P 42-33	1
松永 暖風 (岩城ジュニア)	×	×		M 0-2 G 0-2 P 25-42	3

9歳女子シングルス BZブロック	曲澤	沼田	内山	勝敗	順位
曲澤 優乃 (燕沢ジュニア)		×	×	M 0-2 G 0-2 P 0-42	3
沼田 琴葉 (都南ジュニア)	○ -X		×	M 1-1 G 1-1 P 40-21	2
内山 佳澄 (槻木S.C)	○ -X	○ 21-19		M 2-0 G 2-0 P 42-19	1

9歳女子シングルス CZブロック	高橋	齊藤	高橋	勝敗	順位
高橋 菜那 (南方ジュニア)		×	×	M 0-2 G 0-2 P 23-42	3
齊藤 香里奈 (東由利パドスポ少)	○ 21-13		○ 21-13	M 2-0 G 2-0 P 42-26	1
高橋 凜 (宮城野ジュニア)	○ 21-10	×		M 1-1 G 1-1 P 34-31	2

9歳女子シングルス DZブロック	塚原	阿部	五十嵐	勝敗	順位
塚原 蓮奈 (会津ジュニア)		○ 21-13	○ 21-9	M 2-0 G 2-0 P 42-22	1
阿部 心音 (石巻クラブ)	×		×	M 0-2 G 0-2 P 31-42	3
五十嵐 花梨 (鶴岡六区パドスポ少)	×	○ 21-18		M 1-1 G 1-1 P 30-39	2

第5回 キッズバドミントン東北2019

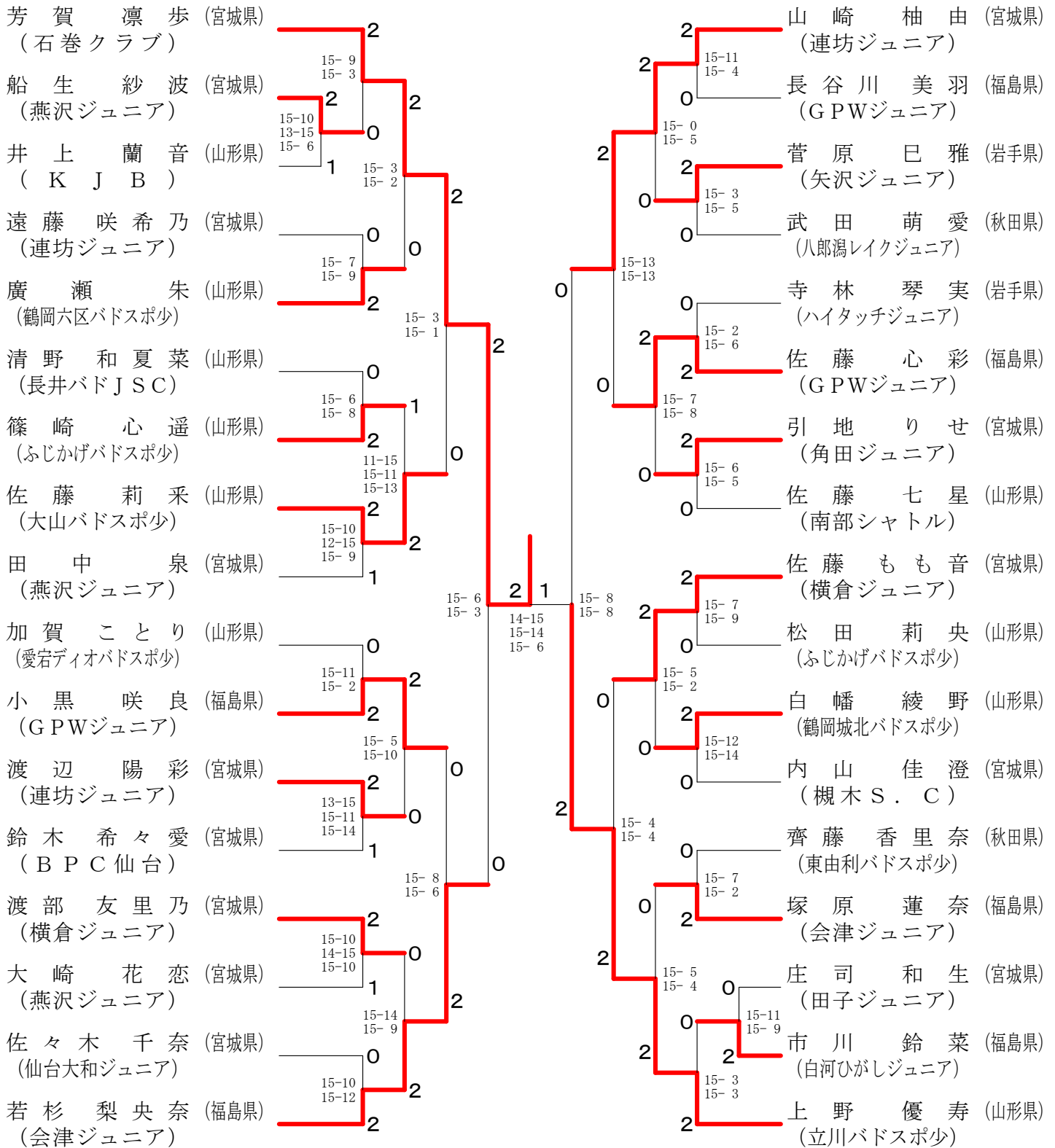
平成31年3月30日-31日 宮城野体育館

9歳女子シングルス E Zブロック	稗 川	小野寺	庄 司	勝 敗	順 位
稗川 果歩 (スーパーバード)		×	×	M 0-2 G 0-2 P 36-42	3
小野寺 捺心 (滝沢パドラーズ)	○		×	M 1-1 G 1-1 P 36-39	2
庄司 和生 (田子ジュニア)	○	○		M 2-0 G 2-0 P 42-33	1

9歳女子シングルス F Zブロック	市 川	奥 山	北 嶋	勝 敗	順 位
市川 鈴菜 (白河ひがしジュニア)		○	○	M 2-0 G 2-0 P 42-18	1
奥山 爽来 (しろいしジュニア)	×		×	M 0-2 G 0-2 P 31-42	3
北嶋 紗弥 (八郎潟レイクジュニア)	×	○		M 1-1 G 1-1 P 28-41	2

9歳女子シングルス G Zブロック	幅 下	加 藤	上 野	勝 敗	順 位
幅下 瑠華 (南城小育成会)		×	×	M 0-2 G 0-2 P 24-42	3
加藤 あおい (BPC仙台)	○		×	M 1-1 G 1-1 P 25-38	2
上野 優寿 (立川パドスポ少)	○	○		M 2-0 G 2-0 P 42-11	1

9歳女子シングルス 決勝トーナメント



第5回 キッズバドミントン東北2019

平成31年3月30日-31日 宮城野体育館

7歳以下男子シングルス Aブロック	照井	小松	佐藤	和田	勝敗	順位
照井 大晴 (湯口ジュニア)		○ 21-13	× 20-21	—	M 1-1 G 1-1 P 41-34	2
小松 翔 (立川バドスポ)	× 13-21		—	× 19-21	M 0-2 G 0-2 P 32-42	4
佐藤 哉依 (美郷町バドスポ)	○ 21-20	—		× 11-21	M 1-1 G 1-1 P 32-41	3
和田 千翔 (連坊ジュニア)	—	○ 21-19	○ 21-11		M 2-0 G 2-0 P 42-30	1

7歳以下男子シングルス Bブロック	川口	高橋	菅原	勝敗	順位
川口 晴澄 (GPWジュニア)		○ 21-18	○ 21-14	M 2-0 G 2-0 P 42-32	1
高橋 大遥 (宮城野ジュニア)	× 18-21		○ 21-18	M 1-1 G 1-1 P 39-39	2
菅原 健太 (南方ジュニア)	× 14-21	× 18-21		M 0-2 G 0-2 P 32-42	3

7歳以下男子シングルス Cブロック	武田	石川	遠藤	勝敗	順位
武田 蓮 (鹿島台ジュニア)		○ 21-19	× 2-21	M 1-1 G 1-1 P 23-40	2
石川 温登 (鶴岡六区バドスポ)	× 19-21		× 9-21	M 0-2 G 0-2 P 28-42	3
遠藤 想空 (G-egg club)	○ 21- 2	○ 21- 9		M 2-0 G 2-0 P 42-11	1

7歳以下男子シングルス Dブロック	八巻	宇野	太田	勝敗	順位
八巻 諒成 (相馬シャトルズ)		× 14-21	× 16-21	M 0-2 G 0-2 P 30-42	3
宇野 颯真 (みゆきジュニア)	○ 21-14		× 15-21	M 1-1 G 1-1 P 36-35	2
太田 圭人 (横倉ジュニア)	○ 21-16	○ 21-15		M 2-0 G 2-0 P 42-31	1

7歳以下男子シングルス Eブロック	千葉	田村	佐藤	勝敗	順位
千葉 晴貴 (水沢ブラックキッズ)		× 10-21	× 8-21	M 0-2 G 0-2 P 18-42	3
田村 健流 (石巻クラブ)	○ 21-10		× 10-21	M 1-1 G 1-1 P 31-31	2
佐藤 葵貴 (仙台大和ジュニア)	○ 21- 8	○ 21-10		M 2-0 G 2-0 P 42-18	1

7歳以下男子シングルス Fブロック	西部	品田	住家	勝敗	順位
西部 瑛翔 (米沢南部JBC)		× 11-21	× 11-21	M 0-2 G 0-2 P 22-42	3
品田 知希 (GPWジュニア)	○ 21-11		× 14-21	M 1-1 G 1-1 P 35-32	2
住家 颯太 (宮城野ジュニア)	○ 21-11	○ 21-14		M 2-0 G 2-0 P 42-25	1

7歳以下男子シングルス Gブロック	齋藤	高橋	片野	勝敗	順位
齋藤 煌樹 (鹿島台ジュニア)		× X-	× X-	M 0-2 G 0-2 P 0-42	3
高橋 友陽 (北上ジュニア)	○ -X		× 6-21	M 1-1 G 1-1 P 27-21	2
片野 義康 (連坊ジュニア)	○ -X	○ 21- 6		M 2-0 G 2-0 P 42-6	1

7歳以下男子シングルス Hブロック	佐川	梅津	渡邊	勝敗	順位
佐川 壘 (東和キッズBC)		○ 21-13	○ 21- 3	M 2-0 G 2-0 P 42-16	1
梅津 莉音 (立川バドスポ)	× 13-21		○ 21- 8	M 1-1 G 1-1 P 34-29	2
渡邊 龍真 (宮城野ジュニア)	× 3-21	× 8-21		M 0-2 G 0-2 P 11-42	3

7歳以下男子シングルス Iブロック	田口	中杉	齊藤	勝敗	順位
田口 勇吏 (北方クラブ)		× 2-21	× 4-21	M 0-2 G 0-2 P 6-42	3
中杉 涼都 (泉ジュニア)	○ 21- 2		○ 21- 6	M 2-0 G 2-0 P 42-8	1
齊藤 琉希 (滝沢パドラーズ)	○ 21- 4	× 6-21		M 1-1 G 1-1 P 27-25	2

7歳以下男子シングルス Jブロック	村瀬	伊藤	齋藤	勝敗	順位
村瀬 理音 (連坊ジュニア)		○ 21- 5	× 17-21	M 1-1 G 1-1 P 38-26	2
伊藤 健太 (広幡スポ)	× 5-21		× 6-21	M 0-2 G 0-2 P 11-42	3
齋藤 龍斗 (横倉ジュニア)	○ 21-17	○ 21- 6		M 2-0 G 2-0 P 42-23	1

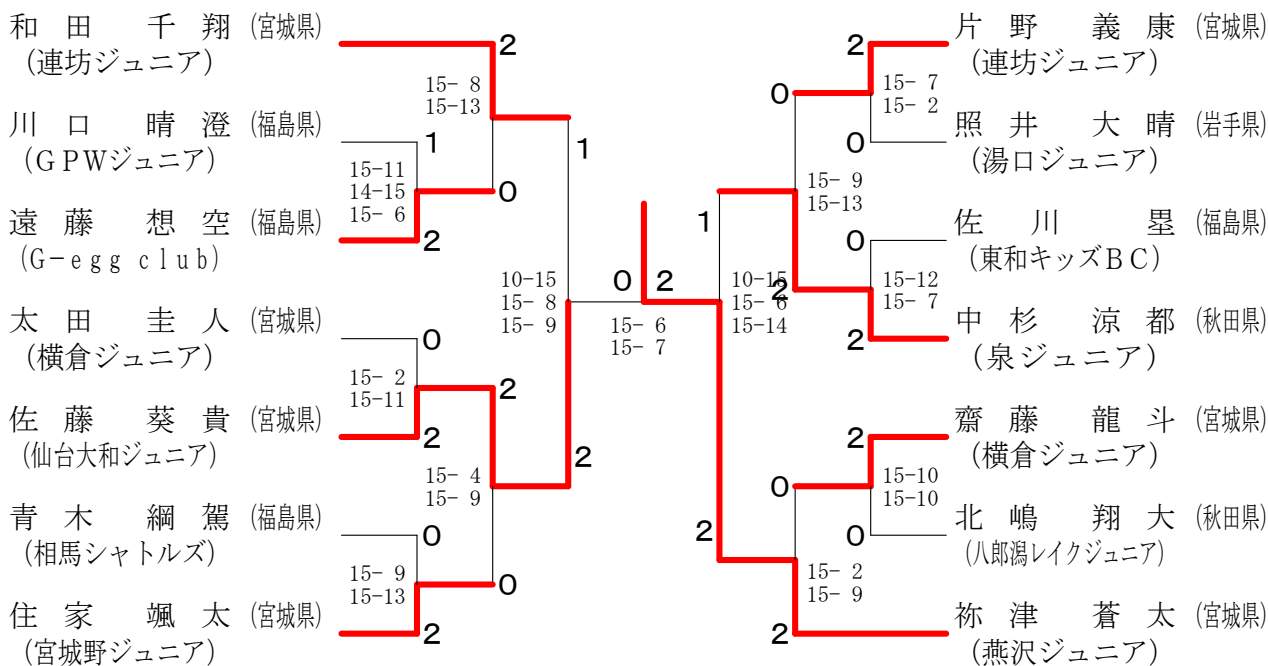
第5回 キッズバドミントン東北2019

平成31年3月30日-31日 宮城野体育館

7歳以下男子シングルス Kブロック	北嶋	坂本	高橋	勝敗	順位
北嶋 翔大 (八郎潟レイクジュニア)		○ 21-5	○ 21-9	M 2-0 G 2-0 P 42-14	1
坂本 翔祐 (GPWジュニア)	× 5-21		× 10-21	M 0-2 G 0-2 P 15-42	3
高橋 陽向 (宮城野ジュニア)	× 9-21	○ 21-10		M 1-1 G 1-1 P 30-31	2

7歳以下男子シングルス Lブロック	青木	渡邊	佐藤	柁津	勝敗	順位
青木 綱駕 (相馬シャトルズ)		× 14-21	○ 21-7	—	M 1-1 G 1-1 P 35-28	2
渡邊 颯月 (矢沢ジュニア)	○ 21-14		—	× 7-21	M 1-1 G 1-1 P 28-35	3
佐藤 悠太 (米沢南部JBC)	× 7-21	—		× 1-21	M 0-2 G 0-2 P 8-42	4
柁津 蒼太 (燕沢ジュニア)	—	○ 21-7	○ 21-1		M 2-0 G 2-0 P 42-8	1

7歳以下男子シングルス 決勝トーナメント



第5回 キッズバドミントン東北2019

平成31年3月30日-31日 宮城野体育館

8歳男子シングルス Aブロック	高橋	岡崎	今田	勝敗	順位
高橋 大陽 (北上ジュニア)		○ 21-14	○ 21-5	M 2-0 G 2-0 P 42-19	1
岡崎 友柚 (ACTジュニア)	× 14-21		○ 21-6	M 1-1 G 1-1 P 35-27	2
今田 丈太郎 (鮭川バドスポ少)	× 5-21	× 6-21		M 0-2 G 0-2 P 11-42	3

8歳男子シングルス Bブロック	武田	久塚	田口	勝敗	順位
武田 樹 (鶴岡六区バドスポ少)		× 2-21	× 3-21	M 0-2 G 0-2 P 5-42	3
久塚 虎桜 (みゆきジュニア)	○ 21-2		○ 21-18	M 2-0 G 2-0 P 42-20	1
田口 理央 (北方クラブ)	○ 21-3	× 18-21		M 1-1 G 1-1 P 39-24	2

8歳男子シングルス Cブロック	江井	中川	赤坂	勝敗	順位
江井 誠史朗 (GPWジュニア)		○ 21-10	× 7-21	M 1-1 G 1-1 P 28-31	2
中川 陽太 (滝沢パドラーズ)	× 10-21		× 5-21	M 0-2 G 0-2 P 15-42	3
赤坂 奏風 (角田ジュニア)	○ 21-7	○ 21-5		M 2-0 G 2-0 P 42-12	1

8歳男子シングルス Dブロック	山川	切岸	佐々木	勝敗	順位
山川 翔 (ふじがげバドスポ少)		○ 21-6	× 8-21	M 1-1 G 1-1 P 29-27	2
切岸 蒼大 (水沢ブラックキッズ)	× 6-21		× 7-21	M 0-2 G 0-2 P 13-42	3
佐々木 翔 (BPC仙台)	○ 21-8	○ 21-7		M 2-0 G 2-0 P 42-15	1

8歳男子シングルス Eブロック	菅原	三輪	増渕	勝敗	順位
菅原 大洋 (都南ジュニア)		× 8-21	○ 21-14	M 1-1 G 1-1 P 29-35	2
三輪 直汰 (八峰BC)	○ 21-8		○ 21-6	M 2-0 G 2-0 P 42-14	1
増渕 稜大 (愛宕ディオバドスポ少)	× 14-21	× 6-21		M 0-2 G 0-2 P 20-42	3

8歳男子シングルス Fブロック	安齋	鈴木	松田	勝敗	順位
安齋 誠人 (あおばイーグルス)		× 20-21	× 16-21	M 0-2 G 0-2 P 36-42	3
鈴木 志和 (F's step)	○ 21-20		× 20-21	M 1-1 G 1-1 P 41-41	2
松田 旺佑 (上山ジュニア)	○ 21-16	○ 21-20		M 2-0 G 2-0 P 42-36	1

8歳男子シングルス Gブロック	多田	佐藤	星	勝敗	順位
多田 陽音 (南城小育成会)		× X-	× X-	M 0-2 G 0-2 P 0-21	3
佐藤 煌貴 (常盤ジュニア)	○ -X		○ 21-4	M 2-0 G 2-0 P 42-4	1
星 和明 (会津ジュニア)	○ -X	× 4-21		M 1-1 G 1-1 P 4-21	2

8歳男子シングルス Hブロック	鈴木	岩渕	吉田	勝敗	順位
鈴木 啓太 (ふじがげバドスポ少)		○ 21-9	○ 21-13	M 2-0 G 2-0 P 42-22	1
岩渕 巧雅 (弥栄バドクラブ)	× 9-21		× 12-21	M 0-2 G 0-2 P 21-42	3
吉田 蒼生 (宮城野ジュニア)	× 13-21	○ 21-12		M 1-1 G 1-1 P 34-33	2

8歳男子シングルス Iブロック	似内	中野	奥山	勝敗	順位
似内 大和 (シャトルジュニア)		× 9-21	× 9-21	M 0-2 G 0-2 P 18-42	3
中野 謙志 (米沢南部JBC)	○ 21-9		○ 21-19	M 2-0 G 2-0 P 42-28	1
奥山 陽翔 (大曲バドスピリッツ)	○ 21-9	× 19-21		M 1-1 G 1-1 P 40-30	2

8歳男子シングルス Jブロック	長岡	佐藤	竹田	勝敗	順位
長岡 涼輔 (能代バドスポ少)		○ 21-4	○ 21-7	M 2-0 G 2-0 P 42-11	1
佐藤 遙斗 (矢沢ジュニア)	× 4-21		× 17-21	M 0-2 G 0-2 P 21-42	3
竹田 誓士 (南部シャトル)	× 7-21	○ 21-17		M 1-1 G 1-1 P 28-38	2

第5回 キッズバドミントン東北2019

平成31年3月30日-31日 宮城野体育館

8歳男子シングルス Kブロック	野口	小野寺	加藤	勝敗	順位
野口 流星 (仙台東部ジュニア)		○ 21-13	○ 21-15	M 2-0 G 2-0 P 42-28	1
小野寺 陽斗 (弥栄バドクラブ)	× 13-21		× 19-21	M 0-2 G 0-2 P 32-42	3
加藤 世雅 (長井バドJSC)	× 15-21	○ 21-19		M 1-1 G 1-1 P 36-40	2

8歳男子シングルス Lブロック	鈴木	宇野	伊藤	勝敗	順位
鈴木 士生 (田子ジュニア)		× 6-21	× 1-21	M 0-2 G 0-2 P 7-42	3
宇野 蒼空 (みゆきジュニア)	○ 21- 6		× 6-21	M 1-1 G 1-1 P 27-27	2
伊藤 昊祐 (水沢ブラックキッズ)	○ 21- 1	○ 21- 6		M 2-0 G 2-0 P 42-7	1

8歳男子シングルス Mブロック	安藤	藤嶋	関根	勝敗	順位
安藤 颯志 (ふじがげバドスポ)		× 12-21	× 12-21	M 0-2 G 0-2 P 24-42	3
藤嶋 蒼獅 (ACTジュニア)	○ 21-12		× 9-21	M 1-1 G 1-1 P 30-33	2
関根 岳斗 (GPWジュニア)	○ 21-12	○ 21- 9		M 2-0 G 2-0 P 42-21	1

8歳男子シングルス Nブロック	高橋	後藤	鈴木	勝敗	順位
高橋 琉惺 (矢巾シャトル)		× 6-21	○ 21-19	M 1-1 G 1-1 P 27-40	2
後藤 優月 (八峰BC)	○ 21- 6		○ 21- 5	M 2-0 G 2-0 P 42-11	1
鈴木 悠真 (槻木S. C)	× 19-21	× 5-21		M 0-2 G 0-2 P 24-42	3

8歳男子シングルス Oブロック	榎本	村松	大宮	勝敗	順位
榎本 彪雅 (愛宕ディオバドスポ)		× 18-21	× 6-21	M 0-2 G 0-2 P 24-42	3
村松 琥太郎 (滝沢バドラーズ)	○ 21-18		× 7-21	M 1-1 G 1-1 P 28-39	2
大宮 冬真 (相馬シャトルズ)	○ 21- 6	○ 21- 7		M 2-0 G 2-0 P 42-13	1

8歳男子シングルス Pブロック	中居	熊地	齋藤	勝敗	順位
中居 青波 (米沢南部JBC)		× 10-21	× 7-21	M 0-2 G 0-2 P 17-42	3
熊地 陽斗 (ACTジュニア)	○ 21-10		× 11-21	M 1-1 G 1-1 P 32-31	2
齋藤 遼太 (大沢ジュニア)	○ 21- 7	○ 21-11		M 2-0 G 2-0 P 42-18	1

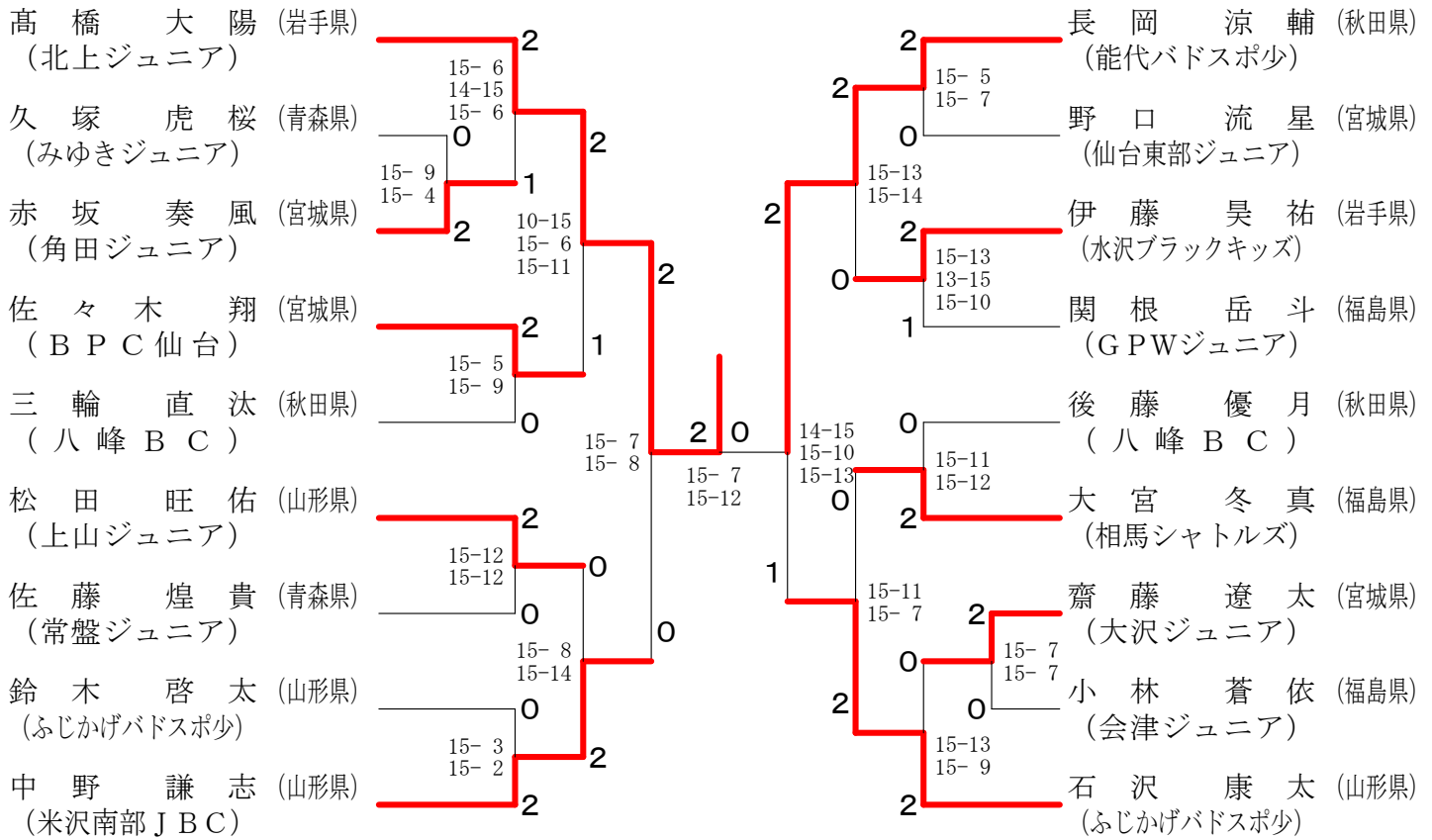
8歳男子シングルス Qブロック	大沼	岩渕	小林	勝敗	順位
大沼 惟緒吏 (あおばイーグルス)		× X-	× X-	M 0-2 G 0-2 P 0-42	3
岩渕 楓 (弥栄バドクラブ)	○ -X		× 5-21	M 1-1 G 1-1 P 26-21	2
小林 蒼依 (会津ジュニア)	○ -X	○ 21- 5		M 2-0 G 2-0 P 42-5	1

8歳男子シングルス Rブロック	今泉	阿部	石沢	勝敗	順位
今泉 陽虹 (常盤ジュニア)		× 20-21	× 6-21	M 0-2 G 0-2 P 26-42	3
阿部 旭陽 (南城小育成会)	○ 21-20		× 7-21	M 1-1 G 1-1 P 28-41	2
石沢 康太 (ふじがげバドスポ)	○ 21- 6	○ 21- 7		M 2-0 G 2-0 P 42-13	1

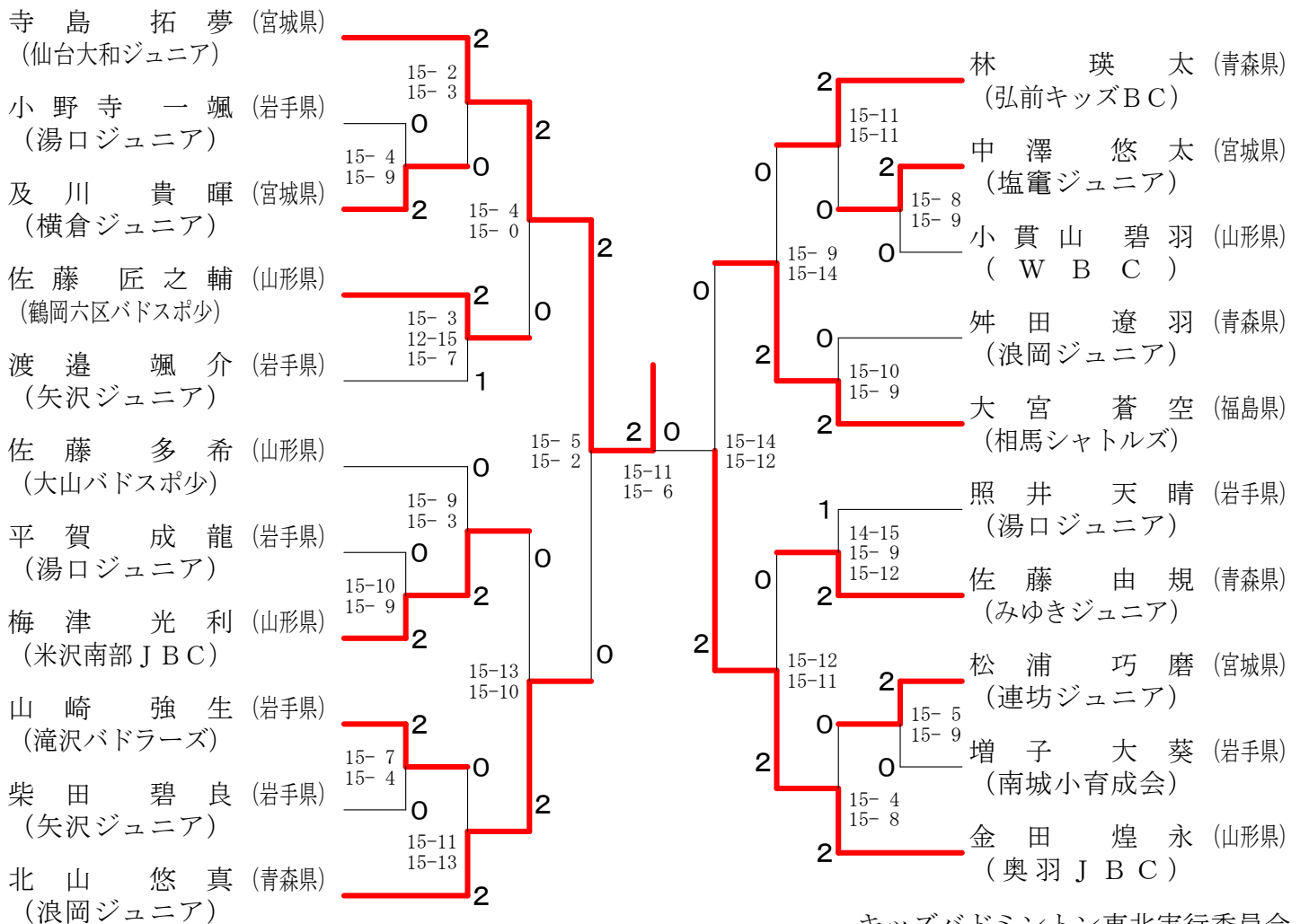
第5回 キッズバドミントン東北2019

平成31年3月30日-31日 宮城野体育館

8歳男子シングルス 決勝トーナメント



9歳男子シングルス 決勝トーナメント



第5回 キッズバドミントン東北2019

平成31年3月30日-31日 宮城野体育館

9歳男子シングルス Aブロック	寺島	鳴海	沼田	勝敗	順位
寺島 拓夢 (仙台大和ジュニア)	/	○ -X	○ 21- 1	M 2-0 G 2-0 P 42-1	1
鳴海 瑛人 (マジッポズジュニア)	X- /	/	○ 21-15	M 1-1 G 1-1 P 21-36	2
沼田 寛人 (矢巾シャトル)	X 1-21	X 15-21	/	M 0-2 G 0-2 P 16-42	3

9歳男子シングルス Bブロック	黒沼	成田	小野寺	勝敗	順位
黒沼 比呂 (立川バドスポ少)	/	X 7-21	X 18-21	M 0-2 G 0-2 P 25-42	3
成田 朱皇 (みゆきジュニア)	○ 21- 7	/	X 11-21	M 1-1 G 1-1 P 32-28	2
小野寺 一颯 (湯口ジュニア)	○ 21-18	○ 21-11	/	M 2-0 G 2-0 P 42-29	1

9歳男子シングルス Cブロック	及川	伊藤	大坪	勝敗	順位
及川 貴暉 (横倉ジュニア)	/	○ 21-19	○ 21-15	M 2-0 G 2-0 P 42-34	1
伊藤 映翔 (ACTジュニア)	X 19-21	/	X 16-21	M 0-2 G 0-2 P 35-42	3
大坪 風詩 (滝沢パドラーズ)	X 15-21	○ 21-16	/	M 1-1 G 1-1 P 36-37	2

9歳男子シングルス Dブロック	千葉	相馬	佐藤	勝敗	順位
千葉 陽翔 (塩竈ジュニア)	/	○ 21-11	X 10-21	M 1-1 G 1-1 P 31-32	2
相馬 泰智 (弘前キッズBC)	X 11-21	/	X 10-21	M 0-2 G 0-2 P 21-42	3
佐藤 匠之輔 (鶴岡六区バドスポ少)	○ 21-10	○ 21-10	/	M 2-0 G 2-0 P 42-20	1

9歳男子シングルス Eブロック	富樫	麻生	渡邊	勝敗	順位
富樫 伶斗 (愛宕ディオバドスポ少)	/	X 14-21	X 4-21	M 0-2 G 0-2 P 18-42	3
麻生 大翔 (八郎瀧レイクジュニア)	○ 21-14	/	X 12-21	M 1-1 G 1-1 P 33-35	2
渡邊 颯介 (矢沢ジュニア)	○ 21- 4	○ 21-12	/	M 2-0 G 2-0 P 42-16	1

9歳男子シングルス Fブロック	佐藤	高橋	本多	勝敗	順位
佐藤 多希 (大山バドスポ少)	/	○ 21-12	○ 21-18	M 2-0 G 2-0 P 42-30	1
高橋 悠理 (みゆきジュニア)	X 12-21	/	X 20-21	M 0-2 G 0-2 P 32-42	3
本多 風葵 (東和キッズBC)	X 18-21	○ 21-20	/	M 1-1 G 1-1 P 39-41	2

9歳男子シングルス Gブロック	梅津	渡辺	高橋	勝敗	順位
梅津 光利 (米沢南部JBC)	/	○ -X	○ 21- 8	M 2-0 G 2-0 P 42-8	1
渡辺 朝陽 (東由利バドスポ少)	X X-	/	X X-	M 0-2 G 0-2 P 0-42	3
高橋 快青 (湯口ジュニア)	X 8-21	○ -X	/	M 1-1 G 1-1 P 29-21	2

9歳男子シングルス Hブロック	山崎	武田	渋谷	勝敗	順位
山崎 強生 (滝沢パドラーズ)	/	○ 21- 8	○ 21-16	M 2-0 G 2-0 P 42-24	1
武田 悠聖 (能代バドスポ少)	X 8-21	/	X 15-21	M 0-2 G 0-2 P 23-42	3
渋谷 圭佑 (ふじがげバドスポ少)	X 16-21	○ 21-15	/	M 1-1 G 1-1 P 37-36	2

9歳男子シングルス Iブロック	斎藤	齊藤	北山	勝敗	順位
斎藤 聖羅 (あおばイーグルス)	/	○ 21-13	X 11-21	M 1-1 G 1-1 P 32-34	2
齊藤 暁美 (チャグチャグSC)	X 13-21	/	X 11-21	M 0-2 G 0-2 P 24-42	3
北山 悠真 (浪岡ジュニア)	○ 21-11	○ 21-11	/	M 2-0 G 2-0 P 42-22	1

9歳男子シングルス Jブロック	林	平賀	足達	鈴木	勝敗	順位
林 瑛太 (弘前キッズBC)	/	○ 21-17	○ -X	-	M 2-0 G 2-0 P 42-17	1
平賀 成龍 (湯口ジュニア)	X 17-21	/	-	○ 21- 8	M 1-1 G 1-1 P 38-29	2
足達 貴大 (鶴岡六区バドスポ少)	X X-	/	X 10-21	/	M 0-2 G 0-2 P 10-42	4
鈴木 涉吾 (田子ジュニア)	-	X 8-21	○ 21-10	/	M 1-1 G 1-1 P 29-31	3

第5回 キッズバドミントン東北2019

平成31年3月30日-31日 宮城野体育館

9歳男子シングルス Kブロック	佐藤	田村	中澤	勝敗	順位
佐藤 柊菜 (滝沢パドラーズ)		×	×	M 0-2 G 0-2 P 24-42	3
田村 駿 (八郎瀧レイクジュニア)	○		×	M 1-1 G 1-1 P 27-38	2
中澤 悠太 (塩竈ジュニア)	○	○		M 2-0 G 2-0 P 42-13	1

9歳男子シングルス Lブロック	小貫山	坂岡	菊池	勝敗	順位
小貫山 碧羽 (WBC)		○	○	M 2-0 G 2-0 P 42-23	1
坂岡 濤 (みゆきジュニア)	×		○	M 1-1 G 1-1 P 36-33	2
菊池 輝星 (矢巾シャトル)	×	×		M 0-2 G 0-2 P 20-42	3

9歳男子シングルス Mブロック	柴田	舛田	齊藤	勝敗	順位
柴田 一途 (南部シャトル)		×	×	M 0-2 G 0-2 P 10-42	3
舛田 遼羽 (浪岡ジュニア)	○		○	M 2-0 G 2-0 P 42-15	1
齊藤 遙斗 (チャグチャグSC)	○	×		M 1-1 G 1-1 P 30-25	2

9歳男子シングルス Nブロック	大宮	沖田	石川	勝敗	順位
大宮 蒼空 (相馬シャトルズ)		○	○	M 2-0 G 2-0 P 42-11	1
沖田 朝飛 (ACTジュニア)	×		×	M 0-2 G 0-2 P 27-42	3
石川 泰成 (立川バドスポ少)	×	○		M 1-1 G 1-1 P 23-39	2

9歳男子シングルス Oブロック	照井	黒川	鈴木	勝敗	順位
照井 天晴 (湯口ジュニア)		○	○	M 2-0 G 2-0 P 42-14	1
黒川 友翼 (神岡J.R.B.C)	×		○	M 1-1 G 1-1 P 33-29	2
鈴木 陽天 (愛宕ディオバドスポ少)	×	×		M 0-2 G 0-2 P 10-42	3

9歳男子シングルス Pブロック	小澤	佐藤	剣持	勝敗	順位
小澤 翼 (宮城野ジュニア)		×	×	M 0-2 G 0-2 P 18-42	3
佐藤 由規 (みゆきジュニア)	○		○	M 2-0 G 2-0 P 42-19	1
剣持 光陽 (大山バドスポ少)	○	×		M 1-1 G 1-1 P 36-35	2

9歳男子シングルス Qブロック	宮	浅野	松浦	勝敗	順位
宮 大慳 (滝沢パドラーズ)		×	×	M 0-2 G 0-2 P 17-42	3
浅野 佑斗 (能代バドスポ少)	○		×	M 1-1 G 1-1 P 39-28	2
松浦 巧磨 (連坊ジュニア)	○	○		M 2-0 G 2-0 P 42-28	1

9歳男子シングルス Rブロック	伊藤	相馬	増子	勝敗	順位
伊藤 愛太 (鶴岡城北バドスポ少)		×	×	M 0-2 G 0-2 P 21-42	3
相馬 陽 (弘前イズムB.C)	○		×	M 1-1 G 1-1 P 40-31	2
増子 大葵 (南城小育成会)	○	○		M 2-0 G 2-0 P 42-30	1

9歳男子シングルス Sブロック	渡邊	門馬	柴田	金田	勝敗	順位
渡邊 輝喜 (槻木S.C)		×	×	—	M 0-2 G 0-2 P 16-42	4
門馬 竜ノ介 (いわきジュニア)	○		—	×	M 1-1 G 1-1 P 24-30	3
柴田 碧良 (矢沢ジュニア)	○	—		×	M 1-1 G 1-1 P 27-28	2
金田 煌永 (奥羽JBC)	—	○	○		M 2-0 G 2-0 P 42-9	1