

仙台七夕杯 第20回東日本オープンシニアバドミントン大会

大会	種目	優勝	準優勝	三位	参加数
2019.08.03-04 宮城野体育館	女子30複	明田 由佳 佐藤 咲枝 <small>(東京・T. O. W i v e r・東京・Belliree[30])</small>			2
	女子35複	石橋 律子 比留川 夕子 (東京)	田村 真由美 渡辺 紫乃 <small>(仙台・B. B. C.・岩手・B. B. C.)</small>		8
	女子35複2部	石川 有香 加藤 舞子 <small>(仙台・グランディ・仙台・中野栄)</small>			3
	女子35複3部	三部 奈苗 古沢 幾恵 <small>(神奈川・L. A. P.)</small>			2
	女子40複1部	野村 真記子 藤浦 洋子 <small>(仙台・原野体育・仙台・Newrice)</small>	矢部 夏美 畑山 有子 (仙台・新田)	真木 千晴 橋本 めぐみ (神奈川)	9
	女子40複2部	加藤 理和 川添 祐子 (東京)			3
	女子40複3部	滝島 恵子 柴山 和枝 (神奈川・羽飛)			3
	女子45複	岩崎 圭美 鈴木 綾子 (埼玉・神奈川)	高科 庸子 吉田 清美 (神奈川)	山崎 望 小室 かおり (神奈川・ちがさき)	2 6
	女子45複2部	杉崎 由希子 米山 千明 (神奈川・や組)	上山 美奈 荒川 恵美子 <small>(埼玉・羽生友誼クラブ・埼玉・加東フワーズ)</small>		8
	女子45複3部	鈴木 三枝子 山本 智子 (茨城)	小野内 みさ代 村田 由里香 <small>(神奈川・メモリーズ)</small>		8
	女子50複	篠崎 悦子 落合 愛美 <small>(栃木・あひるクラブ)</small>	日野原 繭子 椎名 真由美 (東京)	鈴木 栄美子 加藤 美紀 (神奈川)	4 4
	女子50複2部	熊川 由紀子 下手 みゆき <small>(神奈川・TSUBASA)</small>	高津 朱希子 根本 すみれ <small>(栃木・栃の葉レディース)</small>		1 4
	女子50複3部	笠原 夏美 田端 薫 <small>(埼玉・ISC吹上)</small>	高橋 克枝 星川 真由美 (岩手)		1 4
	男子30複	田中 雄大 亀ヶ森 友 <small>(岩手・B. B. C.)</small>	佐藤 佑磨 辻永 圭吾 (仙台・泉クラブ)	笹瀬 謙太郎 山下 哲 (仙台・台原・東京)	8
	男子30複2部	岡部 翔一郎 村上 哲央 (福岡・大阪)			4
	男子35複	木村 基 菱沼 卓志 <small>(仙台・FLYHIGH)</small>	佐藤 宏昭 高野 宏樹 <small>(仙台・yanagi)</small>		6
	男子40複	菊地 直人 中村 純一 (仙台・八本松)	丹野 幸広 菅井 正寛 <small>(仙台・若林クラブ・仙台・荒町体育)</small>		6
男子45複	板垣 和彦 中津 仁 <small>(仙台・川平・仙台・国見)</small>	梅田 知昭 黒坂 光幸 <small>(神奈川・宮城・HIROSE CLUB)</small>	猪股 公弘 富久 晃 (岩手・仙台・中野栄)	8	
男子45複2部	須田 秀幸 丸山 久雄 <small>(東京・ヨネックス・新潟)</small>	小野内 浩之 草野 剛 <small>(神奈川・メモリーズ)</small>		4	

男子50複	庄司 純 小中 英智 <small>(仙台・岩切・宮城・BEER'S)</small>	林 清和 矢部 勝利 <small>(宮城・岩沼・仙台・新田)</small>	菅原 資浩 菅野 晃広 (福島)		1 3
男子50複2部	江口 秀晃 鈴木 正美 (千葉)				4
男子50複3部	伊東 雅之 新居 浩二 (東京)				4
混合30複	鈴木 大裕 阿部 なる美 <small>(宮城・東北マークス・神奈川)</small>	古橋 玄基 横山 律子 <small>(宮城・八国クラブ・仙台・Yanagiu)</small>			5
混合35複	伊深 裕晃 大塚 麻衣 <small>(宮城・八国クラブ)</small>	高柳 健 奥村 亜紀代 <small>(宮城・東北マークス・石川)</small>			9
混合35複2部	大久保 和人 阪口 佐智子 (千葉)				3
混合35複3部	今野 雅史 今野奈津子 <small>(仙台・四郎丸・宮城・八国クラブ)</small>				3
混合40複	阿部 雅人 伊藤 美穂 (神奈川)	佐々木 篤史 上枝 奈央子 (神奈川)	半谷 雄二 佐久間 純子 (福島)		1 5
混合40複2部	水島 健一 北川 景子 (千葉)	関谷 秀明 沼田 尚美 <small>(千葉・福栄小・千葉)</small>			5
混合40複3部	藤浦 隆佳 小野 こずえ <small>(仙台・Newrice・宮城・八国クラブ)</small>	長田 智行 中村 朋美 <small>(岩手・STUTTLE CLUB)</small>			5
混合45複	大田 頼次 高橋 まゆみ (東京)	奥出 裕充 今井 早由里 (東京)	中西 直樹 斉藤 晴美 (千葉)		1 4
混合45複2部	今野 一彦 三塚 佳恵 <small>(仙台・yanagiu)</small>	佐野 健 佐野 由佳 <small>(神奈川・四十雀)</small>			4
混合45複3部	坂本 順 本間 直美 <small>(埼玉・水鳥会・埼玉・加須フラワーズ)</small>	高橋 利次 高橋 真由美 <small>(栃木・ひまわり)</small>			4
混合50複	貫井 智一 堀池 由紀子 (東京)	宮田 幸司 宮田 真由美 (岩手)	岡野 正行 田村 佐知代 (茨城)		2 5
混合50複2部	石塚 光夫 高橋 安子 <small>(埼玉・saitama・pref)</small>	田中 宏明 衛藤 由紀子 <small>(神奈川・伊勢原)</small>			8
混合50複3部	野村 幸央 杉 ゆき江 (静岡)	渡辺 明 渡辺 美津子 (福島)			8

仙台七夕杯 第20回東日本オープンシニアバドミントン大会

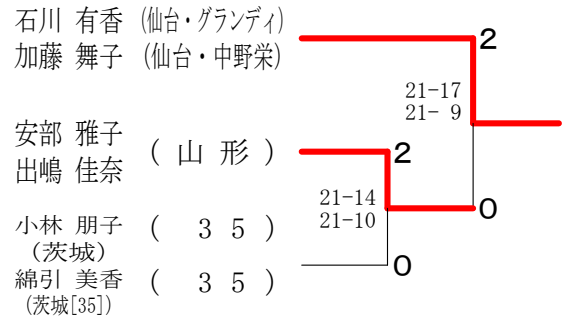
令和元年8月3日-4日 宮城野体育館

女子30歳以上ダブルス A ブロック	明 田 洪 井 石 川 田 村 佐 藤 齋 藤 加 藤 渡 辺	勝 敗	順 位		
明田 由佳 (諷・T.O.Wiver) 佐藤 咲枝 (諷・Belltree)	○ 21-14 21-10	○ 21-10 21-12	○ 21- 9 21- 8	M 3-0 G 6-0 P 126-63	1
洪井 知佳 (千葉・市川市) 齋藤 綾 (千葉・松戸市)	×	○ 21-18 21-18	×	M 1-2 G 3-4 P 124-137	2
石川 有香 (仙台・グランディ) 加藤 舞子 (仙台・中野栄)	×	×	○ 14-21 21-15 21-14	M 1-2 G 2-5 P 114-134	4
田村 真由美 (仙台・B. B. C.) 渡辺 紫乃 (岩手・B. B. C.)	×	○ 15-21 21-16 23-21	×	M 1-2 G 3-5 P 126-156	3

女子35歳以上ダブルス	田 村 石 橋 高 山 渡 辺 比 留 川 西 山 城	勝 敗	順 位	
田村 真由美 (仙台・B. B. C.) 渡辺 紫乃 (岩手・B. B. C.)	×	○ 11-21 12-21	M 1-1 G 2-2 P 65-42	2
石橋 律子 (東京) 比留川 夕子 (東京)	○ 21-11 21-12	○ -X	M 2-0 G 4-0 P 84-23	1
高山 睦 (仙台・八本松) 西城 真理子 (仙台・四郎丸)	×	×	M 0-2 G 0-4 P 0-84	3

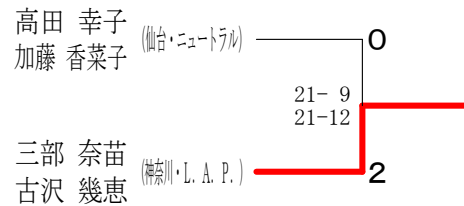
女子35歳以上ダブルス2部

女子30歳以上ダブルス B ブロック	石 橋 安 部 高 田 比 留 川 出 嶋 加 藤	勝 敗	順 位	
石橋 律子 (東京) 比留川 夕子 (東京)	○ 21- 8 21- 4	○ 21- 5 21- 2	M 2-0 G 4-0 P 84-19	1
安部 雅子 (山形) 出嶋 佳奈 (山形)	×	○ 21-10 21- 7	M 1-1 G 2-2 P 54-59	2
高田 幸子 (仙台・ニュートラル) 加藤 香菜子 (仙台・ニュートラル)	×	×	M 0-2 G 0-4 P 24-84	3



女子35歳以上ダブルス3部

女子30歳以上ダブルス C ブロック	三 部 小 林 高 山 古 沢 綿 引 西 山 城	勝 敗	順 位	
三部 奈苗 (神奈川・L. A. P.) 古沢 幾恵 (神奈川・L. A. P.)	×	×	M 0-2 G 0-4 P 51-84	3
小林 朋子 (茨城) 綿引 美香 (茨城)	○ 21-16 21-17	×	M 1-1 G 2-2 P 60-75	2
高山 睦 (仙台・八本松) 西城 真理子 (仙台・四郎丸)	○ 21- 8 21-10	○ 21- 7 21-11	M 2-0 G 4-0 P 84-36	1



仙台七夕杯 第20回東日本オープンシニアバドミントン大会

令和元年8月3日-4日 宮城野体育館

女子40歳以上ダブルス Aブロック	加藤 藤添 川 添	久保田 菊池 久 池	矢部 部 畑 山	勝敗	順位
加藤 理和 (東京) 川添 祐子	○	○	×	M 1-1 G 3-2 P 94-78	2
久保田 あかね (神奈川・Team Alice) 菊池 礼子	×	○	×	M 0-2 G 1-4 P 70-101	3
矢部 夏美 (仙台・新田) 畑山 有子	○	○	○	M 2-0 G 4-2 P 118-103	1

女子40歳以上ダブルス1部	矢部 部 畑 山	真木 木 橋 本	野村 村 藤 浦	勝敗	順位
矢部 夏美 (仙台・新田) 畑山 有子	○	○	×	M 1-1 G 2-3 P 73-87	2
真木 千晴 (神奈川) 橋本 めぐみ	×	○	×	M 0-2 G 1-4 P 75-103	3
野村 真記子 (仙台・原町体振) 藤浦 洋子 (仙台・Newrice)	○	○	○	M 2-0 G 4-0 P 84-42	1

女子40歳以上ダブルス Bブロック	真木 木 橋 本	斎田 田 石 崎	朽木 木 中 澤	勝敗	順位
真木 千晴 (神奈川) 橋本 めぐみ	○	○	○	M 2-0 G 4-0 P 84-51	1
斎田 亜津子 (茨城・ラブオール) 石崎 綾美	×	○	×	M 0-2 G 0-4 P 51-84	3
朽木 由香利 (仙台・NBC) 中澤 真知子 (仙台・ニュートラル)	×	○	○	M 1-1 G 2-2 P 69-69	2

女子40歳以上ダブルス2部	加藤 藤添 川 添	朽木 木 中 澤	玉岡 岡 佐 藤	勝敗	順位
加藤 理和 (東京) 川添 祐子	○	○	○	M 2-0 G 4-0 P 85-65	1
朽木 由香利 (仙台・NBC) 中澤 真知子 (仙台・ニュートラル)	×	○	○	M 1-1 G 2-2 P 68-75	2
玉岡 章江 (神奈川・L. A. P.) 佐藤 典子	×	×	○	M 0-2 G 0-4 P 72-85	3

女子40歳以上ダブルス Cブロック	滝島 島 柴 山	野村 村 藤 浦	玉岡 岡 佐 藤	勝敗	順位
滝島 恵子 (神奈川・羽飛) 柴山 和枝	○	×	×	M 0-2 G 1-4 P 63-101	3
野村 真記子 (仙台・原町体振) 藤浦 洋子 (仙台・Newrice)	○	○	○	M 2-0 G 4-0 P 84-40	1
玉岡 章江 (神奈川・L. A. P.) 佐藤 典子	○	×	○	M 1-1 G 2-3 P 81-87	2

女子40歳以上ダブルス3部	久保田 菊池 久 池	斎田 田 石 崎	滝島 島 柴 山	勝敗	順位
久保田 あかね (神奈川・Team Alice) 菊池 礼子	○	○	×	M 1-1 G 2-2 P 73-78	2
斎田 亜津子 (茨城・ラブオール) 石崎 綾美	×	○	×	M 0-2 G 0-4 P 61-84	3
滝島 恵子 (神奈川・羽飛) 柴山 和枝	○	○	○	M 2-0 G 4-0 P 85-57	1

仙台七夕杯 第20回東日本オープンシニアバドミントン大会

令和元年8月3日-4日 宮城野体育館

女子45歳以上ダブルス Aブロック	高吉	科田	小野内村	津田飯	那須佐	須藤	勝敗	順位
高科 庸子 (神奈川) 吉田 清美			○ 21-8 21-7	○ 21-6 21-8	—		M 2-0 G 4-0 P 84-29	1
小野内 みさ代 (神奈川・メモリーズ) 村田 由里香	×			—	×		M 0-2 G 0-4 P 52-84	4
津田 祐子 (神奈川・かなざわクラブ) 飯村 典子 (神奈川・ICBC)	×		—		○		M 1-1 G 2-3 P 74-92	3
那須 知子 (山形) 佐藤 奈美	—		○ 21-19 21-18	×			M 1-1 G 3-2 P 92-97	2

女子45歳以上ダブルス Bブロック	田中	荒川	佐藤	藤坂	勝敗	順位
田中 智映 (埼玉・上尾マーガレット) 帯刀 正子		×	×		M 0-2 G 0-4 P 62-84	3
荒川 陽子 (神奈川・羽飛) 金子 章子	○		×		M 1-1 G 3-2 P 102-97	2
佐藤 順子 (仙台・中野栄) 足坂 裕美子 (宮城・羽衣クラブ)	○	○			M 2-0 G 4-1 P 104-87	1

女子45歳以上ダブルス Cブロック	上荒	山崎	山崎	杉野	野谷	勝敗	順位
上山 美奈 (埼玉・羽生友誼クラブ) 荒川 恵美子 (埼玉・加須フワーズ)			×	○		M 1-1 G 3-2 P 96-89	2
山崎 望 (神奈川・ちがさき) 小室 かおり	○			○		M 2-0 G 4-1 P 102-81	1
杉野 多恵子 (仙台・テンション21) 新谷 裕子	×	×				M 0-2 G 0-4 P 56-84	3

女子45歳以上ダブルス Dブロック	竹澤	松田	岩淵	淵訪	勝敗	順位
竹澤 雄子 (埼玉・上尾クラブ) 多田 友美		×	×		M 0-2 G 0-4 P 44-84	3
松下 知子 (神奈川・Team Alice) 鶴川 由衣	○				M 2-0 G 4-0 P 84-35	1
岩淵 理恵 (福島) 諏訪 あつ子	○	×			M 1-1 G 2-2 P 66-75	2

女子45歳以上ダブルス Eブロック	森島	下山	青木	木津	片野	野中	勝敗	順位
森下 真由美 (埼玉・上尾クラブ) 島山 恵美			○		○		M 2-0 G 4-0 P 84-44	1
青木 千代里 (神奈川) 鳶津 敏江	×				×		M 0-2 G 0-4 P 29-84	3
片野 祐子 (神奈川・L. A. P.) 田中 由香	×	○					M 1-1 G 2-2 P 71-56	2

女子45歳以上ダブルス Fブロック	重松	鈴木	鈴木	杉崎	勝敗	順位
重松 聡美 (埼玉・上尾マーガレット) 泉川 純子		○		○	M 2-0 G 4-1 P 103-70	1
鈴木 三枝子 (茨城) 山本 智子	×			×	M 0-2 G 0-4 P 56-84	3
杉崎 由希子 (神奈川・や組) 米山 千明	×	○			M 1-1 G 3-2 P 86-91	2

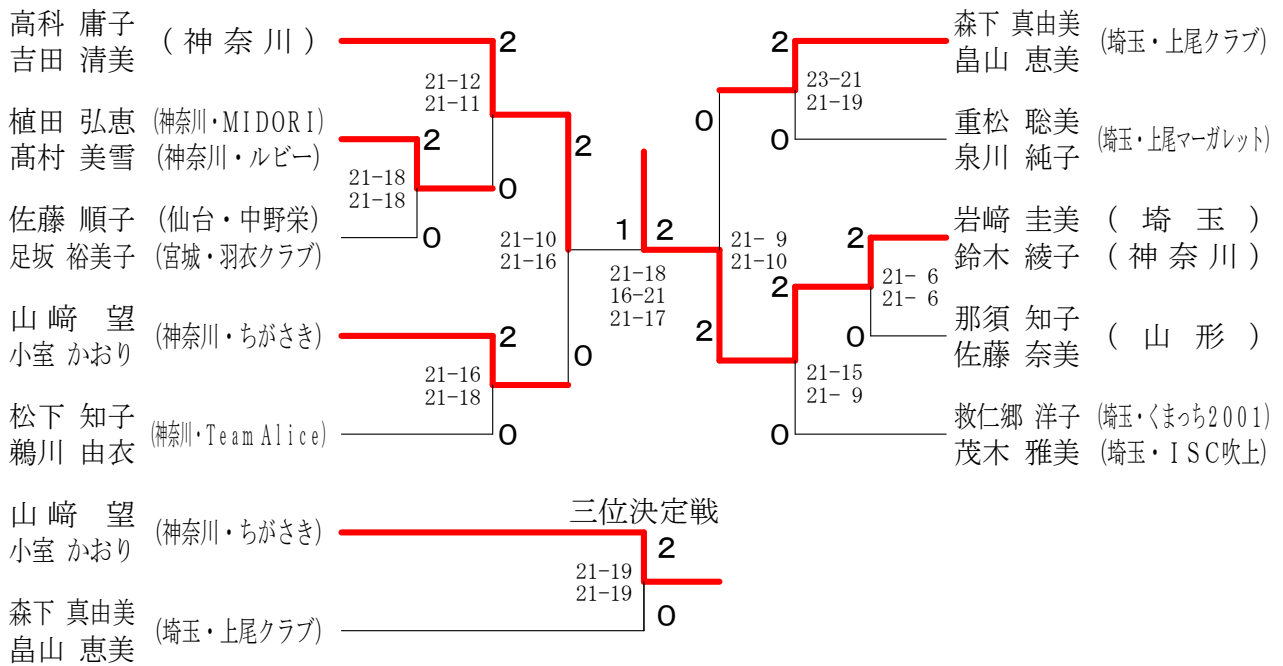
女子45歳以上ダブルス Gブロック	岩崎	土橋	橋藤	出口	水柿	勝敗	順位
岩崎 圭美 (埼玉) 鈴木 綾子 (神奈川)		○		○		M 2-0 G 4-0 P 84-41	1
土橋 英子 (神奈川・ルビー) 佐藤 美和子 (神奈川・FRYING PENGUINS)	×			○		M 1-1 G 2-3 P 83-96	2
出口 智子 (茨城・ラブオール) 水柿 亜紀子	×	×				M 0-2 G 1-4 P 69-99	3

女子45歳以上ダブルス Hブロック	救仁郷	馬淵	三野	宮高	植田	勝敗	順位
救仁郷 洋子 (埼玉・くまろ2001) 茂木 雅美 (埼玉・ISC吹上)		○	○			M 2-0 G 4-0 P 84-25	1
馬淵 由美子 (神奈川) 千野 さおり	×				×	M 0-2 G 0-4 P 39-84	3
三野 宮 律子 (神奈川・羽飛) 大福 由美子	×				×	M 0-2 G 0-4 P 29-84	4
植田 弘恵 (神奈川・MIDORI) 高村 美雪 (神奈川・ルビー)	—	○	○			M 2-0 G 4-0 P 84-43	2

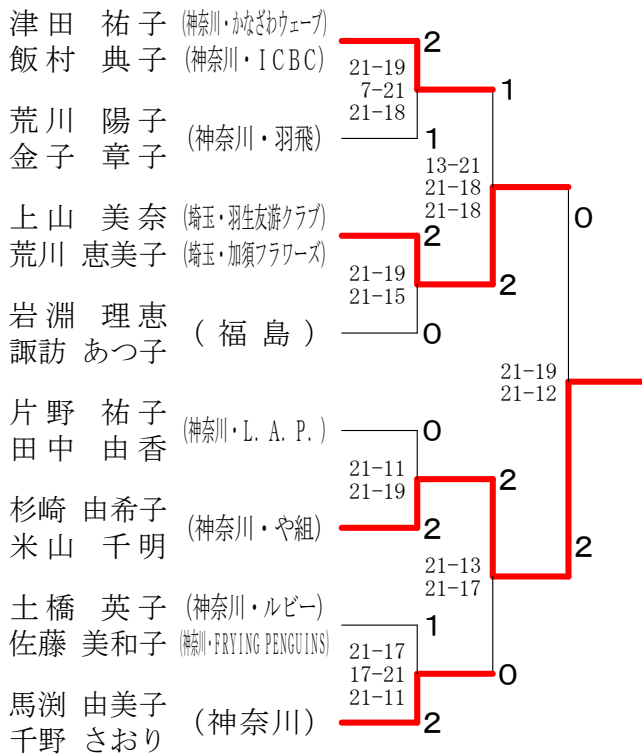
仙台七夕杯 第20回東日本オープンシニアバドミントン大会

令和元年 8月3日 - 4日 宮城野体育館

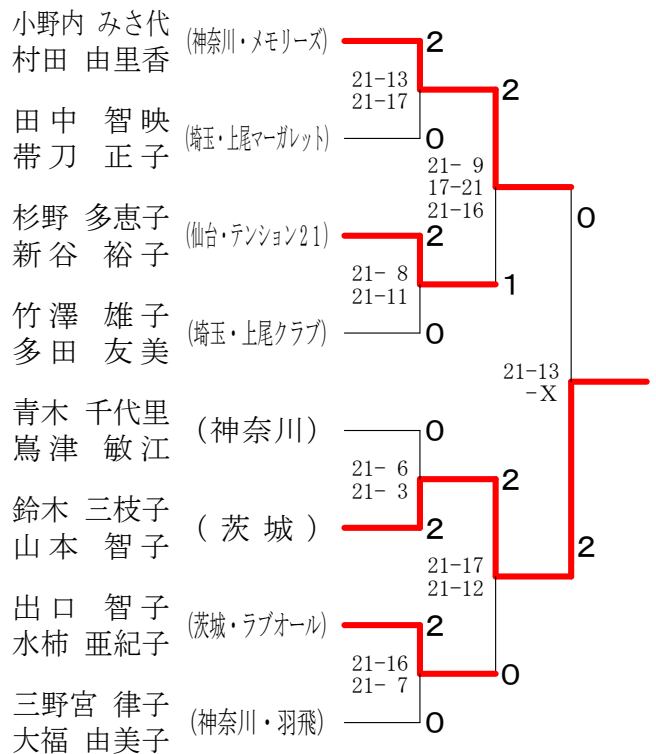
女子45歳以上ダブルス 決勝トーナメント



女子45歳以上ダブルス2部



女子45歳以上ダブルス3部



仙台七夕杯 第20回東日本オープンシニアバドミントン大会

令和元年8月3日-4日 宮城野体育館

女子50歳以上ダブルス Aブロック	城森	所田	霧清	生水	藤松	澤本	沼渡	田部	勝敗	順位
城所 明美 (神奈川) 森田 千香 (東京)			×	×					M 0-2 G 1-4 P 77-94	4
霧生 教子 (栃木・桜花) 清水 美奈子	○						×		M 1-1 G 2-3 P 89-92	3
藤澤 美穂 (岩手) 松本 美香	○						×		M 1-1 G 2-2 P 70-69	2
沼田 知子 (仙台・グランディ) 渡部 真由美 (仙台・桜ヶ丘)			○	○					M 2-0 G 4-0 P 84-65	1

女子50歳以上ダブルス Bブロック	鈴木加藤	高津	高橋	橋川	勝敗	順位
鈴木 栄美子 (神奈川) 加藤 美紀		○	○		M 2-0 G 4-1 P 99-72	1
高津 朱希子 (栃木・榊レディース) 根本 すみれ	×		○		M 1-1 G 3-2 P 94-90	2
高橋 克枝 (岩手) 星川 真由美	×	×			M 0-2 G 0-4 P 53-84	3

女子50歳以上ダブルス Cブロック	佐川	藤村	前植	川木	加藤	藤根	勝敗	順位
佐藤 幸江 (神奈川・ちがさき) 川村 千登勢 (神奈川・フリー)			○	○			M 2-0 G 4-0 P 84-35	1
前川 あかね (栃木・榊レディース) 植木 栄子 (栃木・県体エース)	×			×			M 0-2 G 0-4 P 42-84	3
加藤 京子 (茨城) 関根 詠子	×	○					M 1-1 G 2-2 P 58-65	2

女子50歳以上ダブルス Dブロック	大木近藤	篠落	崎合	宮岡	田崎	勝敗	順位
大木 文子 (神奈川・はまなん) 近藤 雅子		×	○			M 1-1 G 2-2 P 63-68	2
篠崎 悦子 (栃木・あひるクラブ) 落合 愛美	○			○		M 2-0 G 4-0 P 84-31	1
宮田 恵子 (茨城・ラブリーズ) 岡崎 京子	×	×				M 0-2 G 0-4 P 36-84	3

女子50歳以上ダブルス Eブロック	田村横溝	石丸	崎山	青白	柳井	勝敗	順位
田村 志保 (神奈川・898) 横溝 弥生		×	×			M 0-2 G 0-4 P 39-84	3
石崎 正江 (栃木・マーマレード) 丸山 早苗 (栃木・県体エース)	○			○		M 2-0 G 4-0 P 84-41	1
青柳 明美 (茨城・ラブリーズ) 白井 久美子	○	×				M 1-1 G 2-2 P 69-67	2

女子50歳以上ダブルス Fブロック	醍醐藤森	大田	谷嶋	今野	菅原	勝敗	順位
醍醐 京美 (神奈川・898) 藤森 広子		×	×			M 0-2 G 0-4 P 50-84	3
大谷 美穂 (東京・おいばね) 田嶋 昌子 (栃木・ふたばクラブ)	○			×		M 1-1 G 2-2 P 76-73	2
今野 秀子 (仙台・ZEAL) 菅原 千代 (福島)	○	○				M 2-0 G 4-0 P 84-53	1

女子50歳以上ダブルス Gブロック	市橋	橋木	谷山	島田	長谷川	勝敗	順位
市橋 まゆみ (神奈川・シーブ) 小林 智子		×	×			M 0-2 G 2-4 P 81-109	3
木谷 克美 (東京・白菊) 横山 薫 (東京・板橋レディース)	○			×		M 1-1 G 3-3 P 98-97	2
島田 恵 (埼玉・上尾ちいろば) 長谷川 泉	○	○				M 2-0 G 4-2 P 117-90	1

女子50歳以上ダブルス Hブロック	西山渡辺	宮田	岡田	田古	田館	勝敗	順位
西山 ゆかり (神奈川・アリス) 渡辺 丹美		○	○			M 2-0 G 4-0 P 84-67	1
宮田 奈美 (東京・エバーグリーン) 鎌尾 陽子	×		○			M 1-1 G 2-3 P 87-97	2
岡田 ちひろ (埼玉・上尾レディース) 古館 由美	×	×				M 0-2 G 1-4 P 91-98	3

女子50歳以上ダブルス Iブロック	熊川	日野	原名	笠原	原端	勝敗	順位
熊川 由紀子 (神奈川・TSUBASA) 下手 みゆき		×	○			M 1-1 G 2-2 P 64-73	2
日野原 繭子 (東京) 椎名 真由美	○			○		M 2-0 G 4-0 P 84-36	1
笠原 夏美 (埼玉・ISC吹上) 田端 薫	×	×				M 0-2 G 0-4 P 45-84	3

女子50歳以上ダブルス Jブロック	黒川	村井	井藤	藤井	勝敗	順位	
黒川 寛子 (神奈川・TSUBASA) 木根 康代		×	×			M 0-2 G 0-4 P 0-84	3
村井 順子 (岩手・都南クラブ) 若林 千明 (岩手・Wing Hope)	○			○		M 2-0 G 4-0 P 84-37	1
藤井 朋子 (埼玉・上尾ちいろば) 石田 珠美	○	×				M 1-1 G 2-2 P 79-42	2

仙台七夕杯 第20回東日本オープンシニアバドミントン大会

令和元年8月3日-4日 宮城野体育館

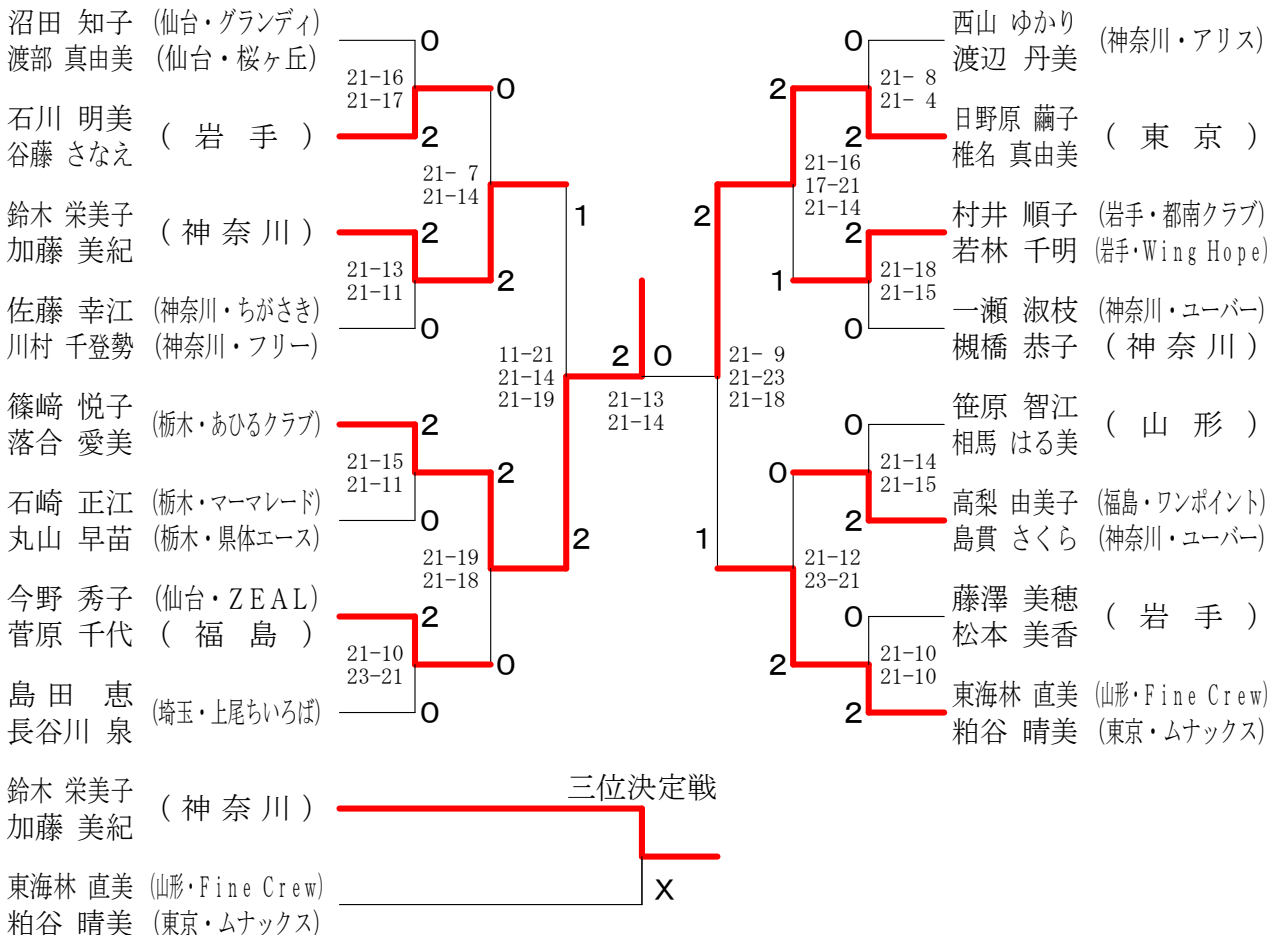
女子50歳以上ダブルス Kブロック	一瀬 楓 中井 潤	村井 上	阿部 根本	勝敗	順位
一瀬 淑枝 (神奈川・ユーパー) 槻橋 恭子 (神奈川)	○ 21-6 21-8	○ 21-11 21-7	M 2-0 G 4-0 P 84-32		1
中村 あゆみ (千葉・Shot'04) 井上 敦子 (東京)	× 6-21 8-21	○ 21-15 21-12	M 1-1 G 2-2 P 56-69		2
阿部 浩美 (仙台・MIXドロップ) 根本 保子 (仙台・北中山ウインズ)	× 11-21 7-21	× 15-21 12-21	M 0-2 G 0-4 P 45-84		3

女子50歳以上ダブルス Lブロック	藤原 辻 宮高 橋	笹原 相馬	勝敗	順位
藤原 好子 (神奈川・大和) 辻 由紀子 (栃木・橋の葉レディース)	○ 21-13 14-21 21-12	× 8-21 9-21	M 1-1 G 2-3 P 73-88	2
宮 圭子 (岩手・Wing Hope) 高橋 ひとみ	× 13-21 21-14 12-21	× 9-21 6-21	M 0-2 G 1-4 P 61-98	3
笹原 智江 (山形) 相馬 はる美	○ 21-8 21-9	○ 21-9 21-6	M 2-0 G 4-0 P 84-32	1

女子50歳以上ダブルス Mブロック	高梨 島 加茂川 梨貫	伊藤 藤本	勝敗	順位
高梨 由美子 (福島・ワンポイント) 島貫 さくら (神奈川・ユーパー)	○ 21-7 21-14	○ 23-21 21-8	M 2-0 G 4-0 P 86-50	1
加茂川 文子 (仙台・ユニティダック) 佐藤 菜穂美	× 7-21 14-21	× 21-18 16-21 17-21	M 0-2 G 1-4 P 75-102	3
伊藤 多恵子 (埼玉・東松山アリス) 橋本 久美子 (埼玉・坂戸バレット)	× 21-23 8-21	○ 18-21 21-16 21-17	M 1-1 G 2-3 P 89-98	2

女子50歳以上ダブルス Nブロック	石川 藤 脇山 崎	三ヶ田 新井田	東海林 粕谷	勝敗	順位
石川 明美 (岩手) 谷藤 さなえ	○ 21-9 21-19	○ 23-21 21-7	M 2-0 G 4-0 P 86-56		2
脇 弘美 (茨城) 山崎 友紀子	× 9-21 19-21	—	M 0-2 G 0-4 P 53-84		3
三ヶ田 久美子 (仙台・国見) 新井田 恵子 (福島・郡山ボビー)	× 21-23 7-21	—	M 0-2 G 0-4 P 49-86		4
東海林 直美 (山形・Fine Crew) 粕谷 晴美 (東京・ムナックス)	—	○ 21-12 21-13	M 2-0 G 4-0 P 84-46		1

女子50歳以上ダブルス 決勝トーナメント



仙台七夕杯 第20回東日本オープンシニアバドミントン大会

令和元年 8月3日 - 4日 宮城野体育館
女子50歳以上ダブルス2部

女子50歳以上ダブルス3部

霧生 教子 (栃木・桜花)	0								
清水 美奈子	21-16 21-12	2							
高津 朱希子 (栃木・栃の葉レディース)	21-7 21-14	2	2						
根本 すみれ									
加藤 京子 (茨城)	0								
関根 詠子									
大木 文子 (神奈川・はまなん)	21-13 21-18	2	2	0					
近藤 雅子	21-11 21-6	0	0						
青柳 明美 (茨城・ラブリーズ)	23-21 21-19	2	0						
白井 久美子									
大谷 美穂 (東京・おいばね)	21-16 21-15	0							
田嶋 昌子 (栃木・ふたばクラブ)									
木谷 克美 (東京・白菊)	23-21 22-20	0							
横山 薫 (東京・板橋レディース)									
宮田 奈美 (東京・エバグリーン)	21-10 21-11	0	2						
鎌尾 陽子									
熊川 由紀子 (神奈川・TSUBASA)	21-13 19-21 21-18	2	2						
下手 みゆき	21-13 21-6	2	1						
藤井 朋子 (埼玉・上尾ちろば)	21-13 21-6	2	1						
石田 珠美									
中村 あゆみ (千葉・Shot'04)	21-13 21-9	0	2						
井上 敦子 (東京)									
藤原 好子 (神奈川・大和)	20-22 21-9 21-13	1	0						
辻 由紀子 (栃木・栃の葉レディース)									
伊藤 多恵子 (埼玉・東松山アリス)	21-12 21-13	2	0						
橋本 久美子 (埼玉・坂戸パレット)									
脇 弘美 (茨城)									
山崎 友紀子									

城所 明美 (神奈川)	1								
森田 千香 (東京)	20-22 21-13 21-18	2	2						
高橋 克枝 (岩手)	21-11 21-7	2	2						
星川 真由美									
前川 あかね (栃木・栃の葉レディース)	18-21 21-17 21-11	0	2	0					
植木 栄子 (栃木・県体エース)									
宮田 恵子 (茨城・ラブリーズ)	21-15 21-18	0	1						
岡崎 京子									
田村 志保 (神奈川・898)	13-21 21-15 21-15	0	1						
横溝 弥生									
醍醐 京美 (神奈川・898)	21-12 22-20	0	2						
藤森 広子									
市橋 まゆみ (神奈川・シーブ)									
小林 智子	21-17 21-19	2							
岡田 ちひろ (埼玉・上里レディース)	10-21 21-18 21-9	1	2						
古舘 由美									
笠原 夏美 (埼玉・ISC吹上)	21-6 21-10	2	2						
田端 薫									
黒川 寛子 (神奈川・TSUBASA)									
木根 潤 康代									
阿部 浩美 (仙台・MIXドロップ)	21-8 22-20	0	2						
根本 保子 (仙台・北中山ウィンズ)									
宮 圭子 (岩手・Wing Hope)	21-15 21-12	0	2						
高橋 ひとみ									
加茂川 文子 (仙台・ユニティダック)	21-14 22-20	2	0						
佐藤 菜穂美									
三ヶ田 久美子 (仙台・国見)									
新井田 恵子 (福島・郡山ポピー)									

男子35歳以上ダブルス	古久保 小坂井	及川 近藤	木村 菱沼	村沼 高	佐藤 野	小古 山城	佐々木 加納	勝敗	順位
古久保 大輔 (和歌山) 小坂井 智章 (愛知)	○	○	×	×	×	×	M 1-4 G 3-8 P 186-215	4	
及川 亨 (仙台・B. B. C.) 近藤 央流	×	○	×	×	×	○	M 1-4 G 3-9 P 201-237	6	
木村 基 菱沼 卓志 (仙台・FLYHIGH)	○	○	○	○	○	○	M 5-0 G 10-2 P 249-188	1	
佐藤 宏昭 (仙台・yanagiu) 高野 宏樹	○	○	×	○	○	○	M 4-1 G 8-4 P 243-197	2	
小山 智弘 (仙台・SBLS) 古城 彰 (仙台・加茂)	○	○	×	×	○	○	M 3-2 G 8-4 P 226-211	3	
佐々木 亮一 (仙台・Prost) 加納 陽平 (仙台・沖野)	○	×	×	×	×	○	M 1-4 G 3-8 P 165-222	5	

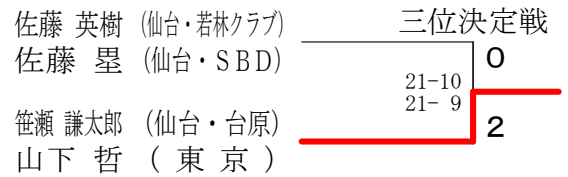
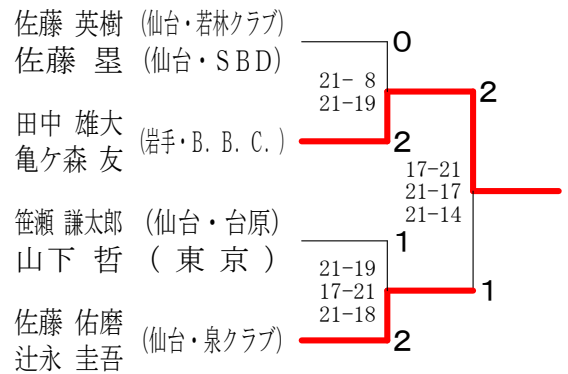
仙台七夕杯 第20回東日本オープンシニアバドミントン大会

令和元年8月3日-4日 宮城野体育館

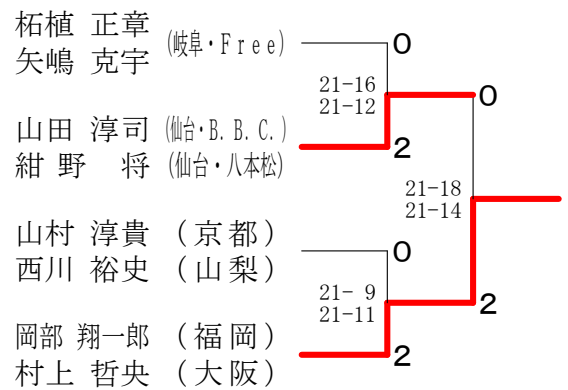
男子30歳以上ダブルス Aブロック	佐藤 英樹 佐藤 壘	山村 淳貴 西川 裕史	柘植 正章 矢嶋 克宇	笹瀬 謙太郎 山下 哲	勝敗	順位
佐藤 英樹 (仙台・若林クラブ) 佐藤 壘 (仙台・SBD)	○	○	—	—	M 2-0 G 4-0 P 84-32	1
山村 淳貴 (京都) 西川 裕史 (山梨)	×	○	—	×	M 0-2 G 0-4 P 30-84	4
柘植 正章 (岐阜・Free) 矢嶋 克宇	×	—	○	×	M 0-2 G 0-4 P 40-84	3
笹瀬 謙太郎 (仙台・台原) 山下 哲 (東京)	—	○	○	—	M 2-0 G 4-0 P 84-38	2

男子30歳以上ダブルス Bブロック	岡部 翔一郎 村上 哲央	山田 淳司 紺野 将	佐藤 佑磨 辻永 圭吾	田中 雄大 亀ヶ森 友	勝敗	順位
岡部 翔一郎 (福岡) 村上 哲央 (大阪)	○	×	—	—	M 1-1 G 2-2 P 71-74	3
山田 淳司 (仙台・B. B. C.) 紺野 将 (仙台・八本松)	×	○	—	×	M 0-2 G 1-4 P 82-101	4
佐藤 佑磨 (仙台・泉クラブ) 辻永 圭吾	○	—	○	—	M 2-0 G 4-1 P 103-88	1
田中 雄大 (岩手・B. B. C.) 亀ヶ森 友	—	○	×	—	M 1-1 G 3-3 P 118-111	2

男子30歳以上ダブルス 決勝トーナメント



男子30歳以上ダブルス2部



男子40歳以上ダブルス	菅 沼 菅 内	菊 地 中 村	齋 藤 田 中	丹 野 菅 井	田 村 小 野	千 葉 川 村	勝敗	順位
菅沼 法英 (千葉・NTTコムウェア) 菅内 将人	×	×	×	×	×	○	M 1-4 G 2-8 P 105-182	5
菊地 直人 (仙台・八本松) 中村 純一	○	○	○	○	○	○	M 5-0 G 10-1 P 228-113	1
齋藤 篤儀 (仙台・FLYHIGH) 田中 裕也 (仙台・yanagiu)	○	×	×	×	○	○	M 3-2 G 6-5 P 194-169	3
丹野 幸広 (仙台・若林クラブ) 菅井 正寛 (仙台・荒町体振)	○	×	○	×	○	○	M 4-1 G 8-2 P 196-124	2
田村 貴弘 (仙台・B. B. C.) 小野 泰弘 (仙台・若林クラブ)	○	×	×	×	×	○	M 2-3 G 6-6 P 217-197	4
千葉 達樹 (仙台・太白体振) 川村 亥	×	×	×	×	×	×	M 0-5 G 0-10 P 55-210	6

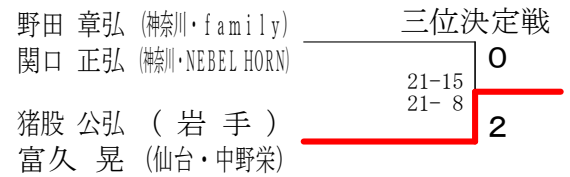
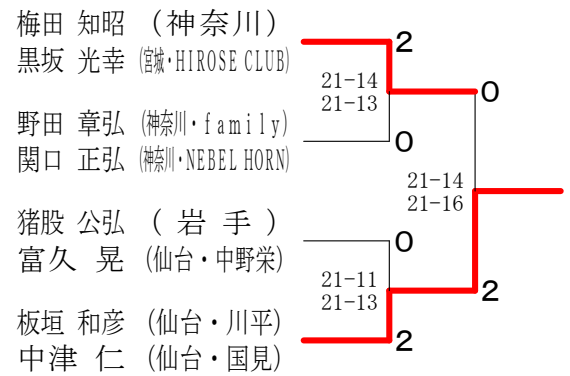
仙台七夕杯 第20回東日本オープンシニアバドミントン大会

令和元年8月3日-4日 宮城野体育館

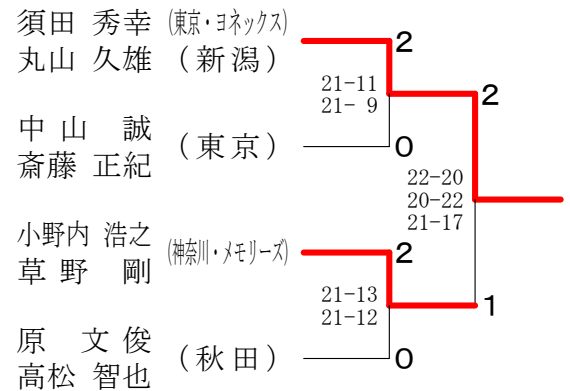
男子45歳以上ダブルス Aブロック	梅田 黒坂	小野内 草野	猪股 富久	須田 丸山	勝敗	順位
梅田 知昭 (神奈川) 黒坂 光幸 (宮城・HIROSE CLUB)	○	○	—	—	M 2-0 G 4-1 P 104-78	1
小野内 浩之 (神奈川・メモリーズ) 草野 剛	×	—	×	×	M 0-2 G 0-4 P 53-84	4
猪股 公弘 (岩手) 富久 晃 (仙台・中野栄)	×	—	○	○	M 1-1 G 3-2 P 98-92	2
須田 秀幸 (東京・ヨネックス) 丸山 久雄 (新潟)	—	○	×	—	M 1-1 G 2-2 P 72-73	3

男子45歳以上ダブルス Bブロック	板垣 中津	中山 斎藤	原 高松	野田 関口	勝敗	順位
板垣 和彦 (仙台・川平) 中津 仁 (仙台・国見)	○	○	—	—	M 2-0 G 4-0 P 84-29	1
中山 誠 (東京) 斎藤 正紀	×	—	×	×	M 0-2 G 0-4 P 37-84	4
原文 俊 (秋田) 高松 智也	×	—	×	×	M 0-2 G 1-4 P 72-95	3
野田 章弘 (神奈川・family) 関口 正弘 (神奈川・NEBEL HORN)	—	○	○	—	M 2-0 G 4-1 P 95-80	2

男子45歳以上ダブルス 決勝トーナメント



男子45歳以上ダブルス2部



仙台七夕杯 第20回東日本オープンシニアバドミントン大会

令和元年8月3日-4日 宮城野体育館

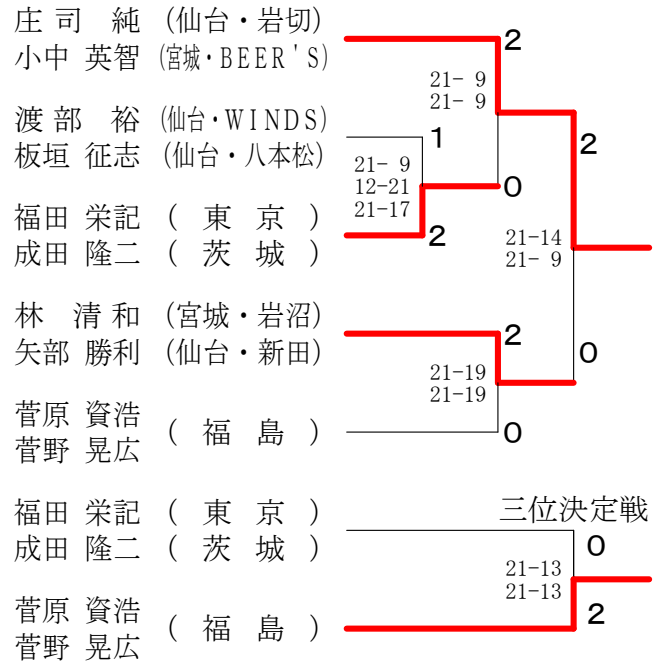
男子50歳以上ダブルス Aブロック	庄司 小中	松田 佐藤	伊東 新居	勝敗	順位
庄司 純 (仙台・岩切) 小中 英智 (宮城・BEER'S)	○	○	M 2-0 G 4-0 P 84-43	1	
松田 忠 (岩手・一関市) 佐藤 真一	×	○	M 1-1 G 2-3 P 83-89	2	
伊東 雅之 (東京) 新居 浩二	×	×	M 0-2 G 1-4 P 67-102	3	

男子50歳以上ダブルス Bブロック	福田 成田	吉野 田端	早坂 小関	勝敗	順位
福田 栄記 (東京) 成田 隆二 (茨城)	○	○	M 2-0 G 4-0 P 84-20	1	
吉野 智 (埼玉・吹上コスモ) 田端 孝夫 (埼玉・ISC吹上)	×	○	M 1-1 G 2-2 P 62-42	2	
早坂 信幸 (仙台・将監クラブ) 小関 元裕 (宮城・白石クラブ)	×	×	M 0-2 G 0-4 P 0-84	3	

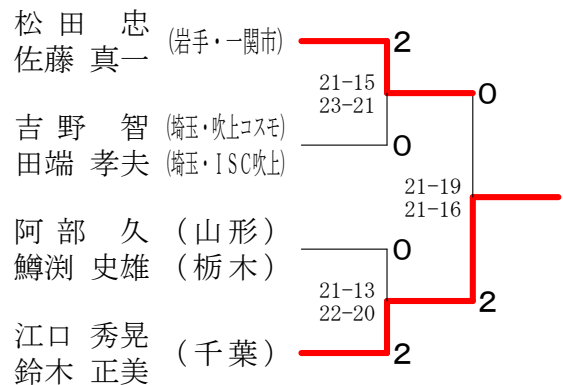
男子50歳以上ダブルス Cブロック	阿部 鱒渕	斉藤 富田	林 矢部	勝敗	順位
阿部 久 (山形) 鱒渕 史雄 (栃木)	○	×	M 1-1 G 2-3 P 91-98	2	
斉藤 健治 (埼玉・桶川ドリーム) 富田 宗樹	×	×	M 0-2 G 1-4 P 78-106	3	
林 清和 (宮城・岩沼) 矢部 勝利 (仙台・新田)	○	○	M 2-0 G 4-0 P 84-49	1	

男子50歳以上ダブルス Dブロック	菅原 菅野	小山 荻原	江口 鈴木	渡部 板垣	勝敗	順位
菅原 資浩 (福島) 菅野 晃広	○	○	—	M 2-0 G 4-0 P 84-48	1	
小山 和雄 (埼玉・水鳥会) 荻原 正裕	×	—	×	M 0-2 G 0-4 P 46-84	4	
江口 秀晃 (千葉) 鈴木 正美	×	—	×	M 0-2 G 1-4 P 77-102	3	
渡部 裕 (仙台・WINDS) 板垣 征志 (仙台・八本松)	—	○	○	M 2-0 G 4-1 P 102-75	2	

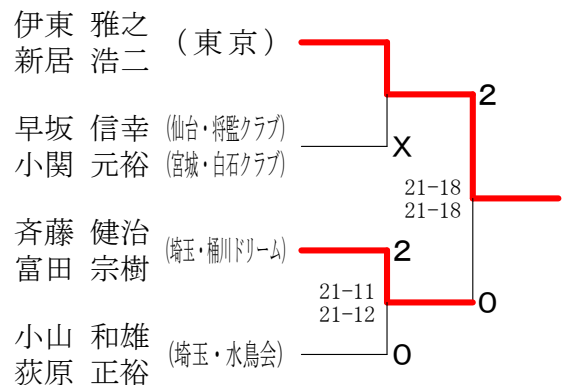
男子50歳以上ダブルス 決勝トーナメント



男子50歳以上ダブルス2部



男子50歳以上ダブルス3部



仙台七夕杯 第20回東日本オープンシニアバドミントン大会

令和元年8月3日-4日 宮城野体育館

混合30歳以上ダブルス	鈴木 阿部	木野 大	田口 野	野野 野	古橋 山	橋山 原	原 勝	敗 敗	順位
鈴木 大裕 (宮城・東北マークス) 阿部 なる美 (神奈川)	/	○ -X	○ -X	○ 21-13 21- 9	○ 21-11 21- 8	M 4-0 G 8-0 P 168-41			1
大田 圭祐 (宮城・東北マークス) 野口 茜 (神奈川・や組)	×	/	△ X-X	×	×	M 0-4 G 0-6 P 0-126			4
昆野 翔平 (仙台・向山) 昆野 香那 (仙台・八本松)	×	△ X-X	/	×	×	M 0-4 G 0-6 P 0-126			4
古橋 玄基 (宮城・八国クラブ) 横山 律子 (仙台・Yanagiu)	×	○ 13-21 9-21	○ -X	○ -X	○ 21-17 21-15	M 3-1 G 6-2 P 148-74			2
原 宙士 (仙台・北六) 原 有香	×	○ 11-21 8-21	○ -X	○ -X	×	M 2-2 G 4-4 P 135-84			3

混合35歳以上ダブルス A ブロック	鈴木 工	木藤 井	佐藤 城	藤佐 藤	勝 敗	順位
鈴木 直人 (仙台・タカハシクラブ) 工藤 貴子 (仙台・四郎丸)	/	○ 21-17 24-22	○ 21- 8 21- 8	M 2-0 G 4-0 P 87-55		1
佐藤 翔太 (仙台・北中山ウインズ) 井城 あかり	×	/	○ 21-13 22-20	M 1-1 G 2-2 P 82-78		2
佐藤 雅紀 (宮城) 佐藤 妙子	×	×	/	M 0-2 G 0-4 P 49-85		3

混合35歳以上ダブルス1部	鈴木 工	高柳 奥	柳村 大	伊深 塚	勝 敗	順位
鈴木 直人 (仙台・タカハシクラブ) 工藤 貴子 (仙台・四郎丸)	/	○ 19-21 21-19 21-15	×	M 1-1 G 2-3 P 92-97		3
高柳 健 (宮城・東北マークス) 奥村 亜紀代 (石川)	×	/	○ 8-21 21-19 22-20	M 1-1 G 3-3 P 106-121		2
伊深 裕晃 (宮城・八国クラブ) 大塚 麻衣	○ 21-16 21-15	×	/	M 1-1 G 3-2 P 102-82		1

混合35歳以上ダブルス B ブロック	高柳 奥	今野 村	野今 野	大久保 阪	勝 敗	順位
高柳 健 (宮城・東北マークス) 奥村 亜紀代 (石川)	/	○ 21-10 21-18	○ 21-12 21-15	M 2-0 G 4-0 P 84-55		1
今野 雅史 (仙台・四郎丸) 今野奈津子 (宮城・八国クラブ)	×	/	×	M 0-2 G 0-4 P 60-84		3
大久保 和人 (千葉) 阪口 佐智子	×	○ 21-18 21-14	/	M 1-1 G 2-2 P 69-74		2

混合35歳以上ダブルス2部	佐藤 井	藤城 阪	大久保 阪	村岡 山	岡田 田	勝 敗	順位
佐藤 翔太 (仙台・北中山ウインズ) 井城 あかり	/	×	○ 19-21 21-19 21- 9	M 1-1 G 2-3 P 95-91		2	
大久保 和人 (千葉) 阪口 佐智子	○ 21-17 21-17	/	○ 21-13 21-11	M 2-0 G 4-0 P 84-58		1	
村岡 直之 (仙台・B. B. C.) 山田 純子	×	×	/	M 0-2 G 1-4 P 73-103		3	

混合35歳以上ダブルス C ブロック	伊深 大	深塚 山	村岡 田	晃中 里	勝 敗	順位
伊深 裕晃 (宮城・八国クラブ) 大塚 麻衣	/	○ 21-13 21-11	○ 21- 9 21-13	M 2-0 G 4-0 P 84-46		1
村岡 直之 (仙台・B. B. C.) 山田 純子	×	/	○ 22-20 13-21 21-15	M 1-1 G 2-3 P 80-98		2
晃 徹平 (仙台・LOTUS) 中里 真代	×	×	/	M 0-2 G 1-4 P 78-98		3

混合35歳以上ダブルス3部	佐藤 佐	藤藤 今	今野 野	晃中 里	勝 敗	順位
佐藤 雅紀 (宮城) 佐藤 妙子	/	×	×	M 0-2 G 0-4 P 45-84		3
今野 雅史 (仙台・四郎丸) 今野奈津子 (宮城・八国クラブ)	○ 21-13 21- 5	/	○ 21-14 15-21 21-12	M 2-0 G 4-1 P 99-65		1
晃 徹平 (仙台・LOTUS) 中里 真代	○ 21-18 21- 9	×	/	M 1-1 G 3-2 P 89-84		2

仙台七夕杯 第20回東日本オープンシニアバドミントン大会

令和元年8月3日-4日 宮城野体育館

混合40歳以上ダブルス Aブロック	水島 健一 北川 景子 (千葉)	黒坂 陽一 大友 幸子 (山形)	佐々木 篤史 上枝 奈央子 (神奈川)	勝敗	順位
	○	×	○	M 1-1 G 3-2 P 95-82	2
	×	○	×	M 0-2 G 0-4 P 46-84	3
	○	○	○	M 2-0 G 4-1 P 104-79	1

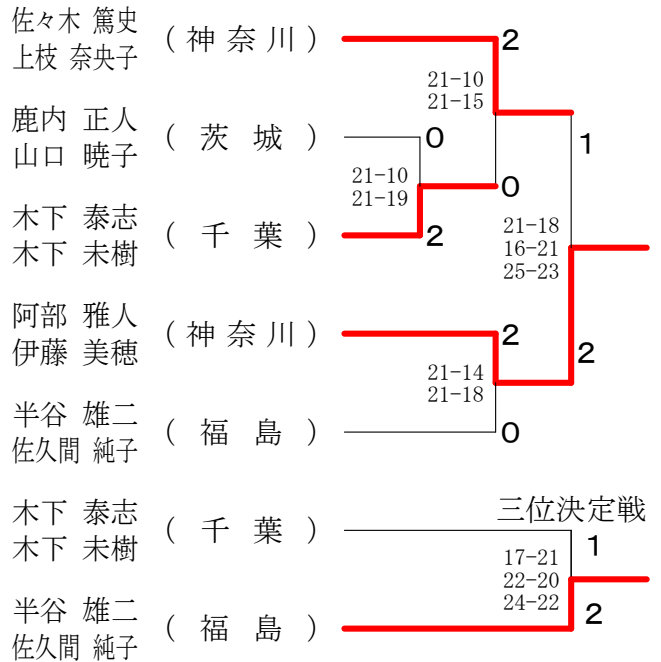
混合40歳以上ダブルス Bブロック	鹿内 正人 山口 暁子 (茨城)	八島 勝善 武石 ゆかり (宮城)	尾形 朋也 田邊 千佳子 (新潟・新潟県庁)	勝敗	順位
	○	○	○	M 2-0 G 4-0 P 86-51	1
	×	○	×	M 0-2 G 0-4 P 30-84	3
	×	○	○	M 1-1 G 2-2 P 81-62	2

混合40歳以上ダブルス Cブロック	木下 泰志 木下 未樹 (千葉)	相原 慶介 嶋倉 千草 (宮城)	長田 智行 中村 朋美 (選手・STUTTLE CLUB)	勝敗	順位
	○	○	○	M 2-0 G 4-1 P 99-66	1
	×	○	○	M 1-1 G 2-3 P 75-97	2
	×	×	○	M 0-2 G 2-4 P 102-113	3

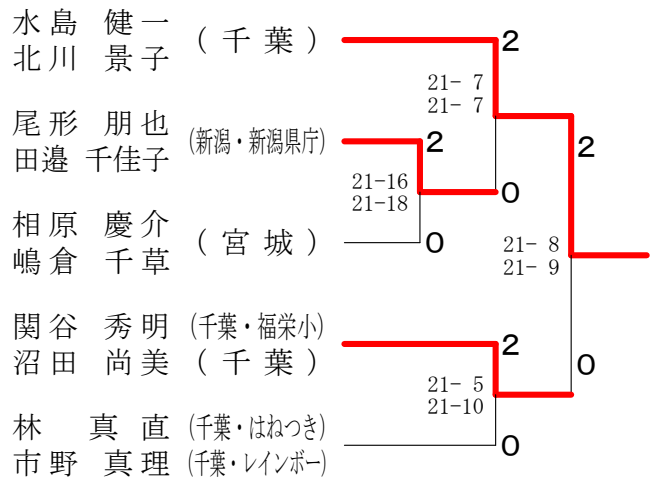
混合40歳以上ダブルス Dブロック	阿部 雅人 伊藤 美穂 (神奈川)	関谷 秀明 沼田 尚美 (千葉・福栄小)	藤浦 隆佳 小野 こずえ (仙台・Newrice)	勝敗	順位
	○	○	○	M 2-0 G 4-0 P 84-47	1
	×	○	○	M 1-1 G 2-2 P 66-75	2
	×	×	○	M 0-2 G 0-4 P 56-84	3

混合40歳以上ダブルス Eブロック	半谷 雄二 佐久間 純子 (福島)	中上 雄史 星野 和子 (神奈川・もえぎ野クラブ)	林 真直 市野 真理 (千葉・はねつき)	勝敗	順位
	○	○	○	M 2-0 G 4-0 P 84-12	1
	×	×	×	M 0-2 G 0-4 P 0-84	3
	×	○	○	M 1-1 G 2-2 P 54-42	2

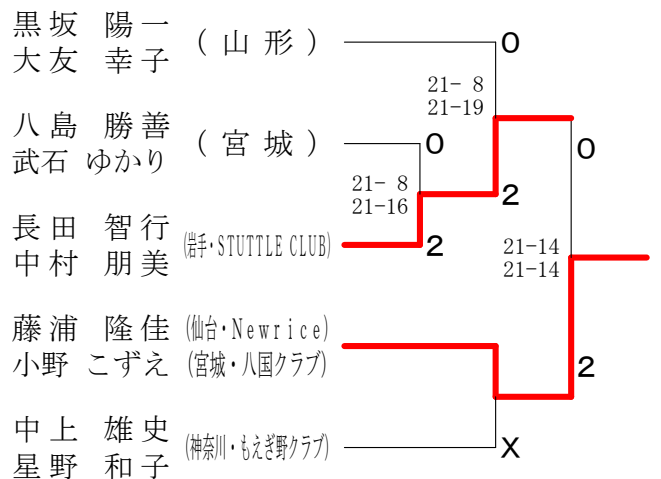
混合40歳以上ダブルス 決勝トーナメント



混合40歳以上ダブルス2部



混合40歳以上ダブルス3部



仙台七夕杯 第20回東日本オープンシニアバドミントン大会

令和元年8月3日-4日 宮城野体育館

混合45歳以上ダブルス Aブロック	外塚 島野	大田 高橋	井口 佐々木	大槻 高屋	勝敗	順位
外塚 誠司 (福島) 塚野 美和子		×	○	—	M 1-1 G 2-2 P 72-59	2
大田 頼次 (東京) 高橋 まゆみ	○		—	○	M 2-0 G 4-0 P 84-48	1
井口 和美 (神奈川・もえぎ野クラブ) 佐々木 美枝	×	—		×	M 0-2 G 0-4 P 40-84	4
大槻 義明 (仙台・yanagi) 高屋 亜希子	—	×	○		M 1-1 G 2-2 P 60-65	3

混合45歳以上ダブルス 決勝トーナメント

大田 頼次 (東京) 高橋 まゆみ	21-16 21-15	2
中西 直樹 (千葉) 斉藤 晴美	13-21 21-15 21-19	2
江田 麻人 (千葉) 加藤 智佳子 (東京)	1	0
奥出 裕充 (東京) 今井 早由里	21-19 21-18	2
外塚 誠司 (福島) 塚野 美和子	25-23 19-21 21-15	0
鈴木 正樹 (神奈川・SPLASH) 鈴木 恵子	1	0
中西 直樹 (千葉) 斉藤 晴美	21-19 21-15	2
鈴木 正樹 (神奈川・SPLASH) 鈴木 恵子	0	0

三位決定戦

混合45歳以上ダブルス Bブロック	江田 加藤	高橋 高橋	佐野 野	勝敗	順位
江田 麻人 (千葉) 加藤 智佳子 (東京)		○	○	M 2-0 G 4-0 P 85-71	1
高橋 利次 (栃木・ひまわり) 高橋 真由美	×		×	M 0-2 G 0-4 P 49-85	3
佐野 健 (神奈川・四十雀) 佐野 由佳	×	○		M 1-1 G 2-2 P 80-58	2

混合45歳以上ダブルス2部

大槻 義明 (仙台・yanagi) 高屋 亜希子	17-21 23-21 21-15	1
佐野 健 (神奈川・四十雀) 佐野 由佳	21-15 21-16	0
龍田 克彦 (広島・TEAM55) 龍田 早苗	21-19 21-16	0
今野 一彦 (仙台・yanagi) 三塚 佳恵	2	2

混合45歳以上ダブルス3部

混合45歳以上ダブルス Cブロック	龍田 龍田	坂本 本間	奥出 今井	勝敗	順位
龍田 克彦 (広島・TEAM55) 龍田 早苗		○	×	M 1-1 G 2-2 P 55-74	2
坂本 順 (埼玉・水鳥会) 本間 直美 (埼玉・加須フローズ)	×		×	M 0-2 G 0-4 P 50-84	3
奥出 裕充 (東京) 今井 早由里	○	○		M 2-0 G 4-0 P 84-31	1

混合45歳以上ダブルス Dブロック	玉川 太田	中西 斉藤	鈴木 鈴木	今野 三塚	勝敗	順位
玉川 慎也 (福島) 太田 洋子		×	×	—	M 0-2 G 1-4 P 38-97	4
中西 直樹 (千葉) 斉藤 晴美	○		—	×	M 1-1 G 3-2 P 93-63	2
鈴木 正樹 (神奈川・SPLASH) 鈴木 恵子	○	—		○	M 2-0 G 4-1 P 97-76	1
今野 一彦 (仙台・yanagi) 三塚 佳恵	—	○	×		M 1-1 G 2-3 P 101-93	3

井口 和美 (神奈川・もえぎ野クラブ) 佐々木 美枝	21-16 21-10	0
高橋 利次 (栃木・ひまわり) 高橋 真由美	21-12 21-14	0
坂本 順 (埼玉・水鳥会) 本間 直美 (埼玉・加須フローズ)	2	2
玉川 慎也 (福島) 太田 洋子	X	X

仙台七夕杯 第20回東日本オープンシニアバドミントン大会

令和元年8月3日-4日 宮城野体育館

混合50歳以上ダブルス Aブロック	貫井 石塚 堀池 高橋	関口 林	勝敗	順位
貫井 智一 (東京) 堀池 由紀子	○ 21-17 21-10	○ 21-11 21-9	M 2-0 G 4-0 P 84-47	1
石塚 光夫 (埼玉・saitama・pref) 高橋 安子	×	○ 21-9 21-13	M 1-1 G 2-2 P 69-64	2
関口 修一 (茨城) 林 幸子	×	×	M 0-2 G 0-4 P 42-84	3

混合50歳以上ダブルス Bブロック	野村 筒井 杉 筒井	南都 武田	勝敗	順位
野村 幸央 (静岡) 杉 ゆき江	×	×	M 0-2 G 1-4 P 88-97	3
筒井 善仁 (神奈川・フリー) 筒井 由香 (神奈川・メークイン)	○ 21-17 21-17	○ 21-12 21-16	M 2-0 G 4-0 P 84-62	1
南都 典忠 (秋田) 武田 弘美	○ 13-21 21-16 21-17	×	M 1-1 G 2-3 P 83-96	2

混合50歳以上ダブルス Cブロック	笠寺 長谷川 笠寺 桜井	高平 橋野	勝敗	順位
笠寺 隆広 (茨城・ラブオール) 笠寺 琴美	×	×	M 0-2 G 0-4 P 30-84	3
長谷川 宣秋 (埼玉) 桜井 佳子 (埼玉・マスター)	○ 21-5 21-8	○ 21-18 21-17	M 2-0 G 4-0 P 84-48	1
高橋 仁一 (宮城・MTC) 平野 和代 (仙台・北中山ウイング)	○ 21-8 21-9	×	M 1-1 G 2-2 P 77-59	2

混合50歳以上ダブルス Dブロック	岡野 岡田 田村 長瀬	外山 山沖	勝敗	順位
岡野 正行 (茨城) 田村 佐知代	○ 14-21 21-13 21-13	○ 18-21 21-18 21-14	M 2-0 G 4-2 P 116-100	1
岡田 斉 (富山) 長瀬 恵	×	×	M 0-2 G 1-4 P 80-98	3
外山 祐式 (新潟・YOIショット) 藤沖 輝恵 (神奈川・YOIショット)	×	○ 21-18 21-15	M 1-1 G 3-2 P 95-93	2

混合50歳以上ダブルス Eブロック	渡辺 田中 渡辺 衛藤	宮田 藤宮	勝敗	順位
渡辺 明 (福島) 渡辺 美津子	×	×	M 0-2 G 1-4 P 85-104	3
田中 宏明 (神奈川・伊勢原) 衛藤 由紀子	○ 21-13 21-15	×	M 1-1 G 3-2 P 97-85	2
宮田 幸司 (岩手) 宮田 真由美	○ 21-16 19-21 22-20	○ 21-18 15-21 21-16	M 2-0 G 4-2 P 119-112	1

混合50歳以上ダブルス Fブロック	駒木根 岸 稲森 中出	小林 高橋	勝敗	順位
駒木根 常信 (静岡・静岡SBS) 稲森 修子	○ 21-11 21-10	○ 21-9 21-11	M 2-0 G 4-0 P 84-41	1
岸 孝行 (埼玉・桶川ドリーム) 中出 かずみ	×	×	M 0-2 G 0-4 P 57-84	3
小林 健 (仙台・SBLS) 高橋 直子 (仙台・岩切)	×	○ 21-19 21-17	M 1-1 G 2-2 P 62-78	2

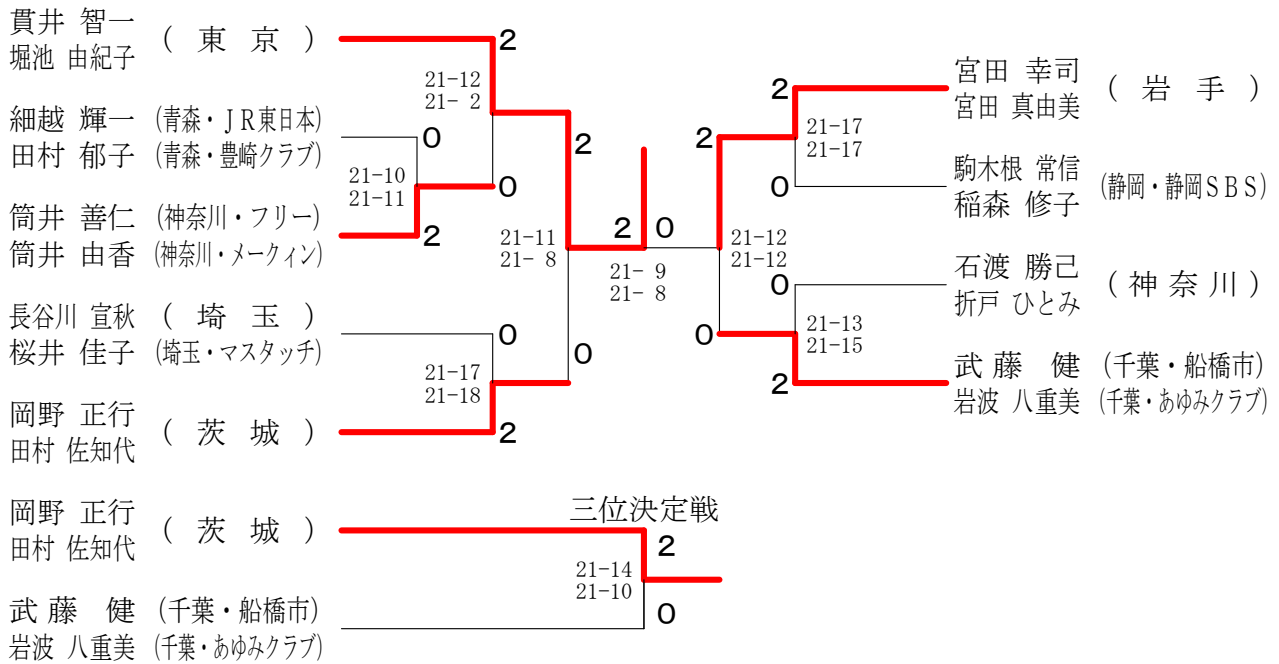
混合50歳以上ダブルス Gブロック	宇野 石渡 足立 折戸	高野 野野	勝敗	順位
宇野 幸則 (茨城) 足立 美佐代	×	×	M 0-2 G 0-4 P 62-86	3
石渡 勝己 (神奈川) 折戸 ひとみ	○ 23-21 21-15	○ 21-12 21-16	M 2-0 G 4-0 P 86-64	1
高野 務 (秋田・鶴山フレンズ) 高野 加絵子	○ 21-13 21-13	×	M 1-1 G 2-2 P 70-68	2

混合50歳以上ダブルス Hブロック	武藤 細越 岩波 田村	中安 室安	勝敗	順位
武藤 健 (千葉・船橋市) 岩波 八重美 (千葉・あゆみクラブ)	○ 21-13 21-13	○ 21-9 21-14	M 2-0 G 4-0 P 84-49	1
細越 輝一 (青森・JR東日本) 田村 郁子 (青森・豊崎クラブ)	×	○ 21-18 21-17	M 1-1 G 2-2 P 68-77	2
田中 俊久 (茨城) 田中 優子	×	○ 21-16 18-21 21-19	M 1-1 G 2-3 P 83-98	3
安室 敬司 (仙台・岩切) 安室 美和	×	×	M 0-2 G 1-4 P 91-102	4

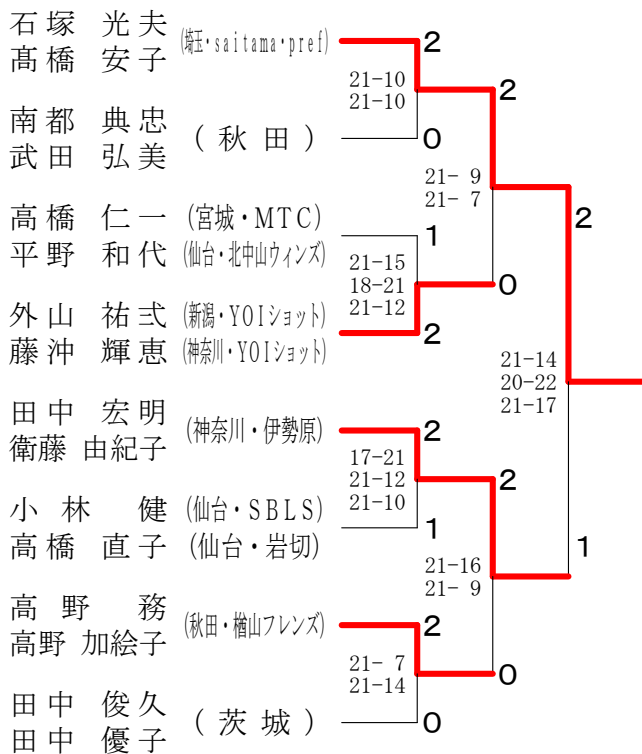
仙台七夕杯 第20回東日本オープンシニアバドミントン大会

令和元年 8月3日 - 4日 宮城野体育館

混合50歳以上ダブルス 決勝トーナメント



混合50歳以上ダブルス2部



混合50歳以上ダブルス3部

