

2023年 仙台市新緑ジュニアバドミントン大会

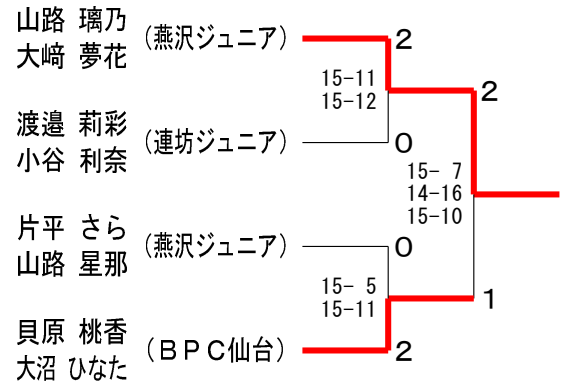
大会	種目	優勝	準優勝	三位		参加数
2023.04.08 若林体育館	6年生女子複	小野 咲空 吉田 咲楽 (燕沢ジュニア)	佐藤 美愛 千葉 美江 (連坊ジュニア)	鈴木 那々実 吉田 千華 (松陵シャトルズ)	瀬戸 舞桜来 中澤 弥咲 (田子ジュニア)	12
	5年生女子複	山路 璃乃 大崎 夢花 (燕沢ジュニア)	貝原 桃香 大沼 ひなた (BPC仙台)	渡邊 莉彩 小谷 利奈 (連坊ジュニア)	片平 さら 山路 星那 (燕沢ジュニア)	8
	4年生女子複	遠藤 巴七乃 金井 空 (連坊ジュニア)	小幡 陽夏 竹田 結菜 (燕沢ジュニア)	蛭名 侑奈 田中 愛麻 (仙台東部ジュニア)	鈴木 悠莉 佐藤 美琴 (松陵シャトルズ)	4
	3年生以下女子複	鈴木 くるみ 星 柚羽 (燕沢ジュニア)	遠藤 成央乃 生出 はるか (連坊ジュニア)	佐藤 凜佳 杉山 衣千華 (仙台東部ジュニア)		3
	6年生男子複	柘津 蒼太 照井 涼志 (燕沢ジュニア)	鈴木 悠希 大沼 光希 (BPC仙台)	片野 義康 幅 柁斗 (連坊ジュニア)	鈴木 琳孔虎 鈴木 篤希 (BPC仙台)	11
	5年生男子複	高橋 陽向 藤森 拓己 (燕沢ジュニア)	川合 蓮介 西村 翔真 (燕沢ジュニア)	吉田 朋希 森 大樹 (あおばイーグルス)	加藤 雷 鈴木 啓太 (田子ジュニア)	10
	4年生男子複	柘津 晴太 松浦 直翔 (燕沢ジュニア)	佐藤 亜怜 狩野 桂佑 (田子ジュニア)	氏家 悠仁@3D 堀江 勇翔@3D (西中田ジュニア[3年])	安齋 朝陽@3D 橘川 悠@3D (あおばイーグルス[3年])	4
	3年生以下男子複	氏家 悠仁 堀江 勇翔 (西中田ジュニア)	安齋 朝陽 橘川 悠 (あおばイーグルス)			2
	6年生女子単	小野 咲空 (燕沢ジュニア)	吉田 咲楽 (燕沢ジュニア)	酒井 ゆの (SJCクラブ)	黒江 雅 (中野栄小学校)	27
	5年生女子単	山路 璃乃 (燕沢ジュニア)	貝原 桃香 (BPC仙台)	大崎 夢花 (燕沢ジュニア)	渡邊 莉彩 (連坊ジュニア)	16
	4年生女子単	小谷 利奈 (連坊ジュニア)	大沼 ひなた (BPC仙台)	金井 空 (連坊ジュニア)	西原 愛加 (あおばイーグルス)	17
	3年生以下女子単	橋本 華 (川前小学校)	鈴木 くるみ (燕沢ジュニア)	星 柚羽 (燕沢ジュニア)	相馬 はる (田子ジュニア)	12
	6年生男子単	柘津 蒼太 (燕沢ジュニア)	片野 義康 (連坊ジュニア)	佐藤 遥斗 (中田小学校)	大沼 光希 (BPC仙台)	22
	5年生男子単	照井 涼志 (燕沢ジュニア)	高橋 陽向 (燕沢ジュニア)	福森 史琉 (燕沢ジュニア)	藤森 拓己 (燕沢ジュニア)	24
	4年生男子単	鈴木 篤希 (BPC仙台)	柘津 晴太 (燕沢ジュニア)	佐藤 諒聖 (中田小学校)	田村 翼 (岩切小学校)	8
3年生以下男子単	松浦 直翔 (燕沢ジュニア)	安齋 朝陽 (あおばイーグルス)	佐藤 亜怜 (田子ジュニア)	氏家 悠仁 (西中田ジュニア)	15	

3年生以下女子ダブルス	遠藤 生	藤出 星	鈴木 星	佐藤 杉	藤山 勝	敗	順位
遠藤 成央乃 生出 はるか (連坊ジュニア)	○	×	10-15 11-15	○ 15-13 15-13	M 1-1 G 2-2 P 51-56		2
鈴木 くるみ 星 柚羽 (燕沢ジュニア)	○ 15-10 15-11	○		○ 16-14 13-15 15- 8	M 2-0 G 4-1 P 74-58		1
佐藤 凜佳 杉山 衣千華 (仙台東部ジュニア)	×	×	13-15 13-15	×	M 0-2 G 1-4 P 63-74		3

4年生女子ダブルス	鈴木 佐	木藤 田	蛭名 中	遠藤 金	藤井 竹	小幡 幡	勝	敗	順位
鈴木 悠莉 佐藤 美琴 (松陵シャトルズ)	○	×	4-15 6-15	×	15-12 5-15 3-15	×	M 0-3 G 1-6 P 51-102		4
蛭名 侑奈 田中 愛麻 (仙台東部ジュニア)	○ 15- 4 15- 6	○		×	14-16 11-15	×	M 1-2 G 2-4 P 75-71		3
遠藤 巴七乃 金井 空 (連坊ジュニア)	○ 12-15 15- 5 15- 3	○ 16-14 15-11	○		○ 15-13 15- 9		M 3-0 G 6-1 P 103-70		1
小幡 陽夏 竹田 結菜 (燕沢ジュニア)	○ 15-11 15- 7	○ 15-11 15- 9	×	×	13-15 9-15		M 2-1 G 4-2 P 82-68		2

5年生女子ダブルス A ブロック	山路 大	崎 乃	松西 原	高橋 近	橋 藤	片平 山	平 路	勝	敗	順位
山路 璃乃 大崎 夢花 (燕沢ジュニア)	○	○	15- 3 15- 3	○	15-12 15-10	—		M 2-0 G 4-0 P 60-28		1
松崎 愛佳 西原 愛加 (あおばイーグルス)	×	×	3-15 3-15	—	—	×	12-15 7-15	M 0-2 G 0-4 P 25-60		4
高橋 莉央 近藤 穂香 (田子ジュニア)	×	×	12-15 10-15	—	—	○	15-12 15- 9	M 1-1 G 2-2 P 52-51		3
片平 さら 山路 星那 (燕沢ジュニア)	—	○	15-12 15- 7	×	12-15 9-15	○	—	M 1-1 G 2-2 P 51-49		2

5年生女子ダブルス 決勝トーナメント



5年生女子ダブルス B ブロック	渡邊 小	邊谷 高	高橋 谷	相澤 土	澤 井	貝原 大	原 沼	勝	敗	順位
渡邊 莉彩 小谷 利奈 (連坊ジュニア)	○	○	16-14 15- 7	○	15- 3 15- 5	—		M 2-0 G 4-0 P 61-29		2
高橋 愛理 高谷 未奈 (田子ジュニア)	×	×	14-16 7-15	—	—	×	6-15 7-15	M 0-2 G 0-4 P 34-61		3
相澤 心美 土井 乃々葉 (燕沢ジュニア)	×	×	3-15 5-15	—	—	×	4-15 4-15	M 0-2 G 0-4 P 16-60		4
貝原 桃香 大沼 ひなた (BPC仙台)	—	○	15- 6 15- 7	○	15- 4 15- 4	○	—	M 2-0 G 4-0 P 60-21		1

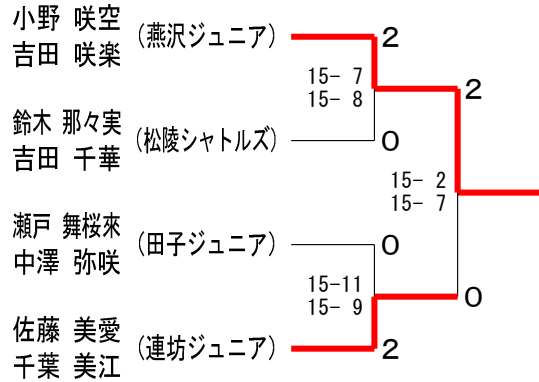
6年生女子ダブルス Aブロック	小野吉田	佐藤阿部	五十嵐山根	勝敗	順位
小野 咲空 (燕沢ジュニア) 吉田 咲楽		○ 15-3 15-4	○ 15-4 15-2	M 2-0 G 4-0 P 60-13	1
佐藤 愛心 (仙台東部ジュニア) 阿部 結衣	× 3-15 4-15		○ 15-12 15-12	M 1-1 G 2-2 P 37-54	2
五十嵐 綾香 (あおばイーグルス) 山根 楓華	× 4-15 2-15	× 12-15 12-15		M 0-2 G 0-4 P 30-60	3

6年生女子ダブルス Bブロック	鈴木吉田	佐藤内海	大槻桜井	勝敗	順位
鈴木 那々実 (松陵シャトルズ) 吉田 千華		○ 15-4 15-12	○ 16-14 15-8	M 2-0 G 4-0 P 61-38	1
佐藤 梨悠 (大野田ジュニア) 内海 しずく	× 4-15 12-15		× 12-15 9-15	M 0-2 G 0-4 P 37-60	3
大槻 真優花 (SJCクラブ) 桜井 奏空	× 14-16 8-15	○ 15-12 15-9		M 1-1 G 2-2 P 52-52	2

6年生女子ダブルス Cブロック	瀬戸中澤	太田椛澤	鈴木瀨川	勝敗	順位
瀬戸 舞桜来 (田子ジュニア) 中澤 弥咲		○ 15-13 15-9	○ 15-9 15-4	M 2-0 G 4-0 P 60-35	1
太田 曆 (仙台東部ジュニア) 椛澤 空恋	× 13-15 9-15		○ 15-10 15-8	M 1-1 G 2-2 P 52-48	2
鈴木 里穂 (松陵シャトルズ) 瀨川 結実	× 9-15 4-15	× 10-15 8-15		M 0-2 G 0-4 P 31-60	3

6年生女子ダブルス Dブロック	佐藤立石	佐藤千葉	及川飯瀨	勝敗	順位
佐藤 心絆 (BPC仙台) 立石 優奈		× 11-15 15-9 9-15	○ 15-6 15-13	M 1-1 G 3-2 P 65-58	2
佐藤 美愛 (連坊ジュニア) 千葉 美江	○ 15-11 9-15 15-9		○ 6-15 15-10 15-12	M 2-0 G 4-2 P 75-72	1
及川 実梨 (燕沢ジュニア) 飯瀨 愛結	× 6-15 13-15	× 15-6 10-15 12-15		M 0-2 G 1-4 P 56-66	3

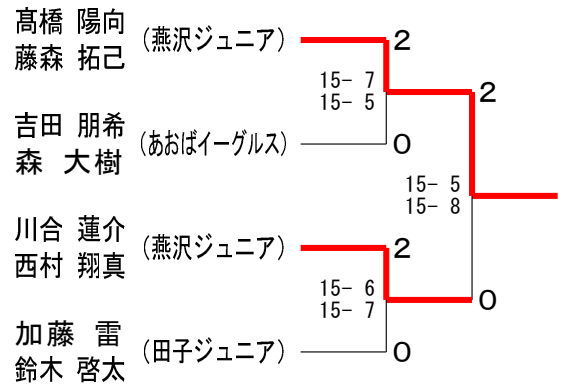
6年生女子ダブルス 決勝トーナメント



4年生男子ダブルス	佐藤 狩	藤野 柁松	津浦 安齋	齋川 氏家	勝敗	順位
佐藤 亜怜 (田子ジュニア) 藤野 桂佑		× 1-15 3-15	○ 15-11 15-6	○ 15-8 15-7	M 2-1 G 4-2 P 64-62	2
柁松 晴太 (燕沢ジュニア) 津浦 直翔	○ 15-1 15-3		○ 15-3 15-3	○ 15-5 15-6	M 3-0 G 6-0 P 90-21	1
安齋 朝陽@3D (あおばイーグルス) 齋川 悠@3D	× 11-15 6-15	× 3-15 3-15		× 15-11 9-15 6-15	M 0-3 G 1-6 P 53-101	4
氏家 悠仁@3D (西中田ジュニア) 堀江 勇翔@3D	× 8-15 7-15	× 5-15 6-15	○ 11-15 15-9 15-6		M 1-2 G 2-5 P 67-90	3

5年生男子ダブルス Aブロック	高橋 藤	橋川 森	相馬 五十嵐	馬黒 目	勝敗	順位
高橋 陽向 (燕沢ジュニア) 藤森 拓己		○ 15-4 15-5	○ 15-0 15-5		M 2-0 G 4-0 P 60-14	1
橋川 啓 (あおばイーグルス) 五十嵐 進太郎	× 4-15 5-15		× 4-15 16-18		M 0-2 G 0-4 P 29-63	3
相馬 幸弘 (田子ジュニア) 馬黒 友晟	× 0-15 5-15	○ 15-4 18-16			M 1-1 G 2-2 P 38-50	2

5年生男子ダブルス 決勝トーナメント

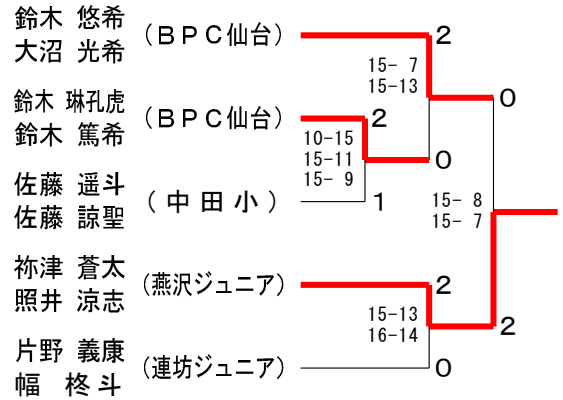


5年生男子ダブルス Bブロック	川合 西	合村 小	泉崎 高	高橋 野	勝敗	順位
川合 蓮介 (燕沢ジュニア) 西村 翔真		○ 15-4 15-8	○ 15-3 15-9		M 2-0 G 4-0 P 60-24	1
小泉 旺大 (連坊ジュニア) 戸崎 直央	× 4-15 8-15		× 16-14 12-15 13-15		M 0-2 G 1-4 P 53-74	3
高橋 佑茉 (西中田ジュニア) 高野 成那	× 3-15 9-15	○ 14-16 15-12 15-13			M 1-1 G 2-3 P 56-71	2

5年生男子ダブルス Cブロック	加藤 鈴木	藤木 大	友藤 福	森岩 吉	田森 森	勝敗	順位
加藤 雷 (田子ジュニア) 鈴木 啓太		○ 15-5 15-9	○ -	×		M 2-0 G 4-0 P 60-14	1
大友 将太郎 (仙台東部ジュニア) 佐藤 耀大	× 5-15 9-15			×	×	M 0-2 G 1-4 P 46-72	3
福森 史琉 (燕沢ジュニア) 岩渕 光希	× -			×	×	M 0-2 G 0-4 P 0-60	4
吉田 朋希 (あおばイーグルス) 森 大樹		○ 15-8 12-15 15-9	○ -	×		M 2-0 G 4-1 P 72-32	2

6年生男子ダブルス Aブロック	鈴木大	木沼松	川松川	竹内後	内藤	勝敗	順位
鈴木 悠希 (BPC仙台) 大沼 光希		○ 15-3 15-2	○ 15-7 15-5	M 2-0 G 4-0 P 60-17			1
松川 敦尚 (中山小学校) 松川 敬信	× 3-15 2-15		× 5-15 8-15	M 0-2 G 0-4 P 18-60			3
竹内 怜夢 (SJCクラブ) 後藤 雷煌	× 7-15 5-15	○ 15-5 15-8		M 1-1 G 2-2 P 42-43			2

6年生男子ダブルス 決勝トーナメント



6年生男子ダブルス Bブロック	鈴木鈴木	木仲	山野	堀江小田島	江小田島	柗津照井	勝敗	順位
鈴木 琳孔虎 (BPC仙台) 鈴木 篤希		○ 15-4 15-12	○ 15-2 15-4	—	M 2-0 G 4-0 P 60-22			2
船山 望 (SJCクラブ) 仲野 希望	× 4-15 12-15		—	× 6-15 6-15	M 0-2 G 0-4 P 28-60			3
堀江 陽翔 (仙台東部ジュニア) 小田島 琉	× 2-15 4-15	—		× 1-15 1-15	M 0-2 G 0-4 P 8-60			4
柗津 蒼太 (燕沢ジュニア) 照井 涼志	—	○ 15-6 15-6	○ 15-1 15-1		M 2-0 G 4-0 P 60-14			1

6年生男子ダブルス Cブロック	片野幅	野武	佐藤藤	佐藤小野寺	佐藤佐藤	勝敗	順位
片野 義康 (連坊ジュニア) 幅 柗斗		○ 15-3 15-1	○ 15-1 15-1	—	M 2-0 G 4-0 P 60-6		1
佐藤 凜空 (田子ジュニア) 武藤 有汰	× 3-15 1-15		—	× 4-15 3-15	M 0-2 G 0-4 P 11-60		4
佐藤 璃一 (松陵シャトルズ) 小野寺 紫苑	× 1-15 1-15	—		× 6-15 5-15	M 0-2 G 0-4 P 13-60		3
佐藤 遥斗 (中田小学校) 佐藤 諒聖	—	○ 15-4 15-3	○ 15-6 15-5		M 2-0 G 4-0 P 60-18		2

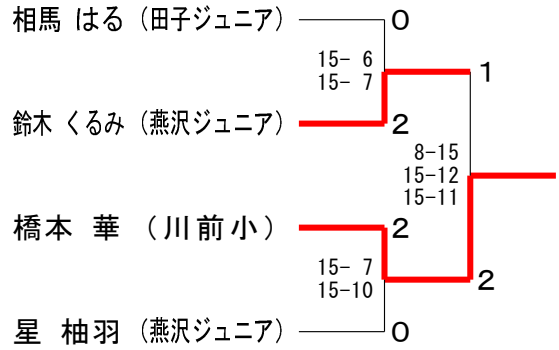
3年生以下女子シングルス Aブロック	生出	相馬	菊池	勝敗	順位
生出 はるか (連坊ジュニア)		×	×	M 0-2 G 0-4 P 26-60	3
相馬 はる (田子ジュニア)	○ 15- 4 15- 9		○ 15-11 7-15 15-12	M 2-0 G 4-1 P 67-51	1
菊池 柑那 (あおばイーグルス)	○ 15- 5 15- 8	×	×	M 1-1 G 3-2 P 68-50	2

3年生以下女子シングルス Bブロック	佐藤	高野	鈴木	勝敗	順位
佐藤 凜佳 (仙台東部ジュニア)		○ 15- 8 15- 7	×	M 1-1 G 2-2 P 41-45	2
高野 結衣 (西中田ジュニア)	×		×	M 0-2 G 0-4 P 20-60	3
鈴木 くるみ (燕沢ジュニア)	○ 15- 7 15- 4	○ 15- 2 15- 3		M 2-0 G 4-0 P 60-16	1

3年生以下女子シングルス Cブロック	遠藤	土井	橋本	勝敗	順位
遠藤 成央乃 (連坊ジュニア)		○ 15- 7 15- 6	×	M 1-1 G 3-2 P 69-56	2
土井 琴葉 (燕沢ジュニア)	×		×	M 0-2 G 0-4 P 26-60	3
橋本 華 (川前小学校)	○ 15-13 13-15 15-11	○ 15-10 15- 3		M 2-0 G 4-1 P 73-52	1

3年生以下女子シングルス Dブロック	杉山	星	那須	勝敗	順位
杉山 衣千華 (仙台東部ジュニア)		×	○	M 1-1 G 3-2 P 62-61	2
星 柚羽 (燕沢ジュニア)	○ 7-15 15- 7 15- 9		○ 15- 5 15- 3	M 2-0 G 4-1 P 67-39	1
那須 美羽 (南小泉ジュニア)	×	×		M 0-2 G 0-4 P 32-61	3

3年生以下女子シングルス 決勝トーナメント



4年生女子シングルス Aブロック	小谷	山路	三浦	遠藤	勝敗	順位
小谷 利奈 (連坊ジュニア)		○ 15-0 15-3	○ -x	-	M 2-0 G 4-0 P 60-3	1
山路 星那 (燕沢ジュニア)	x 0-15 3-15		-	x 4-15 11-15	M 0-2 G 0-4 P 18-60	3
三浦 里桜 (南小泉ジュニア)	x- x-	-		x- x-	M 0-2 G 0-4 P 0-60	4
遠藤 巴七乃 (連坊ジュニア)	-	○ 15-4 15-11	○ -x		M 2-0 G 4-0 P 60-15	2

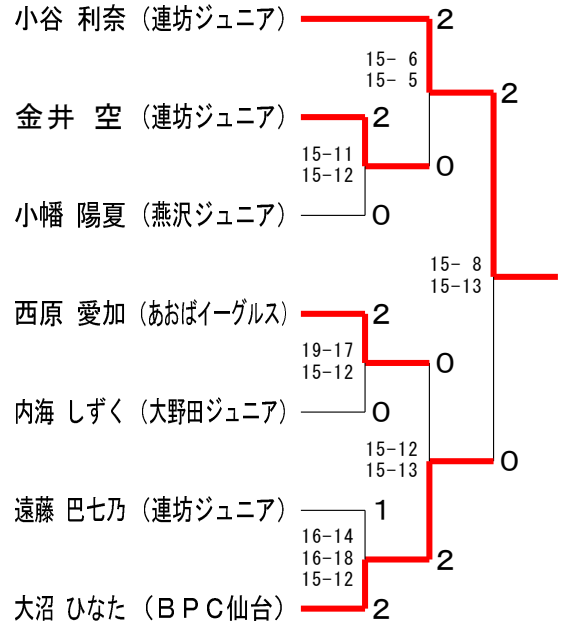
4年生女子シングルス Bブロック	小幡	佐藤	白瀬	勝敗	順位
小幡 陽夏 (燕沢ジュニア)		○ 15-3 15-5	○ 15-8 15-11	M 2-0 G 4-0 P 60-27	1
佐藤 美琴 (松陵シャトルズ)	x 3-15 5-15		○ 16-14 15-12	M 1-1 G 2-2 P 39-56	2
白瀬 灯梨 (岩切小学校)	x 8-15 11-15	x 14-16 12-15		M 0-2 G 0-4 P 45-61	3

4年生女子シングルス Cブロック	西原	橋本	田中	勝敗	順位
西原 愛加 (あおばイーグルス)		○ 12-15 15-7 15-11	○ 15-11 15-7	M 2-0 G 4-1 P 72-51	1
橋本 凜 (川前小学校)	x 15-12 7-15 11-15		○ 15-11 15-13	M 1-1 G 3-2 P 63-66	2
田中 愛麻 (仙台東部ジュニア)	x 11-15 7-15	x 11-15 13-15		M 0-2 G 0-4 P 42-60	3

4年生女子シングルス Dブロック	竹田	内海	蛭名	勝敗	順位
竹田 結菜 (燕沢ジュニア)		x 6-15 8-15	○ 15-10 12-15 15-7	M 1-1 G 2-3 P 56-62	2
内海 しずく (大野田ジュニア)	○ 15-6 15-8		○ 15-9 15-5	M 2-0 G 4-0 P 60-28	1
蛭名 侑奈 (仙台東部ジュニア)	x 10-15 15-12 7-15	x 9-15 5-15		M 0-2 G 1-4 P 46-72	3

4年生女子シングルス Eブロック	金井	松山	鈴木	大沼	勝敗	順位
金井 空 (連坊ジュニア)		○ 15-4 15-7	○ 15-5 15-8	-	M 2-0 G 4-0 P 60-24	2
松山 愛香 (四郎丸小学校)	x 4-15 7-15		-	x 0-15 12-15	M 0-2 G 0-4 P 23-60	3
鈴木 悠莉 (松陵シャトルズ)	x 5-15 8-15	-		x 3-15 6-15	M 0-2 G 0-4 P 22-60	4
大沼 ひなた (BPC仙台)	-	○ 15-0 15-12	○ 15-3 15-6		M 2-0 G 4-0 P 60-21	1

4年生女子シングルス 決勝トーナメント



5年生女子シングルス Aブロック	山路	吉田	佐藤	勝敗	順位
山路 璃乃 (燕沢ジュニア)		○ 15-7 15-6	○ 15-3 15-6	M 2-0 G 4-0 P 60-22	1
吉田 千華 (松陵シャトルズ)	× 7-15 6-15		○ 15-7 15-4	M 1-1 G 2-2 P 43-41	2
佐藤 結月 (田子ジュニア)	× 3-15 6-15	× 7-15 4-15		M 0-2 G 0-4 P 20-60	3

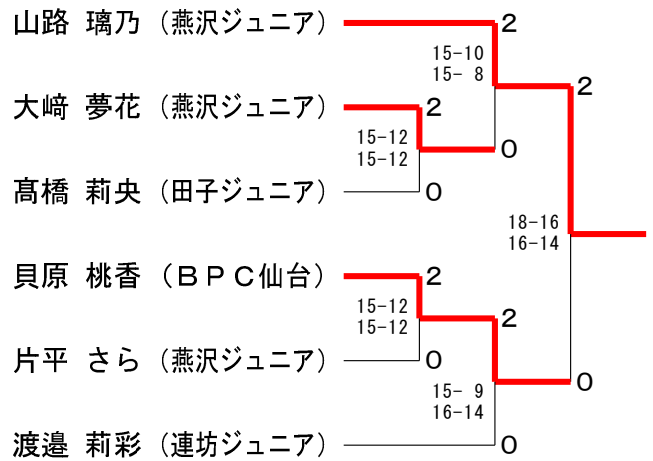
5年生女子シングルス Bブロック	高橋	土井	松崎	勝敗	順位
高橋 莉央 (田子ジュニア)		○ 15-7 15-1	○ 15-6 15-5	M 2-0 G 4-0 P 60-19	1
土井 乃々葉 (燕沢ジュニア)	× 7-15 1-15		× 8-15 11-15	M 0-2 G 0-4 P 27-60	3
松崎 愛佳 (あおばイーグルス)	× 6-15 5-15	○ 15-8 15-11		M 1-1 G 2-2 P 41-49	2

5年生女子シングルス Cブロック	近藤	貝原	相澤	勝敗	順位
近藤 穂香 (田子ジュニア)		× 5-15 7-15	○ 15-5 15-4	M 1-1 G 2-2 P 42-39	2
貝原 桃香 (BPC仙台)	○ 15-5 15-7		○ 15-9 15-7	M 2-0 G 4-0 P 60-28	1
相澤 心美 (燕沢ジュニア)	× 5-15 4-15	× 9-15 7-15		M 0-2 G 0-4 P 25-60	3

5年生女子シングルス Dブロック	菅野	片平	高橋	勝敗	順位
菅野 壱華 (錦ヶ丘小学校)		× 6-15 6-15	× 11-15 6-15	M 0-2 G 0-4 P 29-60	3
片平 さら (燕沢ジュニア)	○ 15-6 15-6		○ 15-3 15-5	M 2-0 G 4-0 P 60-20	1
高橋 愛理 (田子ジュニア)	○ 15-11 15-6	× 3-15 5-15		M 1-1 G 2-2 P 38-47	2

5年生女子シングルス Eブロック	渡邊	高谷	西村	大崎	勝敗	順位
渡邊 莉彩 (連坊ジュニア)		○ 15-4 15-2	○ 15-5 15-5	—	M 2-0 G 4-0 P 60-16	1
高谷 未奈 (田子ジュニア)	× 4-15 2-15		—	× 5-15 4-15	M 0-2 G 0-4 P 15-60	4
西村 堇 (SJCクラブ)	× 5-15 5-15	—		× 2-15 5-15	M 0-2 G 0-4 P 17-60	3
大崎 夢花 (燕沢ジュニア)	—	○ 15-5 15-4	○ 15-2 15-5		M 2-0 G 4-0 P 60-16	2

5年生女子シングルス 決勝トーナメント



6年生女子シングルス Aブロック	小野	瀬戸	八巻	勝敗	順位
小野 咲空 (燕沢ジュニア)		○ 15-5 15-4	○ 15-1 15-0	M 2-0 G 4-0 P 60-10	1
瀬戸 舞桜来 (田子ジュニア)	× 5-15 4-15		○ 15-11 15-4	M 1-1 G 2-2 P 39-45	2
八巻 桃 (SJCクラブ)	× 1-15 0-15	× 11-15 4-15		M 0-2 G 0-4 P 16-60	3

6年生女子シングルス Bブロック	佐藤	中澤	桜井	勝敗	順位
佐藤 愛心 (仙台東部ジュニア)		× 12-15 15-10 16-18	× 15-13 8-15 6-15	M 0-2 G 2-4 P 72-86	3
中澤 弥咲 (田子ジュニア)	○ 15-12 10-15 18-16		× 12-15 9-15	M 1-1 G 2-3 P 64-73	2
桜井 奏空 (SJCクラブ)	○ 13-15 15-8 15-6	○ 15-12 15-9		M 2-0 G 4-1 P 73-50	1

6年生女子シングルス Cブロック	千葉	山根	溝口	勝敗	順位
千葉 美江 (連坊ジュニア)		○ 15-3 15-5	○ 15-5 15-6	M 2-0 G 4-0 P 60-19	1
山根 楓華 (あおばイーグルス)	× 3-15 5-15		× 15-13 5-15 7-15	M 0-2 G 1-4 P 35-73	3
溝口 咲希 (SJCクラブ)	× 5-15 6-15	○ 13-15 15-5 15-7		M 1-1 G 2-3 P 54-57	2

6年生女子シングルス Dブロック	及川	佐藤	阿部	勝敗	順位
及川 実梨 (燕沢ジュニア)		○ 15-7 15-12	○ 15-6 15-6	M 2-0 G 4-0 P 60-31	1
佐藤 梨悠 (大野田ジュニア)	× 7-15 12-15		○ 15-5 15-5	M 1-1 G 2-2 P 49-40	2
阿部 結衣 (仙台東部ジュニア)	× 6-15 6-15	× 5-15 5-15		M 0-2 G 0-4 P 22-60	3

6年生女子シングルス Eブロック	鈴木	五十嵐	酒井	勝敗	順位
鈴木 那々実 (松陵シャトルズ)		○ 15-3 15-6	× 3-15 10-15	M 1-1 G 2-2 P 43-39	2
五十嵐 綾香 (あおばイーグルス)	× 3-15 6-15		× 3-15 1-15	M 0-2 G 0-4 P 13-60	3
酒井 ゆの (SJCクラブ)	○ 15-3 15-10	○ 15-3 15-1		M 2-0 G 4-0 P 60-17	1

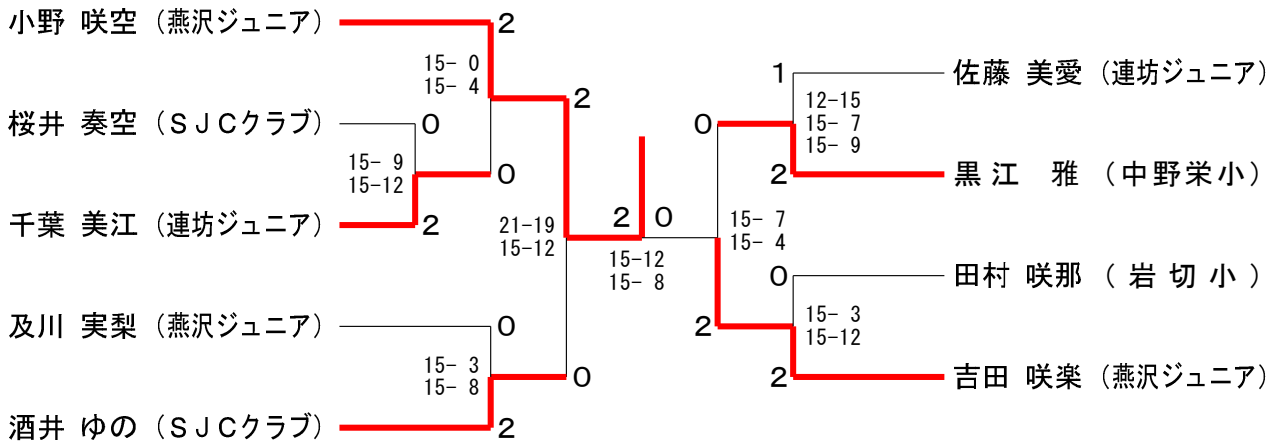
6年生女子シングルス Fブロック	佐藤	鈴木	栳澤	勝敗	順位
佐藤 美愛 (連坊ジュニア)		○ 15-10 15-6	○ 15-3 15-7	M 2-0 G 4-0 P 60-26	1
鈴木 里穂 (松陵シャトルズ)	× 10-15 6-15		○ 15-7 15-5	M 1-1 G 2-2 P 46-42	2
栳澤 空恋 (仙台東部ジュニア)	× 3-15 7-15	× 7-15 5-15		M 0-2 G 0-4 P 22-60	3

6年生女子シングルス Gブロック	飯渕	黒江	立石	勝敗	順位
飯渕 愛結 (燕沢ジュニア)		× 16-14 10-15 7-15	× 13-15 14-16	M 0-2 G 1-4 P 60-75	3
黒江 雅 (中野栄小学校)	○ 14-16 15-10 15-7		○ 15-5 15-11	M 2-0 G 4-1 P 74-49	1
立石 優奈 (BPC仙台)	○ 15-13 16-14	× 5-15 11-15		M 1-1 G 2-2 P 47-57	2

6年生女子シングルス Hブロック	田村	太田	大槻	勝敗	順位
田村 咲那 (岩切小学校)		○ 15-2 15-8	○ 15-3 15-3	M 2-0 G 4-0 P 60-16	1
太田 暦 (仙台東部ジュニア)	× 2-15 8-15		○ 15-7 15-7	M 1-1 G 2-2 P 40-44	2
大槻 真優花 (SJCクラブ)	× 3-15 3-15	× 7-15 7-15		M 0-2 G 0-4 P 20-60	3

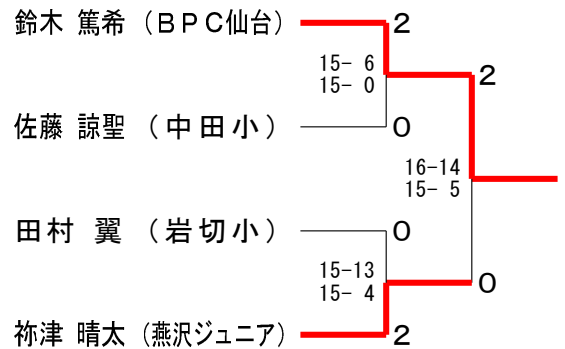
6年生女子シングルス Iブロック	吉田	佐藤	瀬川	勝敗	順位
吉田 咲楽 (燕沢ジュニア)		○ 15-7 15-5	○ 15-0 15-3	M 2-0 G 4-0 P 60-15	1
佐藤 心絆 (BPC仙台)	× 7-15 5-15		○ 15-8 15-3	M 1-1 G 2-2 P 42-41	2
瀬川 結実 (松陵シャトルズ)	× 0-15 3-15	× 8-15 3-15		M 0-2 G 0-4 P 14-60	3

6年生女子シングルス 決勝トーナメント



4年生男子シングルス A ブロック	鈴木	渡 邊	田 村	狩 野	勝 敗	順位
鈴木 篤希 (BPC仙台)	○	○	—	M 2-0 G 4-1 P 68-31	1	
渡邊 晴喜 (南小泉ジュニア)	x 1-15 0-15	○	—	M 0-2 G 0-4 P 14-60	4	
田村 翼 (岩切小学校)	x 5-15 15-8 10-15	—	○	M 1-1 G 3-2 P 60-46	2	
狩野 桂佑 (田子ジュニア)	—	○ 15-6 15-7	x 5-15 3-15	M 1-1 G 2-2 P 38-43	3	

4年生男子シングルス 決勝トーナメント



4年生男子シングルス B ブロック	佐 藤	目 黒	鈴 木	柗 津	勝 敗	順位
佐藤 諒聖 (中田小学校)	○	○	—	M 2-0 G 4-0 P 64-40	2	
目黒 友晟 (田子ジュニア)	x 4-15 6-15	○	—	M 0-2 G 0-4 P 10-60	4	
鈴木 啓太 (田子ジュニア)	x 15-17 15-17	—	x 6-15 7-15	M 0-2 G 0-4 P 43-64	3	
柗津 晴太 (燕沢ジュニア)	—	○ 15-0 15-0	○ 15-6 15-7	M 2-0 G 4-0 P 60-13	1	

3年生以下男子シングルス Aブロック	松浦	佐藤	五十嵐	勝敗	順位
松浦 直翔 (燕沢ジュニア)	○	○	M 2-0 G 4-0 P 60-14	1	
佐藤 煌成 (西中田ジュニア)	×	○	M 0-2 G 0-4 P 19-60	3	
五十嵐 進太郎 (あおばイーグルス)	×	○	M 1-1 G 2-2 P 38-43	2	

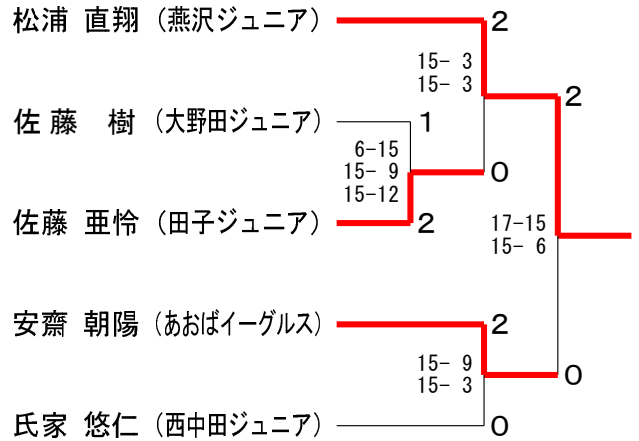
3年生以下男子シングルス Bブロック	橘川	後藤	佐藤	勝敗	順位
橘川 悠 (あおばイーグルス)	×	×	M 0-2 G 0-4 P 15-60	3	
後藤 銀我 (SJCクラブ)	○	×	M 1-1 G 2-2 P 45-38	2	
佐藤 樹 (大野田ジュニア)	○	○	M 2-0 G 4-0 P 60-22	1	

3年生以下男子シングルス Cブロック	小野寺	堀江	佐藤	勝敗	順位
小野寺 柁弥 (松陵シャトルズ)	×	×	M 0-2 G 0-4 P 17-60	3	
堀江 勇翔 (西中田ジュニア)	○	×	M 1-1 G 2-2 P 50-38	2	
佐藤 亜怜 (田子ジュニア)	○	○	M 2-0 G 4-0 P 60-29	1	

3年生以下男子シングルス Dブロック	安齋	遠藤	杉山	勝敗	順位
安齋 朝陽 (あおばイーグルス)	○	○	M 2-0 G 4-0 P 60-10	1	
遠藤 光 (宮城野小学校)	×	×	M 0-2 G 1-4 P 46-69	3	
杉山 晴輝 (仙台東部ジュニア)	×	○	M 1-1 G 2-3 P 39-66	2	

3年生以下男子シングルス Eブロック	氏家	渡邊	神尾	勝敗	順位
氏家 悠仁 (西中田ジュニア)	○	○	M 2-0 G 4-0 P 60-20	1	
渡邊 龍誠 (榴岡小学校)	×	○	M 1-1 G 2-3 P 55-67	2	
神尾 隼斗 (南小泉ジュニア)	×	×	M 0-2 G 1-4 P 44-72	3	

3年生以下男子シングルス 決勝トーナメント



5年生男子シングルス Aブロック	高橋	柴崎	森	勝敗	順位
高橋 陽向 (燕沢ジュニア)		○ 15- 3 15- 3	○ 15- 8 15- 3	M 2-0 G 4-0 P 60-17	1
柴崎 快心 (大野田ジュニア)	× 3-15 3-15		× 7-15 8-15	M 0-2 G 0-4 P 21-60	3
森 大樹 (あおばイーグルス)	× 8-15 3-15	○ 15- 7 15- 8		M 1-1 G 2-2 P 41-45	2

5年生男子シングルス Bブロック	齋藤	加藤	岩 渕	勝敗	順位
齋藤 龍斗 (原町小学校)		× 5-15 2-15	○ -×	M 1-1 G 2-2 P 37-30	2
加藤 雷 (田子ジュニア)	○ 15- 5 15- 2		○ 15- 8 15- 8	M 2-0 G 4-0 P 60-23	1
岩渕 光希 (燕沢ジュニア)	× ×-	× 8-15 8-15		M 0-2 G 0-4 P 16-60	3

5年生男子シングルス Cブロック	戸崎	高橋	橘川	勝敗	順位
戸崎 直央 (連坊ジュニア)		× 6-15 8-15	○ 16-14 15- 9	M 1-1 G 2-2 P 45-53	2
高橋 佑菜 (西中田ジュニア)	○ 15- 6 15- 8		○ 15- 4 15- 5	M 2-0 G 4-0 P 60-23	1
橘川 啓 (あおばイーグルス)	× 14-16 9-15	× 4-15 5-15		M 0-2 G 0-4 P 32-61	3

5年生男子シングルス Dブロック	藤森	高野	中野	勝敗	順位
藤森 拓己 (燕沢ジュニア)		○ 15-10 15-10	○ 15- 4 15- 3	M 2-0 G 4-0 P 60-27	1
高野 成那 (西中田ジュニア)	× 10-15 10-15		○ 15- 7 15- 4	M 1-1 G 2-2 P 50-41	2
中野 忠 (SJCクラブ)	× 4-15 3-15	× 7-15 4-15		M 0-2 G 0-4 P 18-60	3

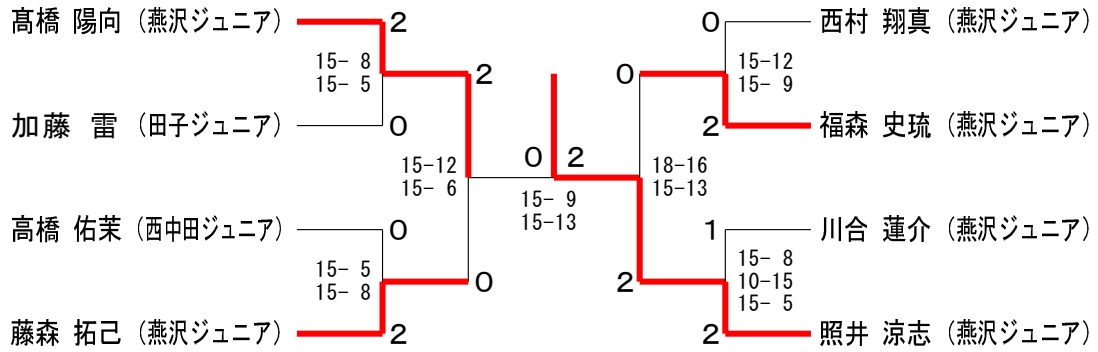
5年生男子シングルス Eブロック	西村	佐藤	松川	勝敗	順位
西村 翔真 (燕沢ジュニア)		○ 15- 1 15- 3	○ 15- 1 15- 1	M 2-0 G 4-0 P 60-6	1
佐藤 耀大 (仙台東部ジュニア)	× 1-15 3-15		○ 15- 9 15- 6	M 1-1 G 2-2 P 34-45	2
松川 敦尚 (中山小学校)	× 1-15 1-15	× 9-15 6-15		M 0-2 G 0-4 P 17-60	3

5年生男子シングルス Fブロック	福森	大友	幅	勝敗	順位
福森 史琉 (燕沢ジュニア)		○ 15- 3 15- 9	○ 9-15 15-11 15-13	M 2-0 G 4-1 P 69-51	1
大友 将太郎 (仙台東部ジュニア)	× 3-15 9-15		× 4-15 5-15	M 0-2 G 0-4 P 21-60	3
幅 柊人 (連坊ジュニア)	× 15- 9 11-15 13-15	○ 15- 4 15- 5		M 1-1 G 3-2 P 69-48	2

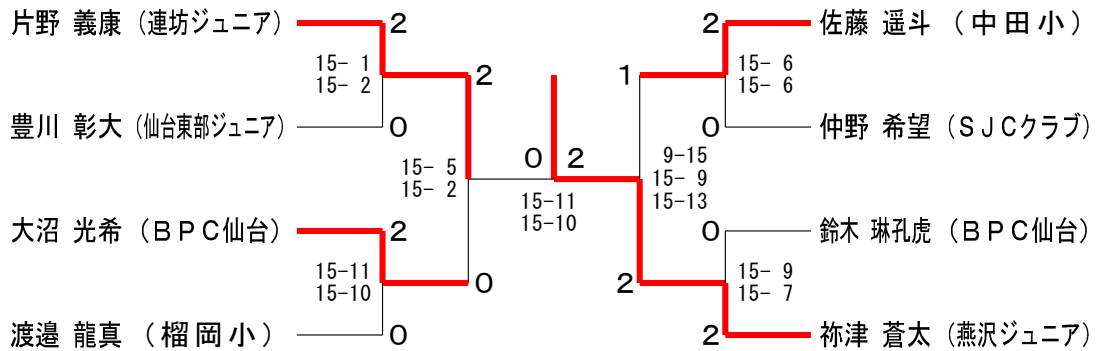
5年生男子シングルス Gブロック	川合	吉田	小野寺	勝敗	順位
川合 蓮介 (燕沢ジュニア)		○ 15- 9 15- 9	○ 15- 1 15- 2	M 2-0 G 4-0 P 60-21	1
吉田 朋希 (あおばイーグルス)	× 9-15 9-15		○ 15- 7 15- 1	M 1-1 G 2-2 P 48-38	2
小野寺 紫苑 (松陵シャトルズ)	× 1-15 2-15	× 7-15 1-15		M 0-2 G 0-4 P 11-60	3

5年生男子シングルス Hブロック	照井	小泉	相馬	勝敗	順位
照井 涼志 (燕沢ジュニア)		○ 15- 4 15-10	○ 15- 3 15- 1	M 2-0 G 4-0 P 60-18	1
小泉 旺大 (連坊ジュニア)	× 4-15 10-15		○ 15-11 15- 9	M 1-1 G 2-2 P 44-50	2
相馬 宰弘 (田子ジュニア)	× 3-15 1-15	× 11-15 9-15		M 0-2 G 0-4 P 24-60	3

5年生男子シングルス 決勝トーナメント



6年生男子シングルス 決勝トーナメント



6年生男子シングルス Aブロック	片野	後藤	奥村	勝敗	順位
片野 義康 (連坊ジュニア)		○ 15-3 15-4	○ 15-1 15-0	M 2-0 G 4-0 P 60-8	1
後藤 雷煌 (SJCクラブ)	× 3-15 4-15		○ 15-0 15-2	M 1-1 G 2-2 P 37-32	2
奥村 拓弥 (南小泉ジュニア)	× 1-15 0-15	× 0-15 2-15		M 0-2 G 0-4 P 3-60	3

6年生男子シングルス Bブロック	船山	大沼	松川	勝敗	順位
船山 望 (SJCクラブ)		× 4-15 10-15	○ 15-10 15-9	M 1-1 G 2-2 P 44-49	2
大沼 光希 (BPC仙台)	○ 15-4 15-10		○ 15-6 16-14	M 2-0 G 4-0 P 61-34	1
松川 敬信 (中山小学校)	× 10-15 9-15	× 6-15 14-16		M 0-2 G 0-4 P 39-61	3

6年生男子シングルス Cブロック	渡邊	竹内	佐藤	勝敗	順位
渡邊 龍真 (榴岡小学校)		○ 15-5 17-15	○ 15-2 15-1	M 2-0 G 4-0 P 62-23	1
竹内 怜夢 (SJCクラブ)	× 5-15 15-17		○ 15-4 15-1	M 1-1 G 2-2 P 50-37	2
佐藤 璃一 (松陵シャトルズ)	× 2-15 1-15	× 4-15 1-15		M 0-2 G 0-4 P 8-60	3

6年生男子シングルス Dブロック	佐藤	鈴木	岡田	勝敗	順位
佐藤 遥斗 (中田小学校)		○ 15-13 15-8	○ 15-2 15-2	M 2-0 G 4-0 P 60-25	1
鈴木 悠希 (BPC仙台)	× 13-15 8-15		○ 15-3 15-1	M 1-1 G 2-2 P 51-34	2
岡田 瞬 (西中田ジュニア)	× 2-15 2-15	× 3-15 1-15		M 0-2 G 0-4 P 8-60	3

6年生男子シングルス Eブロック	仲野	武藤	小田島	勝敗	順位
仲野 希望 (SJCクラブ)		○ 15-4 15-1	○ 15-9 15-2	M 2-0 G 4-0 P 60-16	1
武藤 有汰 (田子ジュニア)	× 4-15 1-15		× 2-15 6-15	M 0-2 G 0-4 P 13-60	3
小田島 琉 (仙台東部ジュニア)	× 9-15 2-15	○ 15-2 15-6		M 1-1 G 2-2 P 41-38	2

6年生男子シングルス Fブロック	鈴木	小谷	堀江	勝敗	順位
鈴木 琳孔虎 (BPC仙台)		○ 15-11 16-14	○ 15-4 15-5	M 2-0 G 4-0 P 61-34	1
小谷 怜央 (連坊ジュニア)	× 11-15 14-16		○ 15-3 15-4	M 1-1 G 2-2 P 55-38	2
堀江 陽翔 (仙台東部ジュニア)	× 4-15 5-15	× 3-15 4-15		M 0-2 G 0-4 P 16-60	3

6年生男子シングルス Gブロック	柁津	横谷	豊川	佐藤	勝敗	順位
柁津 蒼太 (燕沢ジュニア)		○ 15-0 15-1	○ 15-3 15-2	—	M 2-0 G 4-0 P 60-6	1
横谷 和空 (SJCクラブ)	× 0-15 1-15		—	○ 15-8 15-10	M 1-1 G 2-2 P 31-48	3
豊川 彰大 (仙台東部ジュニア)	× 3-15 2-15	—		○ 15-6 15-12	M 1-1 G 2-2 P 35-48	2
佐藤 凜空 (田子ジュニア)	—	× 8-15 10-15	× 6-15 12-15		M 0-2 G 0-4 P 36-60	4