

第60回仙台市民総合体育大会バドミントン競技会 一般・大学・高校の部

大会	種目	優勝	準優勝	三位	参加数	
2023. 12. 24 宮城野体育館	女子1部	塩澤 麻帆 高橋 英里 (タカハシクラブ)	(びよんくらぶ)		3	
	女子2部	梅津 安奈 渡辺 江梨花 (MATERIA・MY MUMS)	京谷 七海 高橋 小耶 (東北工業大学)		14	
	女子3部	内山 好美 早尾 智美 (タカハシクラブ)	小野 愛奈 石崎 真菜 (学院榴ヶ岡高)	(折立・FBC)	9	
	女子4部	三塚 愛菜 岩渕 姫奈 (泉松陵高)	平井 純子 櫻庭 香織 (HERO)	渡邊 真央 照井 遥名 (仙台向山高)	鈴木 美波 渡邊 知美 (仙台三桜高)	29
	男子1部	八島 良弥 松島 聖矢 (東北学院大・東北福祉大)	橋爪 良介 阿部 大地 (東北福祉大・東北学院大)	今野 裕基 佐藤 聖武 (川平・八本松)	小関 裕也 庄司 健太郎 (FLYHIGH・東北福祉大学)	16
	男子2部	安住 紀人 加藤 丈征 (MATERIA)	岡部 一雅 嶋田 紘二 (幸町南・BadoLabo)	小野 皓平 齋藤 大介 (びよんくらぶ・幸町南)	鈴木 飛鳥 山本 誠 (B. B. C.・Bado Labo)	32
	男子3部	鈴木 雄大 阿部 幸也 (仙台ホデナズ・高森)	松本 海之 佐藤 翔太 (幸町南)	都志 研二郎 星 達郎 (B. B. C.)	草川 武 國松 佑丞 (NBクラブ)	22
	男子4部	平塚 麗斗 木所 宙瑛 (仙台育英学園高)	伊藤 晴翔 渡部 恵伍 (泉松陵高)	堀田 悠成 佐藤 柊芽 (仙台育英学園高)	栃木 波実留 鈴木 漣 (仙台育英学園高)	17

第60回仙台市民総合体育大会バドミントン競技会 一般・大学・高校の部

女子1部	塩澤高橋	鈴木遠藤	木村遊佐	勝敗	順位
塩澤 麻帆 (タカハシクラブ) 高橋 英里		○ 21-6 21-9	○ 21-7 21-9	M 2-0 G 4-0 P 84-31	1
鈴木 優花 (FBC仙台) 遠藤 柚月	× 6-21 9-21		× 15-21 23-21 6-21	M 0-2 G 1-4 P 59-105	3
木村 実来 (ぴよんくらぶ) 遊佐 未来	× 7-21 9-21	○ 21-15 21-23 21-6		M 1-1 G 2-3 P 79-86	2

女子3部予選 Aブロック	加藤福地	小野石	坪田野崎	勝敗	順位
加藤 小百合 (西多賀) 福地 明美 (紫敷布)		× 8-15 5-15	○ 15-3 15-10	M 1-1 G 2-2 P 43-43	2
小野 愛奈 (学院榴ヶ岡高) 石崎 真菜	○ 15-8 15-5		○ 15-4 15-6	M 2-0 G 4-0 P 60-23	1
坪田 真依 (泉松陵高) 高橋 りな	× 3-15 10-15	× 4-15 6-15		M 0-2 G 0-4 P 23-60	3

女子3部	小野石	早須坂	内山	勝敗	順位
小野 愛奈 (学院榴ヶ岡高) 石崎 真菜		○ 15-9 15-9	× 11-15 6-15	M 1-1 G 2-2 P 47-48	2
早坂 那音 (折立) 須田 陽月 (FBC)	× 9-15 9-15		× 9-15 5-15	M 0-2 G 0-4 P 32-60	3
内山 好美 (タカハシクラブ) 早尾 智美	○ 15-11 15-6	○ 15-9 15-5		M 2-0 G 4-0 P 60-31	1

女子3部予選 Bブロック	早須坂	三好関	佐相岡	勝敗	順位
早坂 那音 (折立) 須田 陽月 (FBC)		○ 15-10 15-10	○ 15-7 15-7	M 2-0 G 4-0 P 60-34	1
三好 奏楓 (仙台三桜高) 関本 美里	× 10-15 10-15		○ 11-15 15-5 15-11	M 1-1 G 2-3 P 61-61	2
佐相 那実 (泉松陵高) 岡田 蒼泉	× 7-15 7-15	× 15-11 5-15 11-15		M 0-2 G 1-4 P 45-71	3

女子3部 Bリーグ	加藤福地	三好関	武田佐藤	勝敗	順位
加藤 小百合 (西多賀) 福地 明美 (紫敷布)		○ 16-14 15-4	× 16-18 7-15	M 1-1 G 2-2 P 54-51	2
三好 奏楓 (仙台三桜高) 関本 美里	× 14-16 4-15		× 10-15 11-15	M 0-2 G 0-4 P 39-61	3
武田 ゆず (仙台育英学園高) 佐藤 心寧	○ 18-16 15-7	○ 15-10 15-11		M 2-0 G 4-0 P 63-44	1

女子3部予選 Cブロック	内山早	尾木	武田	勝敗	順位
内山 好美 (タカハシクラブ) 早尾 智美		○ 15-5 15-7	○ 15-8 15-7	M 2-0 G 4-0 P 60-27	1
尾木 梨紗子 (学院榴ヶ岡高) 千葉 心優	× 5-15 7-15		× 18-16 13-15 10-15	M 0-2 G 1-4 P 53-76	3
武田 ゆず (仙台育英学園高) 佐藤 心寧	× 8-15 7-15	○ 16-18 15-13 15-10		M 1-1 G 2-3 P 61-71	2

女子3部 Cリーグ	坪田高橋	佐相岡	尾木	勝敗	順位
坪田 真依 (泉松陵高) 高橋 りな		○ 15-9 15-11	○ 15-13 12-15 16-14	M 2-0 G 4-1 P 73-62	1
佐相 那実 (泉松陵高) 岡田 蒼泉	× 9-15 11-15		× 1-15 4-15	M 0-2 G 0-4 P 25-60	3
尾木 梨紗子 (学院榴ヶ岡高) 千葉 心優	× 13-15 15-12 14-16	○ 15-1 15-4		M 1-1 G 3-2 P 72-48	2

第60回仙台市民総合体育大会バドミントン競技会 一般・大学・高校の部

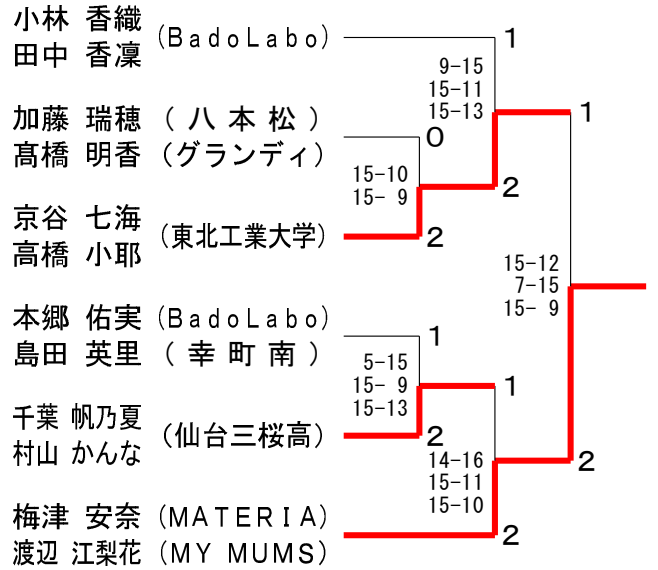
女子2部 Aブロック	小林 中	野井 上	金野 鈴	勝敗	順位
小林 香織 (BadoLabo) 田中 香凜	○	○	M 2-0 G 4-0 P 60-9	1	
野崎 心愛 (仙台二高) 井上 美鈴	×	○	M 1-1 G 2-2 P 39-30	2	
金野 星良 (泉松陵高) 鈴木 徠夢	×	×	M 0-2 G 0-4 P 0-60	3	

女子2部 Bブロック	鈴木 地	京谷 高	佐藤 永	千葉 村	勝敗	順位
鈴木 里美 (仙台二高) 木地 美優菜	○	×	○	—	M 1-1 G 2-2 P 44-42	3
京谷 七海 (東北工業大学) 高橋 小耶	○	—	—	○	M 2-0 G 4-0 P 63-42	1
佐藤 萌音 (仙台東高) 永井 佐知	×	—	×	×	M 0-2 G 0-4 P 23-60	4
千葉 帆乃夏 (仙台三桜高) 村山 かな	—	×	○	—	M 1-1 G 2-2 P 58-44	2

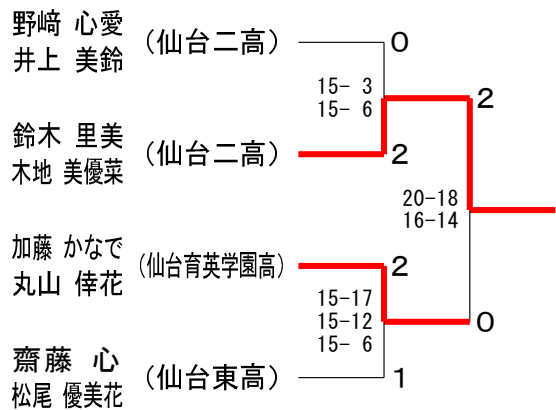
女子2部 Cブロック	本郷 田	加藤 丸	稲妻 村	加藤 高	勝敗	順位
本郷 佑実 (BadoLabo) 島田 英里 (幸町南)	○	○	—	—	M 2-0 G 4-0 P 61-41	1
加藤 かなで (仙台育英学園高) 丸山 倅花	×	—	×	×	M 0-2 G 1-4 P 56-71	3
稲妻 彩矢子 (仙台三高) 村上 琉月	×	—	×	×	M 0-2 G 0-4 P 29-61	4
加藤 瑞穂 (八本松) 高橋 明香 (グランディ)	—	○	○	—	M 2-0 G 4-1 P 71-44	2

女子2部 Dブロック	梅津 渡	鈴木 本	齋藤 松	勝敗	順位
梅津 安奈 (MATERIA) 渡辺 江梨花 (MY MUMS)	○	○	M 2-0 G 4-0 P 60-28	1	
鈴木 千和 (仙台二高) 鳥本 紬	×	×	M 0-2 G 0-4 P 20-60	3	
齋藤 心 (仙台東高) 松尾 優美花	×	○	M 1-1 G 2-2 P 49-41	2	

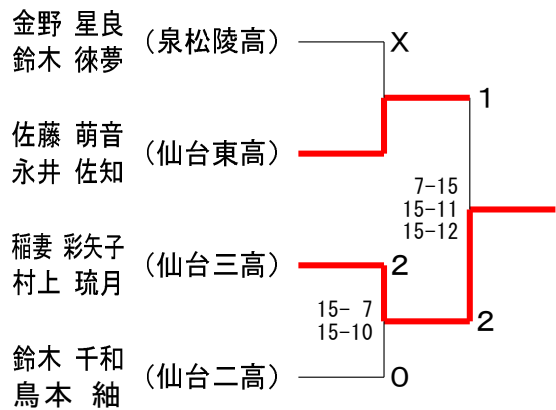
女子2部 決勝トーナメント



女子2部 Bトーナメント



女子2部 Cトーナメント



第60回仙台市民総合体育大会バドミントン競技会 一般・大学・高校の部

女子4部 Aブロック	金高	阿部	赤沼	沼藤	勝敗	順位
金梨蓮 (仙台二高)	○	○	×	×	M 1-1 G 2-2 P 51-56	2
高畑莉帆 (仙台二高)	○	○	×	×	M 0-2 G 0-4 P 46-60	3
阿部柚 (仙台三桜高)	×	○	○	○	M 2-0 G 4-0 P 60-41	1
阿部紗也 (仙台三桜高)	×	○	○	○		
赤沼有希 (BadoLabo)	○	○	○	○		
佐藤恵里 (BadoLabo)	○	○	○	○		

女子4部 Bブロック	綱本	三坂	石垣	三塚	勝敗	順位
綱本彩乃 (仙台二高)	○	×	×	○	M 0-2 G 1-4 P 57-71	4
和島有香 (仙台二高)	○	×	×	○	M 1-1 G 2-2 P 47-50	2
三坂優依 (仙台三桜高)	○	○	○	○	M 1-1 G 2-3 P 53-67	3
徳江古都 (仙台三桜高)	○	○	○	○	M 2-0 G 4-0 P 60-29	1
石垣柚優 (仙台南山高)	○	○	○	○		
百武果奈 (仙台南山高)	○	○	○	○		
三塚愛菜 (泉松陵高)	○	○	○	○		
岩渕姫奈 (泉松陵高)	○	○	○	○		

女子4部 Cブロック	齋藤	花岡	川崎	勝敗	順位
齋藤華寿穂 (仙台二高)	○	×	×	M 0-2 G 0-4 P 24-60	3
今在家梨緒 (仙台二高)	○	×	×	M 2-0 G 4-1 P 66-50	1
花岡知咲 (仙台三高)	○	○	○	M 1-1 G 3-2 P 65-45	2
相馬瞳月 (仙台三高)	○	○	○		
川崎寧々 (仙台三桜高)	○	○	○		
佐藤明 (仙台三桜高)	○	○	○		

女子4部 Dブロック	渡邊	小田島	佐藤	勝敗	順位
渡邊真央 (仙台南山高)	○	○	○	M 2-0 G 4-0 P 60-12	1
照井遥名 (仙台南山高)	○	○	○	M 1-1 G 2-2 P 42-30	2
小田島実里 (仙台三桜高)	○	○	○	M 0-2 G 0-4 P 0-60	3
須藤里紗 (仙台三桜高)	○	○	○		
佐藤愛華 (仙台東高)	○	○	○		
植野由唯 (仙台東高)	○	○	○		

女子4部 Eブロック	佐藤	革大	斤竹	神菌	勝敗	順位
佐藤花奈 (仙台二高)	○	○	○	○	M 1-1 G 2-2 P 51-30	2
平川結 (仙台二高)	○	○	○	○	M 0-2 G 0-4 P 0-60	3
新雪晨 (仙台三桜高)	○	○	○	○	M 2-0 G 4-0 P 60-21	1
大竹美羽 (仙台三桜高)	○	○	○	○		
神菌優愛 (宮城学院高)	○	○	○	○		
青木心美 (宮城学院高)	○	○	○	○		

女子4部 Fブロック	中嶋	中川	松浦	勝敗	順位
中嶋千佳 (仙台三桜高)	○	○	○	M 0-2 G 0-4 P 0-60	3
鈴木日菜子 (仙台三桜高)	○	○	○	M 1-1 G 2-2 P 40-30	2
中川柚依 (仙台二高)	○	○	○	M 2-0 G 4-0 P 60-10	1
羽田野乃花 (仙台二高)	○	○	○		
松浦菜々子 (仙台三高)	○	○	○		
工藤芽愛 (仙台三高)	○	○	○		

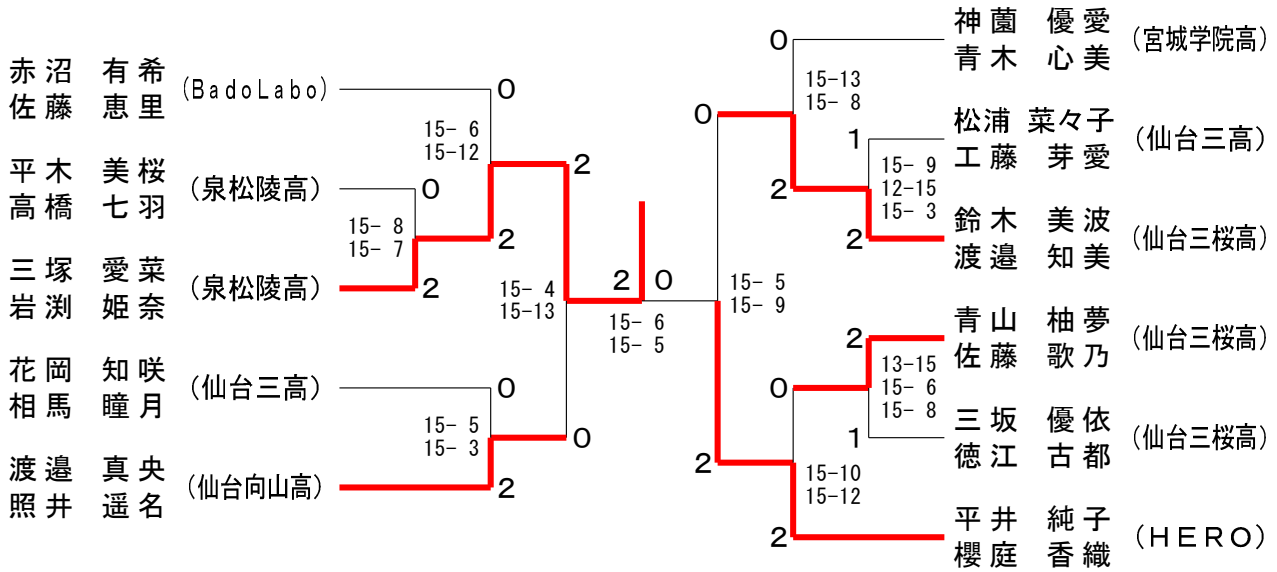
女子4部 Gブロック	村井	鈴木	大川	勝敗	順位
村井柚結 (仙台三高)	○	○	○	M 1-1 G 2-2 P 46-54	2
櫻庭千桃 (仙台三高)	○	○	○	M 2-0 G 4-0 P 60-40	1
鈴木美波 (仙台三桜高)	○	○	○	M 0-2 G 0-4 P 48-60	3
渡邊知美 (仙台三桜高)	○	○	○		
大川梨奈 (仙台南山高)	○	○	○		
山口桜世 (仙台南山高)	○	○	○		

女子4部 Hブロック	久保田	青山	佐藤	平木	勝敗	順位
久保田弓葉 (仙台二高)	○	○	○	○	M 1-1 G 2-3 P 52-62	3
中谷莉子 (仙台二高)	○	○	○	○	M 2-0 G 4-0 P 64-32	1
青山柚夢 (仙台三桜高)	○	○	○	○	M 0-2 G 2-4 P 59-85	4
佐藤愛菜 (仙台南山高)	○	○	○	○	M 1-1 G 2-3 P 65-61	2
シャルマナンティカ (仙台南山高)	○	○	○	○		
平木美桜 (泉松陵高)	○	○	○	○		
高橋七羽 (泉松陵高)	○	○	○	○		

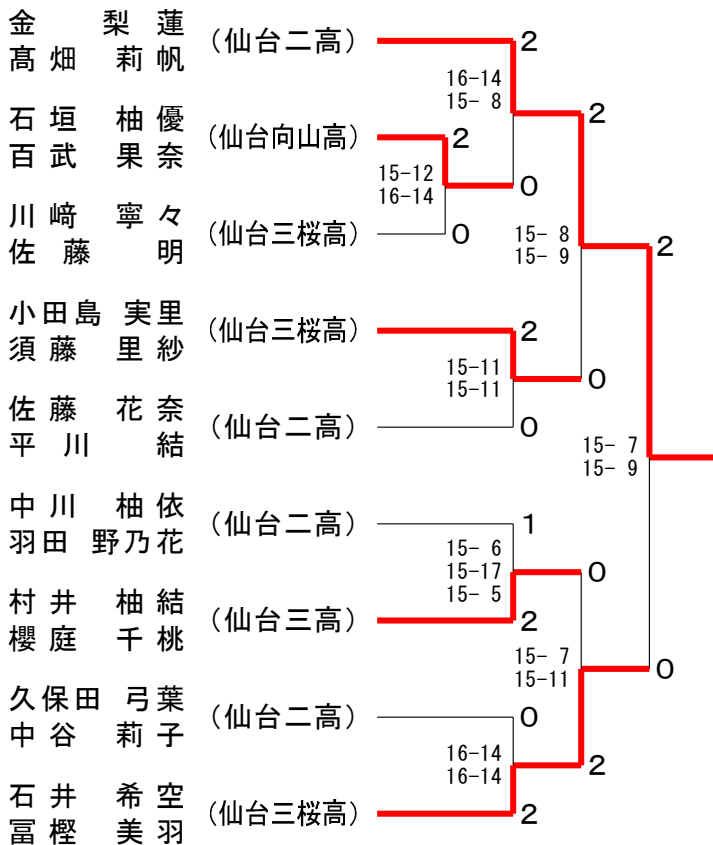
女子4部 Iブロック	方波	石井	平井	勝敗	順位
方波見愛花 (仙台三高)	○	○	○	M 0-2 G 1-4 P 48-72	3
新野愛依 (仙台三高)	○	○	○	M 1-1 G 2-3 P 57-64	2
石井希空 (仙台三桜高)	○	○	○	M 2-0 G 4-0 P 60-29	1
富樫美羽 (仙台三桜高)	○	○	○		
平井純子 (HERO)	○	○	○		
櫻庭香織 (HERO)	○	○	○		

第60回仙台市民総合体育大会バドミントン競技会 一般・大学・高校の部

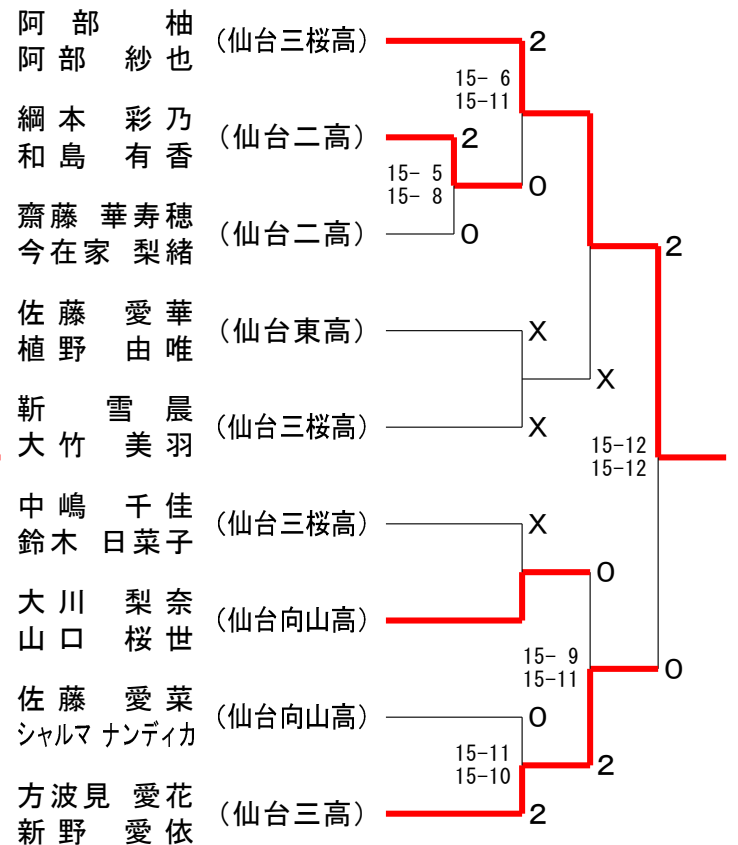
女子4部 決勝トーナメント



女子4部 Bトーナメント



女子4部 Cトーナメント



第60回仙台市民総合体育大会バドミントン競技会 一般・大学・高校の部

男子1部 Aブロック	八島 松	平山 日	遠藤 佐	藤竹 勝敗	順位
八島 良弥 (東北学院大) 松島 聖矢 (東北福祉大)	○	15-7 13-15 15-9	○	M 2-0 G 4-2 P 85-56	1
平山 隼大 (宮城県工業高) 日下 杜秋	×	7-15 15-13 9-15	×	M 0-2 G 1-4 P 50-73	3
遠藤 有人 (タカハシクラブ) 佐竹 優一 (EPOCH)	×	○	○	M 1-1 G 3-2 P 55-61	2

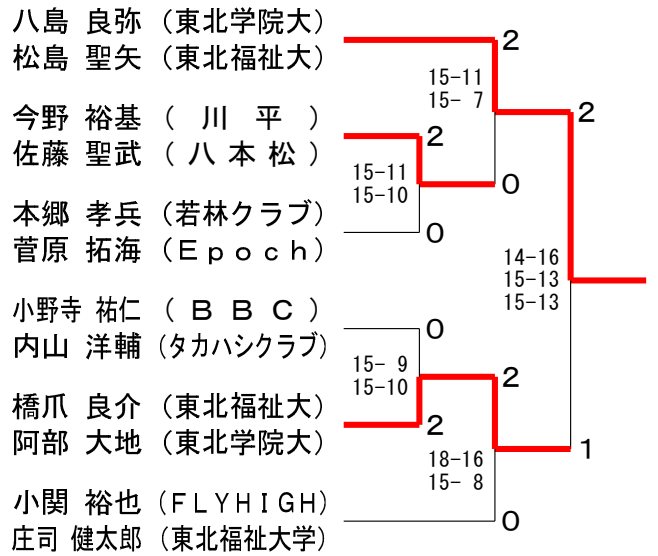
男子1部 Bブロック	本郷 菅	佐久間 猪	月精 松	精岡 勝敗	順位
本郷 孝兵 (若林クラブ) 菅原 拓海 (Epoch)	○	15-9 13-15 15-6	○	M 2-0 G 4-1 P 73-30	1
佐久間 紀良 (FLYHIGH) 猪 陽 祐	×	9-15 15-13 6-15	○	M 1-1 G 3-2 P 60-43	2
月精 晃大 (折立) 松岡 尚之	×	×	×	M 0-2 G 0-4 P 0-60	3

男子1部 Cブロック	小野寺 内	小笠原 三	佐藤 長	藤谷川 勝敗	順位
小野寺 祐仁 (BBC) 内山 洋輔 (タカハシクラブ)	○	15-9 15-9	○	M 2-0 G 4-1 P 70-49	1
小笠原 憲吾 (Prost) 三浦 健	×	9-15 9-15	○	M 1-1 G 2-3 P 62-72	2
佐藤 迅 (若林クラブ) 長谷川 裕之 (幸町南)	×	×	×	M 0-2 G 2-4 P 73-84	3

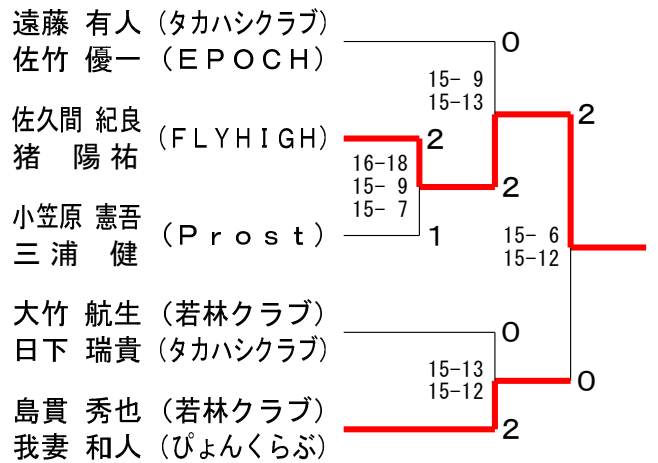
男子1部 Dブロック	橋爪 阿	阿部 塩	大竹 日	今野 佐	野藤 勝敗	順位
橋爪 良介 (東北福祉大) 阿部 大地 (東北学院大)	○	15-6 15-12	○	—	M 2-0 G 4-1 P 69-49	1
阿部 泰裕 (Prost) 塩 寺 凜	×	6-15 12-15	×	×	M 0-2 G 1-4 P 53-76	4
大竹 航生 (若林クラブ) 日下 瑞貴 (タカハシクラブ)	×	15-9 8-15 8-15	×	×	M 0-2 G 1-4 P 50-69	3
今野 裕基 (川平) 佐藤 聖武 (八本松)	—	○	○	○	M 2-0 G 4-1 P 76-54	2

男子1部 Eブロック	小関 庄	小野 難	島 波	貴妻 勝敗	順位
小関 裕也 (FLYHIGH) 庄司 健太郎 (東北福祉大学)	○	15-4 15-4	○	M 2-0 G 4-1 P 78-39	1
小野 嵐史 (折立) 難波 魁凌	×	4-15 4-15	×	M 0-2 G 0-4 P 35-61	3
島 貴 秀也 (若林クラブ) 我妻 和人 (びよんくらぶ)	×	○	○	M 1-1 G 3-2 P 62-75	2

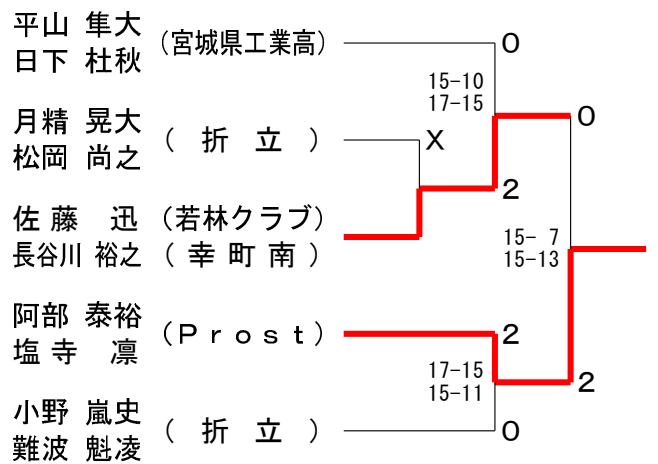
男子1部 決勝トーナメント



男子1部 Bトーナメント



男子1部 Cトーナメント



第60回仙台市民総合体育大会バドミントン競技会 一般・大学・高校の部

男子2部 Aブロック	村上 佐	岡部 藤	日下 菅	勝敗	順位
村上 崇 (タカハシクラブ) 佐藤 恭平 (FLY HIGH)		○ 13-15 15-13 15-12	× 18-20 15-12 14-16	M 1-1 G 3-3 P 90-88	2
岡部 一雅 (幸町南) 嶋田 紘二 (BadoLabo)	× 15-13 13-15 12-15		○ 15-12 14-16 15-10	M 1-1 G 3-3 P 84-81	1
日下 勇 (折立) 菅原 悠斗	○ 20-18 12-15 16-14	× 12-15 16-14 10-15		M 1-1 G 3-3 P 86-91	3

男子2部 Bブロック	安住 加	松本 澁	吉田 増	及川 木	勝敗	順位
安住 紀人 (MATERIA) 加藤 文征		○ 15-9 15-8	× 16-18 12-15	—	M 1-1 G 2-2 P 58-50	2
松本 一希 (東北工業大学) 澁谷 泉澄	× 9-15 8-15		—	○ 15-5 15-6	M 1-1 G 2-2 P 47-41	3
吉田 開 (B. B. C.) 増田 裕希	○ 18-16 15-12	—		○ 15-13 15-9	M 2-0 G 4-0 P 63-50	1
及川 豊 (MY MUMS) 木村 建斗	—	× 5-15 6-15	× 13-15 9-15		M 0-2 G 0-4 P 33-60	4

男子2部 Cブロック	植野 石	佐藤 川	相澤 猪	勝敗	順位
植野 樹也 (BadoLabo) 石橋 新		○ 15-10 15-5	○ 15-3 15-6	M 2-0 G 4-0 P 60-24	1
佐藤 矜唯 (仙台育英学園高) 川村 洋介	× 10-15 5-15		× 10-15 15-11 11-15	M 0-2 G 1-4 P 51-71	3
相澤 日向 (L N G) 猪狩 翔	× 3-15 6-15	○ 15-10 11-15 15-11		M 1-1 G 2-3 P 50-66	2

男子2部 Dブロック	鈴木 山	加藤 本	小野 鎌	勝敗	順位
鈴木 飛鳥 (B. B. C.) 山本 誠 (BadoLabo)		○ 16-14 15-8	○ 19-17 15-7	M 2-0 G 4-0 P 65-46	1
加藤 温 (SQUARE) 佐藤 公平	× 14-16 8-15		× 12-15 15-9 7-15	M 0-2 G 1-4 P 56-70	3
小野 莉玖 (仙台三高) 鎌田 智也 (仙台高)	× 17-19 7-15	○ 15-12 9-15 15-7		M 1-1 G 2-3 P 63-68	2

男子2部 Eブロック	小山 若	田口 野	川崎 堀	勝敗	順位
小山 悠友 (折立) 若松 祥央		○ 15-12 15-6	○ 15-12 15-10	M 2-0 G 4-0 P 60-40	1
田口 壘 (東北生文大高) 野口 海星	× 12-15 6-15		○ 15-12 15-13	M 1-1 G 2-2 P 48-55	2
川崎 駿介 (東北工業大学) 堀田 大成	× 12-15 10-15	× 12-15 13-15		M 0-2 G 0-4 P 47-60	3

男子2部 Fブロック	浅野 佐	岡野 佐	川藤 古	諏訪 山	勝敗	順位
浅野 敦智 (B. B. C.) 佐々木 淳 (仙台ホデナス)		○ 15-13 15-9	○ 15-6 15-6		M 2-0 G 4-0 P 60-34	1
岡野 善幸 (長命ヶ丘) 佐藤 駿樹	× 13-15 9-15		○ 15-10 17-15		M 1-1 G 2-2 P 54-55	2
諏訪 友城 (SQUARE) 古山 由登	× 6-15 6-15	× 10-15 15-17			M 0-2 G 0-4 P 37-62	3

男子2部 Gブロック	小野 齋	太田 菊	鈴木 鎌	勝敗	順位
小野 皓平 (びよんくらぶ) 齋藤 大介 (幸町南)		○ 15-9 12-15 15-6	○ 15-10 15-9	M 2-0 G 4-1 P 72-49	1
太田 幹人 (B. B. C.) 菊地 洋	× 9-15 15-12 6-15		○ 8-15 15-13 18-16	M 1-1 G 3-3 P 71-86	2
鈴木 貴士 (BadoLabo) 鎌田 侑樹	× 10-15 9-15	× 15-8 13-15 16-18		M 0-2 G 1-4 P 63-71	3

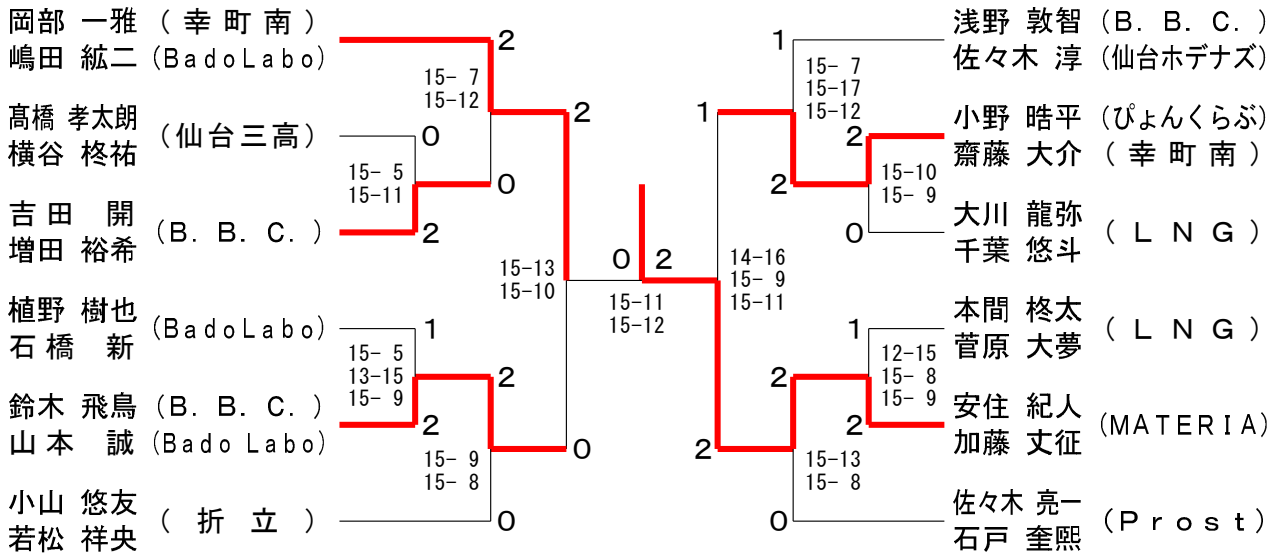
男子2部 Hブロック	大川 千	川葉 村	郷本 上	伊藤 藤	勝敗	順位
大川 龍弥 (L N G) 千葉 悠斗		○ 15-10 15-7	○ 15-9 15-13		M 2-0 G 4-0 P 60-39	1
郷本 滝人 (東北工業大学) 村上 伶	× 10-15 7-15		× 13-15 9-15		M 0-2 G 0-4 P 39-60	3
伊藤 大河 (仙台南山高) 鈴木 天馬	× 9-15 13-15	○ 15-13 15-9			M 1-1 G 2-2 P 52-52	2

男子2部 Iブロック	佐藤 早	高橋 横	本間 菅	只野 楠	勝敗	順位
佐藤 彩人 (SQUARE) 早津 柊		× 12-15 15-10 10-15	× 10-15 9-15	—	M 0-2 G 1-4 P 56-70	4
高橋 孝太郎 (仙台三高) 横谷 柊祐	○ 15-12 10-15 15-10		—	× 14-16 15-13 10-15	M 1-1 G 3-3 P 79-81	2
本間 柊太 (L N G) 菅原 大夢	○ 15-10 15-9	—		○ 15-7 15-13	M 2-0 G 4-0 P 60-39	1
只野 康太 (東北工業大学) 楠 椋太	—	○ 16-14 13-15 15-10	× 7-15 13-15		M 1-1 G 2-3 P 64-69	3

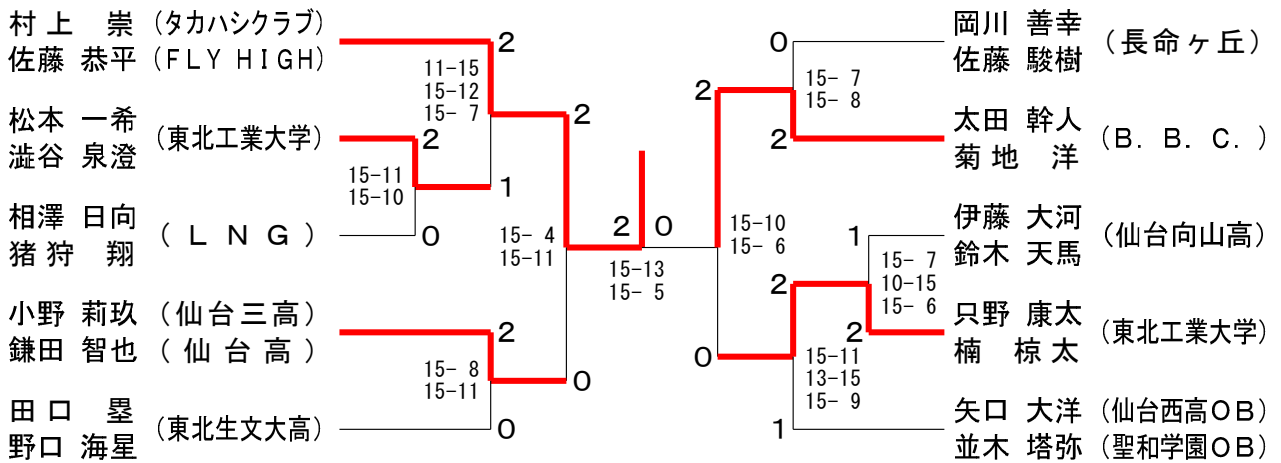
男子2部 Jブロック	佐々木 石	佐藤 芳	矢口 並	勝敗	順位	
佐々木 亮一 (Prost) 石戸 奎熙		○ 13-15 15-10 15-4	○ 13-15 15-10 15-4		M 2-0 G 4-1 P 73-29	1
佐藤 隆昭 (Bc.Hirose) 芳賀 優太 (若林)	× —		× —		M 0-2 G 0-4 P 0-60	3
矢口 大洋 (仙山西高OB) 並木 塔弥 (聖和学園OB)	× 15-13 10-15 4-15	○ —			M 1-1 G 3-2 P 59-43	2

第60回仙台市民総合体育大会バドミントン競技会 一般・大学・高校の部

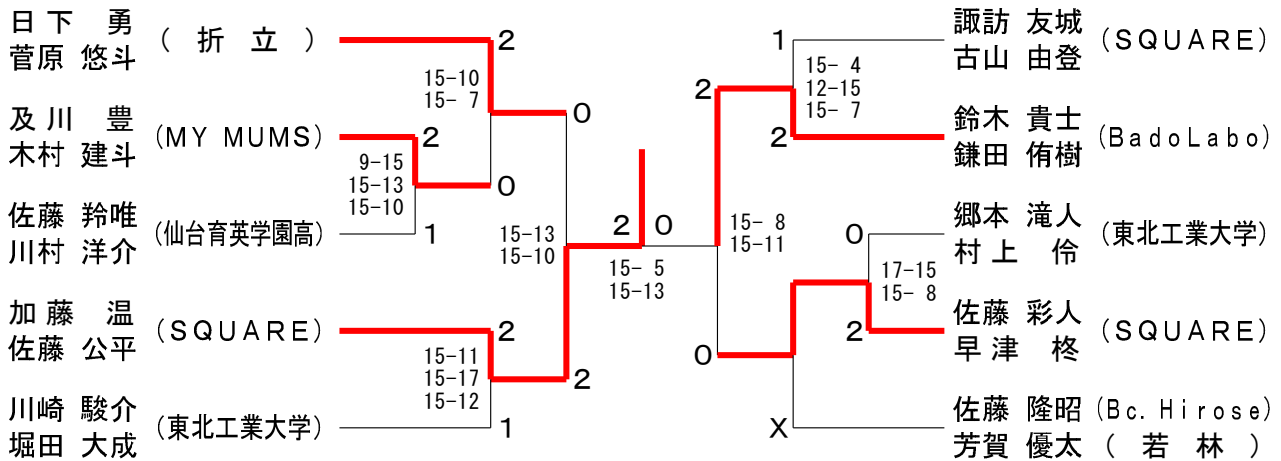
男子2部 決勝トーナメント



男子2部 Bトーナメント



男子2部 Cトーナメント



第60回仙台市民総合体育大会バドミントン競技会 一般・大学・高校の部

男子3部 Aブロック	佐藤 今野	鶴田 小室	竹花 西條	勝敗	順位
佐藤 望 今野 湊 (宮城県工業高)		○ 15-12 15- 8	○ 15- 6 15-10	M 2-0 G 4-0 P 60-36	1
鶴田 智大 小室 椋汰 (東北工業大学)	x 12-15 8-15		x 6-15 11-15	M 0-2 G 0-4 P 37-60	3
竹花 飛竜 西條 渉平 (仙台高専広瀬)	x 6-15 10-15	○ 15- 6 15-11		M 1-1 G 2-2 P 46-47	2

男子3部 Bブロック	山家 森	大北 関原	佐藤 安達	勝敗	順位
山家 樹 森 悠瑚 (仙台二高)		○ -x	○ 11-15 15-12 15- 5	M 2-0 G 4-1 P 71-32	1
大関 啓吾 北原 寛 (SQUARE)	x x-		x x-	M 0-2 G 0-4 P 0-60	3
佐藤 慧生 安達 智輝 (仙台高専広瀬)	x 15-11 12-15 5-15	○ -x		M 1-1 G 3-2 P 62-41	2

男子3部 Cブロック	松田 長	松本 佐藤	遠藤 鈴木	勝敗	順位
松田 響 長田 優輝 (宮城県工業高)		x 10-15 15- 8 9-15	○ -x	M 1-1 G 3-2 P 64-38	2
松本 海之 佐藤 翔太 (幸町南)	○ 15-10 8-15 15- 9		○ -x	M 2-0 G 4-1 P 68-34	1
遠藤 佑真 鈴木 新之介 (仙台三高)	x x-	x x-		M 0-2 G 0-4 P 0-60	3

男子3部 Dブロック	中島 三浦	勅使瓦 坂下	伊藤 赤坂	勝敗	順位
中島 知紀 三浦 大輝 (SQUARE)		○ 15- 5 16-14	○ 13-15 15- 5 15-10	M 2-0 G 4-1 P 74-49	1
勅使瓦 波琉 坂下 樹 (宮城県工業高)	x 5-15 14-16		x 12-15 11-15	M 0-2 G 0-4 P 42-61	3
伊藤 陽 赤坂 優太 (泉高)	x 15-13 5-15 10-15	○ 15-12 15-11		M 1-1 G 3-2 P 60-66	2

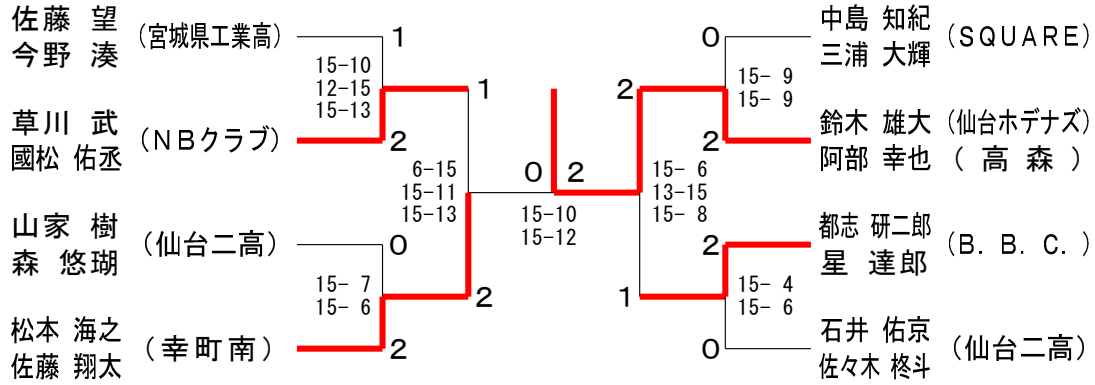
男子3部 Eブロック	丹波 鈴木	鈴木 阿部	小番 千葉	勝敗	順位
丹波 悠翔 鈴木 諒吾 (仙台西高)		x 4-15 9-15	○ -x	M 1-1 G 2-2 P 43-30	2
鈴木 雄大 阿部 幸也 (仙台ホテナズ 高森)	○ 15- 4 15- 9		○ -x	M 2-0 G 4-0 P 60-13	1
小番 勘介 千葉 遥斗 (仙台育英学園高)	x x-	x x-		M 0-2 G 0-4 P 0-60	3

男子3部 Fブロック	都志 星	笹森 榛澤	伊深 太田	草川 國松	勝敗	順位
都志 研二郎 星 達郎 (B. B. C.)		○ 16-18 15-10 15-12	○ 15- 7 15-11	-	M 2-0 G 4-1 P 76-58	1
笹森 茉輝 榛澤 瑠斗 (仙台二高)	x 18-16 10-15 12-15		-	x 10-15 14-16	M 0-2 G 1-4 P 64-77	3
伊深 雅之 太田 翼 (仙台三桜高)	x 7-15 11-15	-		x 15-11 8-15 12-15	M 0-2 G 1-4 P 53-71	4
草川 武 國松 佑丞 (NBクラブ)	-	○ 15-10 16-14	○ 11-15 15- 8 15-12		M 2-0 G 4-1 P 72-59	2

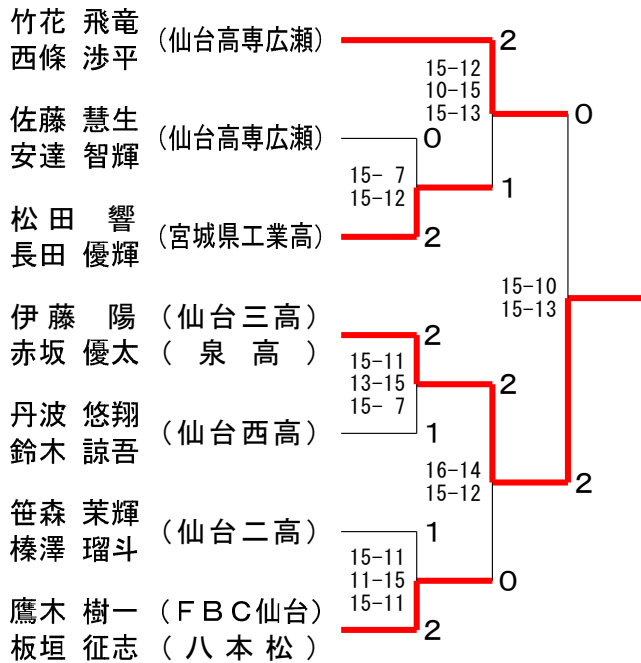
男子3部 Gブロック	石井 佐々木	鷹木 板垣	齋藤 藤	勝敗	順位
石井 佑京 佐々木 柊斗 (仙台二高)		○ 15-13 15- 9	x 15-10 11-15 9-15	M 1-1 G 3-2 P 65-62	1
鷹木 樹一 板垣 征志 (FBC仙台 八本松)	x 13-15 9-15		○ 15-12 15-10	M 1-1 G 2-2 P 52-52	2
齋藤 比呂 佐藤 瑞貴 (宮城県工業高)	○ 10-15 15-11 15- 9	x 12-15 10-15		M 1-1 G 2-3 P 62-65	3

第60回仙台市民総合体育大会バドミントン競技会 一般・大学・高校の部

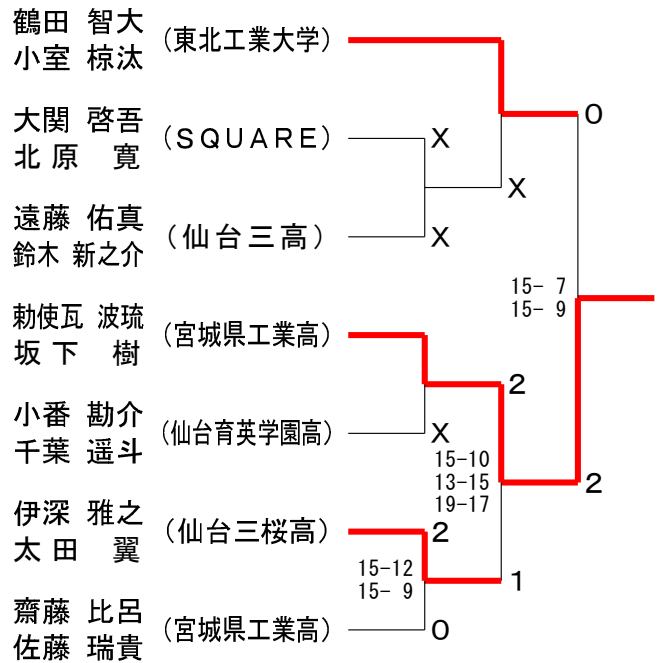
男子3部 決勝トーナメント



男子3部 Bトーナメント



男子3部 Cトーナメント



第60回仙台市民総合体育大会バドミントン競技会 一般・大学・高校の部

男子4部 Aブロック	堀田 悠成 佐藤 柗芽 (仙台育英学園高)	安田 尚弘 吉田 柗太 (仙台三桜高)	鈴木 茂樹 金野 雅喜 (Bc. Hirose 茂庭台)	勝敗	順位
	○	○	M 2-0 G 4-0 P 60-44	1	
	×	○	M 0-2 G 1-4 P 58-74	3	
	×	○	M 1-1 G 2-3 P 64-64	2	

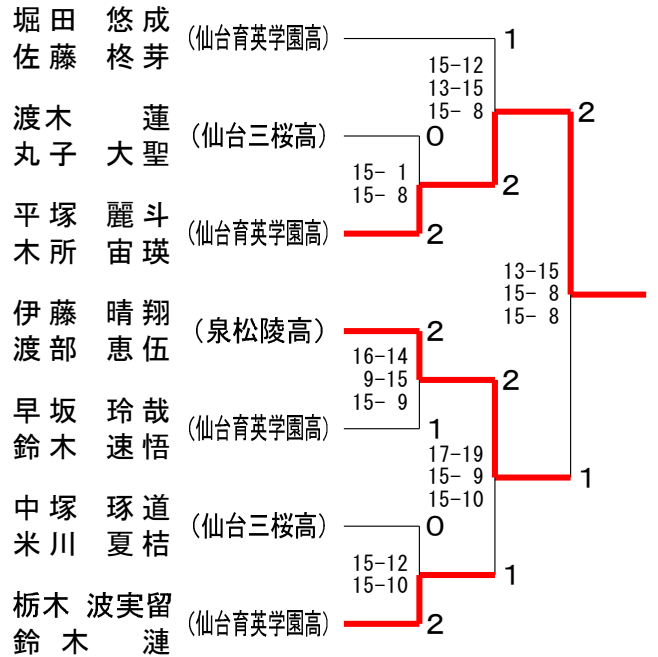
男子4部 Bブロック	平塚 麗斗 木所 宙瑛 (仙台育英学園高)	渡辺 大馳 田口 祥伍 (仙台南山高)	石山 文生 Srikokcharoen Phongwit (仙台高専広瀬)	中塚 琢道 米川 夏桔 (仙台三桜高)	勝敗	順位
	○	○	M 2-0 G 4-0 P 60-18	—	1	
	×	○	M 1-1 G 2-2 P 46-54	○	3	
	×	—	M 0-2 G 0-4 P 24-60	×	4	
	—	×	M 1-1 G 2-2 P 54-52	○	2	

男子4部 Cブロック	伊東 顕 村上 拓音 (仙台三桜高)	村上 海里 武田 怜 (仙台育英学園高)	伊藤 晴翔 渡部 恵伍 (泉松陵高)	勝敗	順位
	×	×	M 0-2 G 0-4 P 0-60	3	
	○	×	M 1-1 G 2-2 P 53-30	2	
	○	○	M 2-0 G 4-0 P 60-23	1	

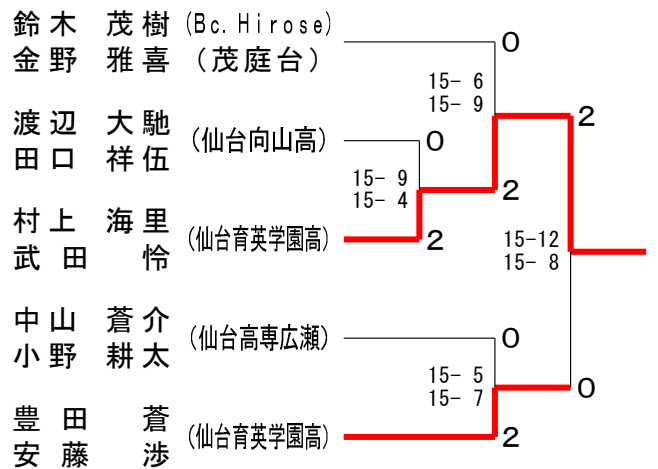
男子4部 Dブロック	穴戸 朝陽 若生 誠幸 (仙台育英学園高)	渡木 蓮 丸子 大聖 (仙台三桜高)	中山 蒼介 小野 耕太 (仙台高専広瀬)	早坂 玲哉 鈴木 速悟 (仙台育英学園高)	勝敗	順位
	×	×	M 0-2 G 0-4 P 0-60	—	4	
	○	—	M 1-1 G 2-2 P 60-36	×	2	
	○	—	M 1-1 G 2-2 P 40-30	×	3	
	—	○	M 2-0 G 4-0 P 66-40	○	1	

男子4部 Eブロック	柗木 波実留 鈴木 漣 (仙台育英学園高)	豊田 蒼 安藤 渉 (仙台育英学園高)	井上 湧介 山川 翔矢 (仙台三桜高)	勝敗	順位
	○	○	M 2-0 G 4-1 P 72-62	1	
	×	○	M 1-1 G 3-2 P 68-67	2	
	×	×	M 0-2 G 0-4 P 53-64	3	

男子4部 決勝トーナメント



男子4部 Bトーナメント



男子4部 Cトーナメント

