

第10回 キッズバドミントン東北2024

大会	種目	優勝	準優勝	三位	参加数	
2024.03.23-24 宮城野体育館	7以下女子単	鈴木 琉陽 (神岡ジュニア・秋田)	畠山 早咲 (B T O・秋田)	熊谷 叶愛 (塩竈ジュニア・宮城)	原田 愛依菜 (W B C・山形)	5 1
	8女子単	副島 凜生 (マジッポズジュニア・青森)	大和田 莉沙 (いわきジュニア・福島)	麥倉 舞 (m o n k e y・岩手)	遠藤 成央乃 (連坊ジュニア・宮城)	5 9
	9女子単	金井 空 (連坊ジュニア・宮城)	吉田 桜羽 (H T S・岩手)	菊地 初姫 (前沢ジュニア・岩手)	北澤 瑠花 (塩竈ジュニア・宮城)	8 5
	7以下男子単	戸田 煌雅 (フラワーW i n g・岩手)	坂本 匠 (いわきアカデミー・福島)	照井 晴夏 (湯口ジュニア・岩手)	安田 龍晟 (G P Wジュニア・福島)	2 8
	8男子単	佐藤 恭太 (m o n k e y・岩手)	高橋 瑛斗 (奥羽J B C・山形)	遠藤 蒼空 (G P Wジュニア・福島)	齋藤 幹太 (横倉ジュニア・宮城)	5 1
	9男子単	田中 隆之介 (塩竈ジュニア・宮城)	松浦 直翔 (燕沢ジュニア・宮城)	木村 龍来 (横倉ジュニア・宮城)	熊谷 翼 (塩竈ジュニア・宮城)	4 8
	7以下女子2位トーナメント	菅野 真帆 (G P Wジュニア・福島)	佐々木 莉子 (衣川ジュニアスター・岩手)	星川 笑舞 (奥羽J B C・山形)	堀米 虹花 (にしづみスポ少・宮城)	1 7
	7以下女子3位トーナメント	山田 彩陽 (白河シャトル・福島)	及川 陽葵 (前沢ジュニア・岩手)	後藤 莉音 (槻木S. C・宮城)	増田 紗羽 (W A K A B Aクラブ・宮城)	1 7
	8女子2位トーナメント	鈴木 花奈 (ふじかけバドスポ少・山形)	剣持 栞奈 (岩沼ジュニア・宮城)	茂木 ふみの (A C Tジュニア・秋田)	小山 陽埜 (堀越ジュニア・青森)	1 9
	8女子3位トーナメント	小松 風華 (大曲バドスピリッツ・秋田)	高萩 心那 (G - e g g c l u b・福島)	生出 はるか (連坊ジュニア・宮城)	伊藤 安央生 (致道バドスポ少・山形)	1 9
	9女子2位トーナメント	福島 鈴夏 (弘前キッズ・青森)	鈴木 くるみ (燕沢ジュニア・宮城)	関根 芽丸 (北上ジュニア・岩手)	布田 愛華 (横倉ジュニア・宮城)	2 8
	9女子3位トーナメント	増田 美羽 (W A K A B Aクラブ・宮城)	湯瀬 愛叶 (みゆきジュニア・青森)	古川 桃望 (みゆきジュニア・青森)	高橋 華 (えさしガンパー'S・岩手)	2 8
	7以下男子2位トーナメント	沼田 直歩 (横倉ジュニア・宮城)	安達 倭斗 (横倉ジュニア・宮城)	竹田 拓叶 (燕沢ジュニア・宮城)	佐藤 迅翔 (湯口ジュニア・岩手)	9
	7以下男子3位トーナメント	福士 璃人 (みゆきジュニア・青森)	本合 遥希 (S J C・宮城)	鈴木 滯 (燕沢ジュニア・宮城)	佐藤 奏太 (m o n k e y・岩手)	9
	8男子2位トーナメント	鎌田 蓮 (塩竈ジュニア・宮城)	高橋 奏羽 (衣川ジュニアスター・岩手)	十文字 湊 (須賀川ジュニア・福島)	鈴木 咲也 (燕沢ジュニア・宮城)	1 7
	8男子3位トーナメント	佐藤 涼真 (東和キッズ・福島)	山口 瑛大 (岩城ジュニア・秋田)	福原 璃生 (白鷹ジュニア・山形)	板垣 喜宣 (神岡ジュニア・秋田)	1 7
	9男子2位トーナメント	神 琉偉 (マジッポズジュニア・青森)	大河内 奏 (いわきジュニア・福島)	佐藤 日々翔 (湯口ジュニア・岩手)	鈴木 孝弥 (滝沢バトラーズ・岩手)	1 6
	9男子3位トーナメント	菅野 隆翔 (G P Wジュニア・福島)	石井 杜樹 (横倉ジュニア・宮城)	折原 光希 (湯沢市バドスポ少・秋田)	佐藤 優真 (愛宕ディオ・山形)	1 6

第10回 キッズバドミントン東北2024

令和6年3月23日-24日 宮城野体育館

7歳以下女子シングルス Aブロック	畠山	佐々木	岩城	勝敗	順位
畠山 早咲 (BTO)		○ 21-8 21-5	○ 21-3 21-5	M 2-0 G 4-0 P 84-21	1
佐々木 莉子 (衣川ジュニアスター)	× 8-21 5-21		○ 21-6 21-2	M 1-1 G 2-2 P 55-50	2
岩城 陽葵 (鶴岡六学区バドスポ)	× 3-21 5-21	× 6-21 2-21		M 0-2 G 0-4 P 16-84	3

7歳以下女子シングルス Bブロック	菊地	佐藤	増田	勝敗	順位
菊地 咲良 (GPWジュニア)		× 13-21 12-21	○ 21-17 21-20	M 1-1 G 2-2 P 67-79	2
佐藤 樹奈 (上山ジュニア)	○ 21-13 21-12		○ 21-13 21-11	M 2-0 G 4-0 P 84-49	1
増田 紗羽 (WAKABAクラブ)	× 17-21 20-21	× 13-21 11-21		M 0-2 G 0-4 P 61-84	3

7歳以下女子シングルス Cブロック	岩淵	齊藤	佐藤	勝敗	順位
岩淵 路子 (水沢ブラックキッズ)		△ x-x	× x-	M 0-2 G 0-4 P 0-84	3
齊藤 椎南 (神岡ジュニア)	△ x-x		× x-	M 0-2 G 0-4 P 0-84	2
佐藤 陽華 (槻木S.C)	○ -x	○ -x		M 2-0 G 4-0 P 84-0	1

7歳以下女子シングルス Dブロック	星川	金澤	千葉	勝敗	順位
星川 陽穂 (奥羽JBC)		○ 21-13 18-21 21-6	○ 21-6 21-6	M 2-0 G 4-1 P 102-52	1
金澤 優衣菜 (白河ひがしジュニア)	× 13-21 21-18 6-21		○ 21-12 21-8	M 1-1 G 3-2 P 82-80	2
千葉 結心 (みゆきジュニア)	× 6-21 6-21	× 12-21 8-21		M 0-2 G 0-4 P 32-84	3

7歳以下女子シングルス Eブロック	森脇	佐藤	佐藤	勝敗	順位
森脇 花凜 (フラワーWing)		○ 21-6 21-5	○ 21-9 21-4	M 2-0 G 4-0 P 84-24	1
佐藤 雫 (鶴岡城北バドスポ)	× 6-21 5-21		○ 21-16 21-20	M 1-1 G 2-2 P 53-78	2
佐藤 羽 (田子ジュニア)	× 9-21 4-21	× 16-21 20-21		M 0-2 G 0-4 P 49-84	3

7歳以下女子シングルス Fブロック	大河内	阿崎	煤賀	勝敗	順位
大河内 梓 (いわきジュニア)		○ 21-12 21-6	○ 21-10 21-12	M 2-0 G 4-0 P 84-40	1
阿崎 桜子 (北方クラブ)	× 12-21 6-21		× 3-21 9-21	M 0-2 G 0-4 P 30-84	3
煤賀 璃那 (大曲バドスピリッツ)	× 10-21 12-21	○ 21-3 21-9		M 1-1 G 2-2 P 64-54	2

7歳以下女子シングルス Gブロック	三浦	兒島	原田	勝敗	順位
三浦 向葵 (衣川ジュニアスター)		× 14-21 21-17 13-21	× 0-21 5-21	M 0-2 G 1-4 P 53-101	3
兒島 緋莉 (槻木S.C)	○ 21-14 17-21 21-13		× 5-21 5-21	M 1-1 G 2-3 P 69-90	2
原田 愛依菜 (WBC)	○ 21-0 21-5	○ 21-5 21-5		M 2-0 G 4-0 P 84-15	1

7歳以下女子シングルス Hブロック	石岡	堀米	伊藤	勝敗	順位
石岡 香乃 (マジポズジュニア)		○ 21-16 21-13	○ 21-3 21-5	M 2-0 G 4-0 P 84-37	1
堀米 虹花 (にしづみスポ)	× 16-21 13-21		○ 21-7 21-3	M 1-1 G 2-2 P 71-52	2
伊藤 愛莉 (フラワーWing)	× 3-21 5-21	× 7-21 3-21		M 0-2 G 0-4 P 18-84	3

7歳以下女子シングルス Iブロック	本川	及川	太田	勝敗	順位
本川 惺菜 (八郎潟レイクジュニア)		○ 21-12 21-15	× 10-21 13-21	M 1-1 G 2-2 P 65-69	2
及川 陽葵 (前沢ジュニア)	× 12-21 15-21		× 10-21 9-21	M 0-2 G 0-4 P 46-84	3
太田 惺 (仙台東部ジュニア)	○ 21-10 21-13	○ 21-10 21-9		M 2-0 G 4-0 P 84-42	1

7歳以下女子シングルス Jブロック	菅野	藤田	綾田	勝敗	順位
菅野 遥陽 (鶴島マツジュニア)		○ 21-6 21-17	○ 21-3 21-4	M 2-0 G 4-0 P 84-30	1
藤田 ゆいな (大鰐ジュニア)	× 6-21 17-21		○ 21-10 21-17	M 1-1 G 2-2 P 65-69	2
綾田 エディネ (monkey)	× 3-21 4-21	× 10-21 17-21		M 0-2 G 0-4 P 34-84	3

第10回 キッズバドミントン東北2024

令和6年3月23日-24日 宮城野体育館

7歳以下女子シングルス Kブロック	鈴木	西田	菅野	勝敗	順位
鈴木 琉陽 (神岡ジュニア)		○ 21-4 21-3	○ 21-12 21-11	M 2-0 G 4-0 P 84-30	1
西田 実玖 (岩沼ジュニア)	× 4-21 3-21		× 8-21 9-21	M 0-2 G 0-4 P 24-84	3
菅野 真帆 (GPWジュニア)	× 12-21 11-21	○ 21-8 21-9		M 1-1 G 2-2 P 65-59	2

7歳以下女子シングルス Lブロック	佐藤	岩淵	日向	勝敗	順位
佐藤 希咲 (みゆきジュニア)		○ 21-10 21-9	× 21-19 17-21 18-21	M 1-1 G 3-2 P 98-80	2
岩淵 蒼依 (衣川ジュニアスター)	× 10-21 9-21		× 5-21 5-21	M 0-2 G 0-4 P 29-84	3
日向 莉子 (立川パドスポ少)	○ 19-21 21-17 21-18	○ 21-5 21-5		M 2-0 G 4-1 P 103-66	1

7歳以下女子シングルス Mブロック	後藤	太田	黒沢	勝敗	順位
後藤 莉音 (槻木S.C)		× 14-21 11-21	× 8-21 4-21	M 0-2 G 0-4 P 37-84	3
太田 結晴 (矢巾シャトル)	○ 21-14 21-11		○ 21-12 21-10	M 2-0 G 4-0 P 84-47	1
黒沢 悠羽 (横手ジュニア)	○ 21-8 21-4	× 12-21 10-21		M 1-1 G 2-2 P 64-54	2

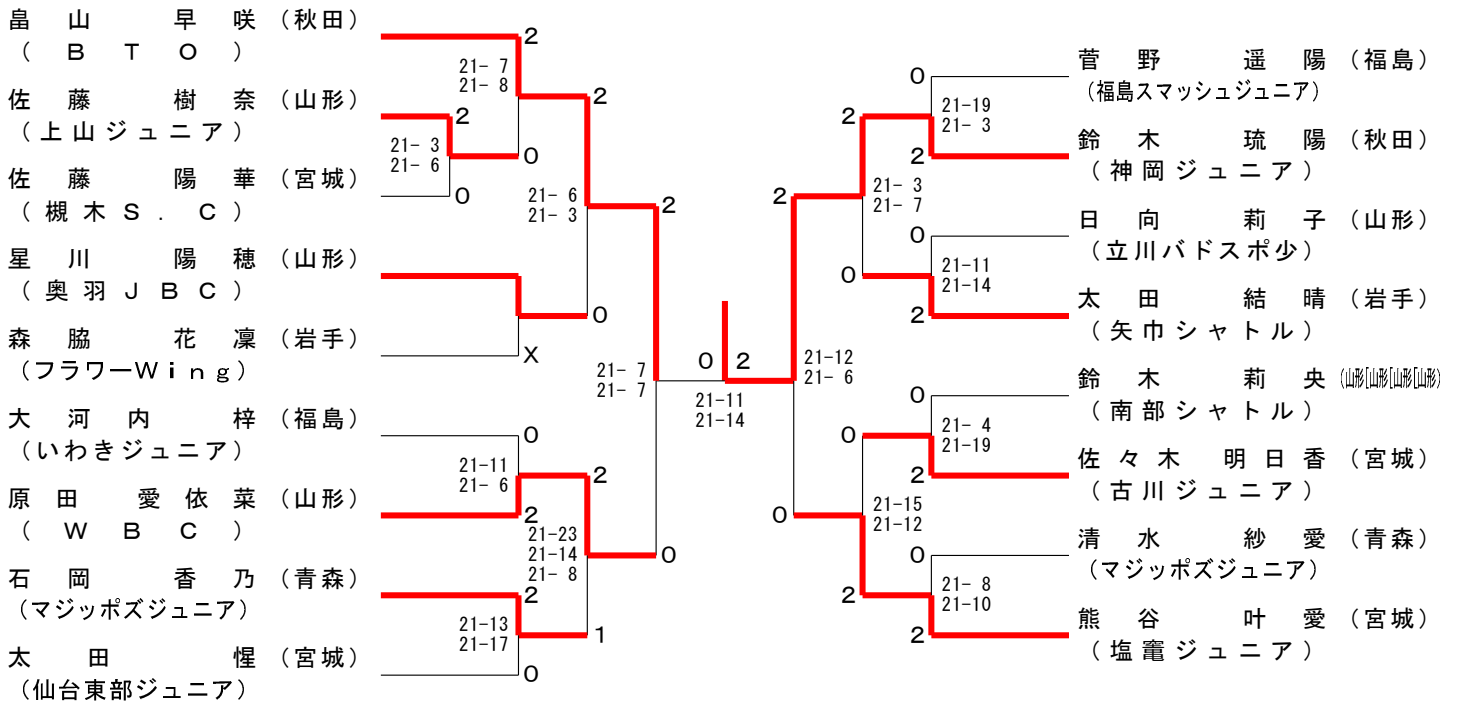
7歳以下女子シングルス Nブロック	高橋	佐藤	鈴木	勝敗	順位
高橋 茂夏 (フラワーWing)		○ 21-8 17-21 21-9	× 18-21 18-21	M 1-1 G 2-3 P 95-80	2
佐藤 澄玲 (仙台東部ジュニア)	× 8-21 21-17 9-21		× 6-21 6-21	M 0-2 G 1-4 P 50-101	3
鈴木 莉央 (南部シャトル)	○ 21-18 21-18	○ 21-6 21-6		M 2-0 G 4-0 P 84-48	1

7歳以下女子シングルス Oブロック	船木	佐々木	星川	勝敗	順位
船木 穂陽 (BTO)		× 8-21 7-21	× 2-21 6-21	M 0-2 G 0-4 P 23-84	3
佐々木 明日香 (古川ジュニア)	○ 21-8 21-7		○ 20-21 21-11 21-19	M 2-0 G 4-1 P 104-66	1
星川 笑舞 (奥羽JBC)	○ 21-2 21-6	× 21-20 11-21 19-21		M 1-1 G 3-2 P 93-70	2

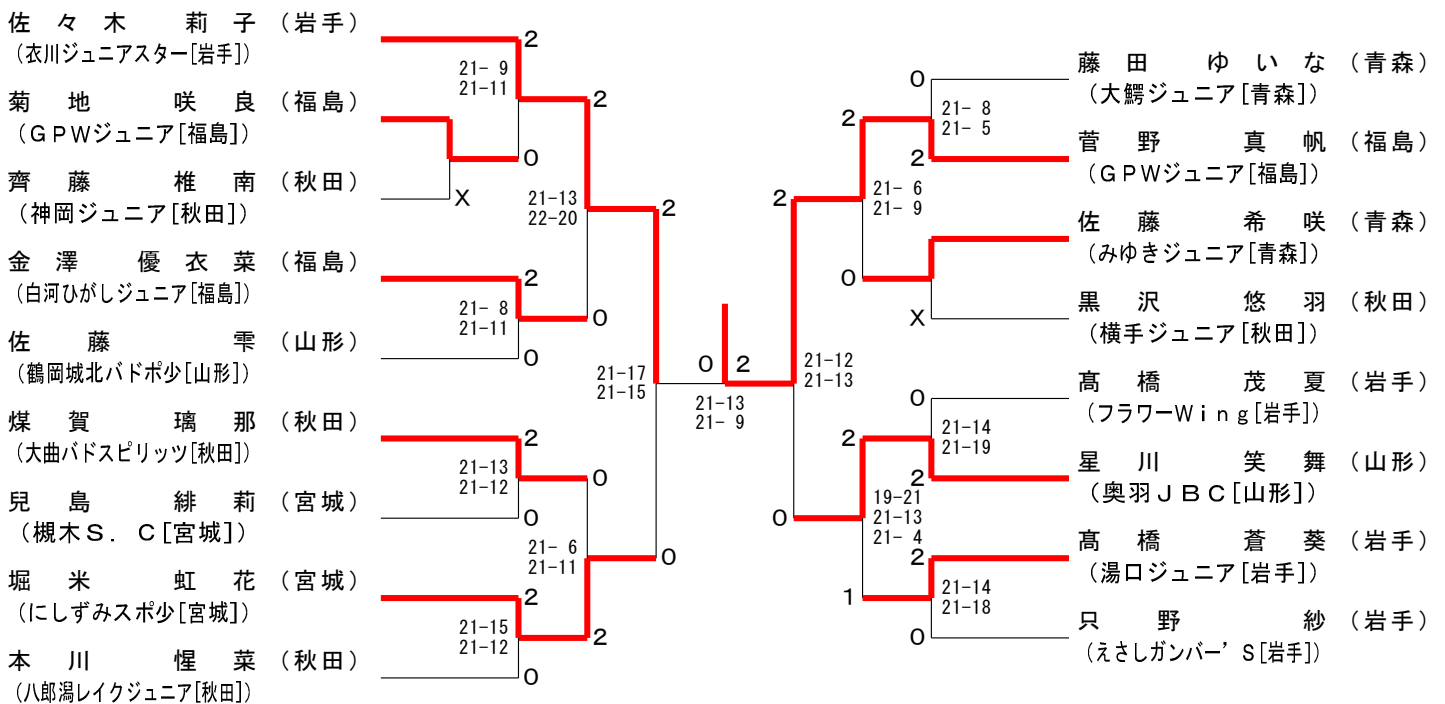
7歳以下女子シングルス Pブロック	高橋	山田	清水	勝敗	順位
高橋 蒼葵 (湯ロジュニア)		○ 21-14 21-15	× 15-21 9-21	M 1-1 G 2-2 P 66-71	2
山田 彩陽 (白河シャトル)	× 14-21 15-21		× 5-21 9-21	M 0-2 G 0-4 P 43-84	3
清水 紗愛 (マジッポズジュニア)	○ 21-15 21-9	○ 21-5 21-9		M 2-0 G 4-0 P 84-38	1

7歳以下女子シングルス Qブロック	熊谷	只野	遠藤	勝敗	順位
熊谷 叶愛 (塩竈ジュニア)		○ -x	○ 21-11 21-8	M 2-0 G 4-0 P 84-19	1
只野 紗 (えさしガンバー'S)	× x-		○ 13-21 21-15 21-20	M 1-1 G 2-3 P 55-98	2
遠藤 水姫 (いわきアカデミー)	× 11-21 8-21	× 21-13 15-21 20-21		M 0-2 G 1-4 P 75-97	3

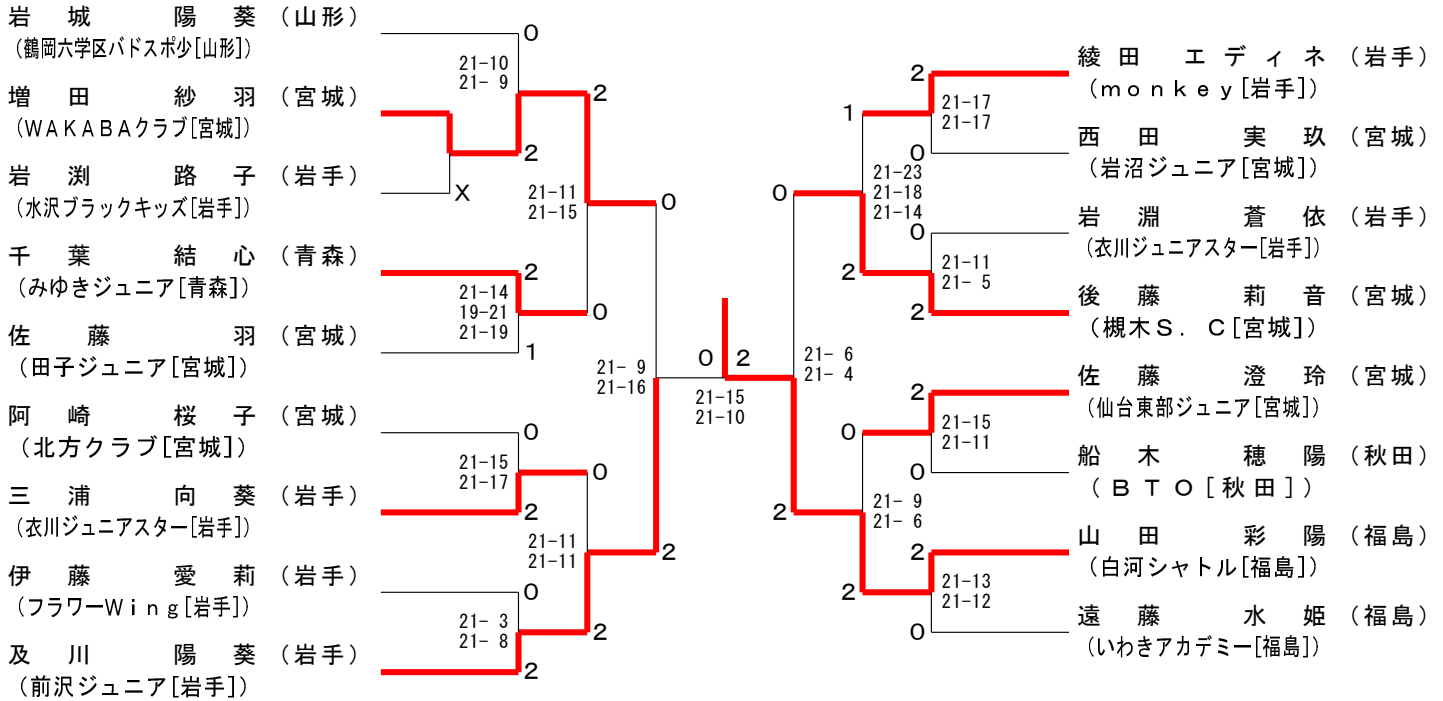
7歳以下女子シングルス 決勝トーナメント



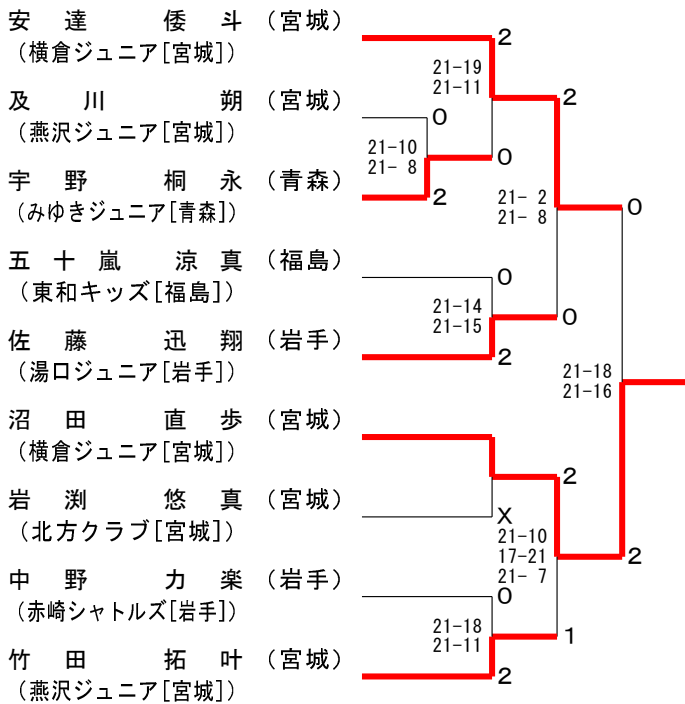
7歳以下女子 2位トーナメント



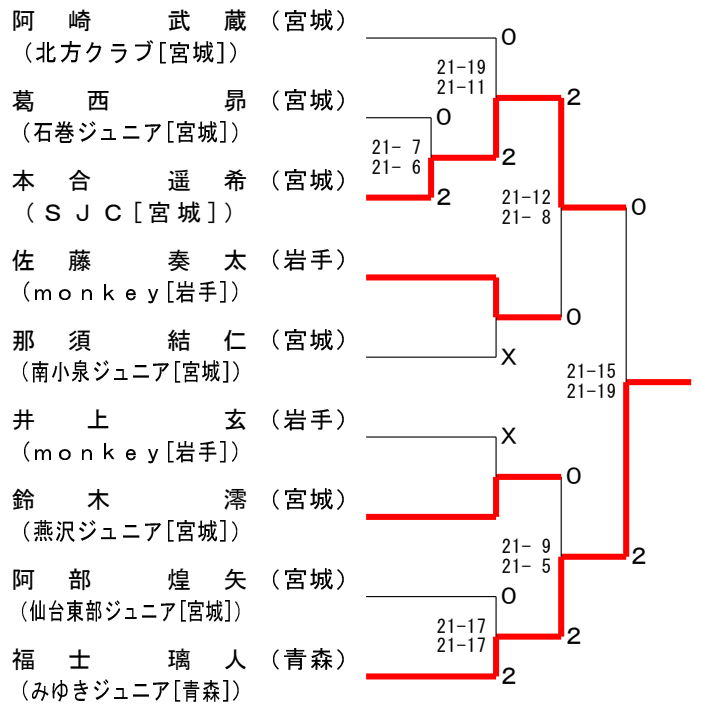
7歳以下女子 3位トーナメント



7歳以下男子 2位トーナメント



7歳以下男子 3位トーナメント



第10回 キッズバドミントン東北2024

令和6年3月23日-24日 宮城野体育館

7歳以下男子シングルス Aブロック	戸田	安達	阿崎	勝敗	順位
戸田 煌雅 (フラワーWing)		○ 21-8 21-6	○ 21-4 21-4	M 2-0 G 4-0 P 84-22	1
安達 倭斗 (横倉ジュニア)	x 8-21 6-21		○ 21-11 21-14	M 1-1 G 2-2 P 56-67	2
阿崎 武蔵 (北方クラブ)	x 4-21 4-21	x 11-21 14-21		M 0-2 G 0-4 P 33-84	3

7歳以下男子シングルス Bブロック	田村	葛西	及川	勝敗	順位
田村 優斗 (滝沢パトラーズ)		○ 21-4 21-6	○ 21-11 21-10	M 2-0 G 4-0 P 84-31	1
葛西 昂 (石巻ジュニア)	x 4-21 6-21		x 4-21 11-21	M 0-2 G 0-4 P 25-84	3
及川 朔 (燕沢ジュニア)	x 11-21 10-21	○ 21-4 21-11		M 1-1 G 2-2 P 63-57	2

7歳以下男子シングルス Cブロック	照井	宇野	本合	勝敗	順位
照井 晴夏 (湯口ジュニア)		○ 21-6 21-17	○ 21-10 21-11	M 2-0 G 4-0 P 84-44	1
宇野 桐永 (みゆきジュニア)	x 6-21 17-21		○ 21-14 21-8	M 1-1 G 2-2 P 65-64	2
本合 遥希 (SJC)	x 10-21 11-21	x 14-21 8-21		M 0-2 G 0-4 P 43-84	3

7歳以下男子シングルス Dブロック	大槻	佐藤	五十嵐	勝敗	順位
大槻 葵 (槻木S.C)		○ 21-9 21-6	○ 21-20 21-19	M 2-0 G 4-0 P 84-54	1
佐藤 奏太 (monkey)	x 9-21 6-21		x 9-21 12-21	M 0-2 G 0-4 P 36-84	3
五十嵐 涼真 (東和キッズ)	x 20-21 19-21	○ 21-9 21-12		M 1-1 G 2-2 P 81-63	2

7歳以下男子シングルス Eブロック	松浦	佐藤	那須	勝敗	順位
松浦 晃翔 (燕沢ジュニア)		○ 21-2 21-4	○ -	M 2-0 G 4-0 P 84-6	1
佐藤 迅翔 (湯口ジュニア)	x 2-21 4-21		○ -	M 1-1 G 2-2 P 48-42	2
那須 結仁 (南小泉ジュニア)	x x-	x x-		M 0-2 G 0-4 P 0-84	3

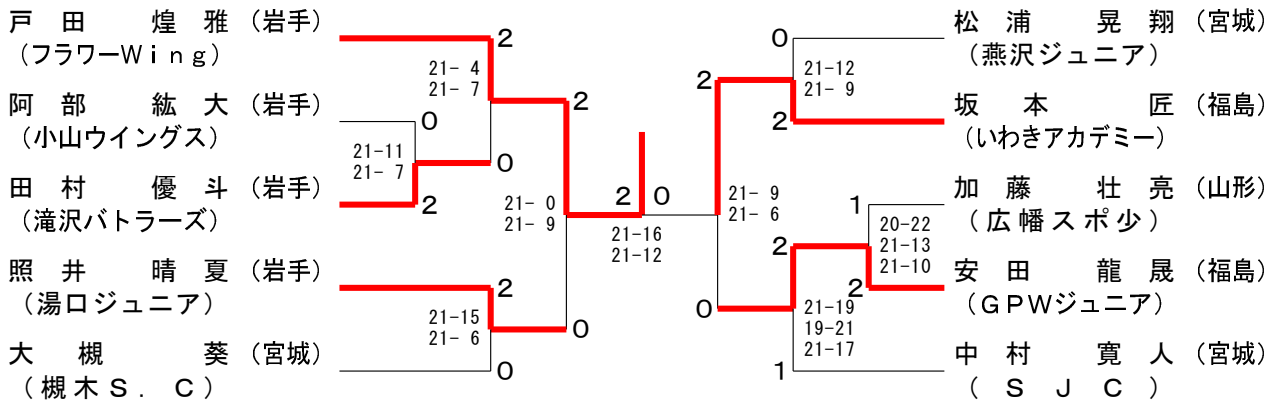
7歳以下男子シングルス Fブロック	坂本	沼田	井上	勝敗	順位
坂本 匠 (いわきアカデミー)		○ 19-21 21-8 21-5	○ -	M 2-0 G 4-1 P 103-34	1
沼田 直歩 (横倉ジュニア)	x 21-19 8-21 5-21		○ -	M 1-1 G 3-2 P 76-61	2
井上 玄 (monkey)	x x-	x x-		M 0-2 G 0-4 P 0-84	3

7歳以下男子シングルス Gブロック	鈴木	加藤	岩渕	勝敗	順位
鈴木 滯 (燕沢ジュニア)		x 10-21 4-21	x 11-21 12-21	M 0-2 G 0-4 P 37-84	3
加藤 壮亮 (広幡スポ少)	○ 21-10 21-4		○ 21-17 21-15	M 2-0 G 4-0 P 84-46	1
岩渕 悠真 (北方クラブ)	○ 21-11 21-12	x 17-21 15-21		M 1-1 G 2-2 P 74-65	2

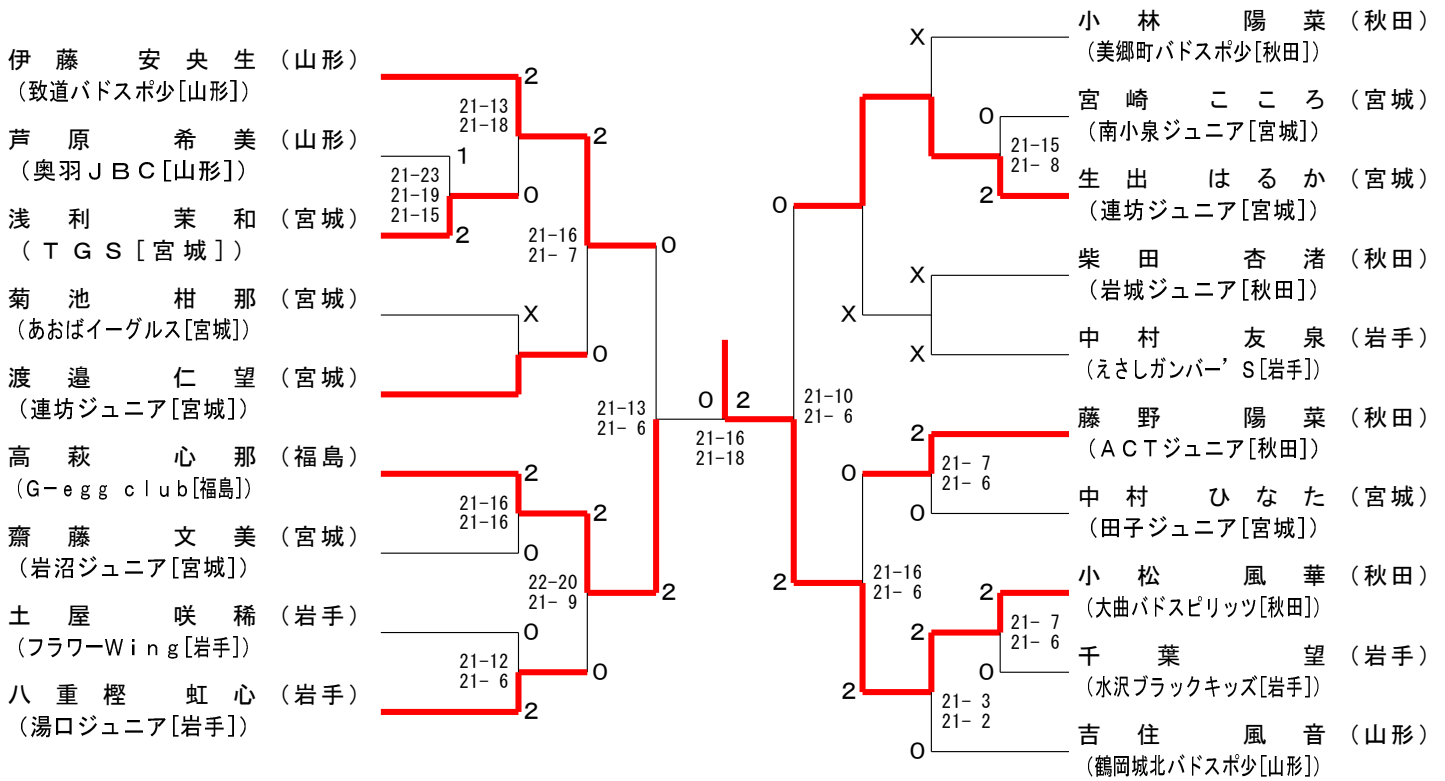
7歳以下男子シングルス Hブロック	阿部	中野	安田	勝敗	順位
阿部 煌矢 (仙台東部ジュニア)		x 17-21 12-21	x 1-21 8-21	M 0-2 G 0-4 P 38-84	3
中野 力楽 (赤崎シャトルズ)	○ 21-17 21-12		x 17-21 6-21	M 1-1 G 2-2 P 65-71	2
安田 龍晟 (GPWジュニア)	○ 21-1 21-8	○ 21-17 21-6		M 2-0 G 4-0 P 84-32	1

7歳以下男子シングルス Iブロック	阿部	中村	福士	竹田	勝敗	順位
阿部 紘大 (小山ウイングス)		x 14-21 15-21	○ 21-10 21-10	-	M 1-1 G 2-2 P 71-62	2
中村 寛人 (SJC)	○ 21-14 21-15		-	○ 21-18 21-17	M 2-0 G 4-0 P 84-64	1
福士 璃人 (みゆきジュニア)	x 10-21 10-21			x 16-21 13-21	M 0-2 G 0-4 P 49-84	4
竹田 拓叶 (燕沢ジュニア)	-	x 18-21 17-21	○ 21-16 21-13		M 1-1 G 2-2 P 77-71	3

7歳以下男子シングルス 決勝トーナメント



8歳女子 3位トーナメント



第10回 キッズバドミントン東北2024

令和6年3月23日-24日 宮城野体育館

8歳女子シングルス Aブロック	副島	猪鼻	安藤	伊藤	勝敗	順位
副島 凜生 (マジッポズジュニア)		○ 21-5 21-0	○ 21-14 21-14	—	M 2-0 G 4-0 P 84-33	1
猪鼻 こと乃 (岩沼ジュニア)	×		—	○ 17-21 21-9 21-7	M 1-1 G 2-3 P 64-79	3
安藤 愛梨 (BTO)	×			○ 21-9 21-2	M 1-1 G 2-2 P 70-53	2
伊藤 安央生 (致道バドスポ)	—	×	×		M 0-2 G 1-4 P 48-101	4

8歳女子シングルス Bブロック	煤賀	星	芦原	勝敗	順位
煤賀 怜那 (大曲バドスピリッツ)		×	○ 21-9 21-14	M 1-1 G 2-2 P 69-65	2
星 柚羽 (燕沢ジュニア)	○ 21-12 21-15		○ 21-1 21-4	M 2-0 G 4-0 P 84-32	1
芦原 希美 (奥羽JBC)	×	×		M 0-2 G 0-4 P 28-84	3

8歳女子シングルス Cブロック	小田島	浅利	三瓶	勝敗	順位
小田島 夢佳 (東和シャトルズ)		○ 21-6 21-8	○ 21-17 21-14	M 2-0 G 4-0 P 84-45	1
浅利 茉和 (TGS)	×		×	M 0-2 G 0-4 P 25-84	3
三瓶 結香 (須賀川ジュニア)	×	○ 21-5 21-6		M 1-1 G 2-2 P 73-53	2

8歳女子シングルス Dブロック	菊池	浅野	星	勝敗	順位
菊池 柑那 (あおばイーグルス)		△ x-x	×	M 0-2 G 0-4 P 0-84	3
浅野 真月里 (岩城ジュニア)	△ x-x		×	M 0-2 G 0-4 P 0-84	2
星 琉愛 (会津ジュニア)	○ -x	○ -x		M 2-0 G 4-0 P 84-0	1

8歳女子シングルス Eブロック	麥倉	渡邊	鈴木	勝敗	順位
麥倉 舞 (monkey)		○ 21-4 21-6	○ 21-14 21-17	M 2-0 G 4-0 P 84-41	1
渡邊 仁望 (連坊ジュニア)	×		×	M 0-2 G 0-4 P 15-84	3
鈴木 花奈 (ふじがけバドスポ)	×	○ 21-4 21-1		M 1-1 G 2-2 P 73-47	2

8歳女子シングルス Fブロック	廣瀬	茂木	高萩	勝敗	順位
廣瀬 柚乃 (小山ウイングス)		○ 21-14 21-20	○ 21-9 21-11	M 2-0 G 4-0 P 84-54	1
茂木 ふみの (ACTジュニア)	×		○ 21-13 21-11	M 1-1 G 2-2 P 76-66	2
高萩 心那 (G-egg club)	×	×		M 0-2 G 0-4 P 44-84	3

8歳女子シングルス Gブロック	佐藤	高橋	齋藤	勝敗	順位
佐藤 瑠華 (八郎淵レイクジュニア)		○ 21-20 21-11	○ 21-10 21-15	M 2-0 G 4-0 P 84-56	1
高橋 美羽 (衣川ジュニアスター)	×		○ 21-13 21-7	M 1-1 G 2-2 P 73-62	2
齋藤 文美 (岩沼ジュニア)	×	×		M 0-2 G 0-4 P 45-84	3

8歳女子シングルス Hブロック	土屋	佐藤	武田	勝敗	順位
土屋 咲稀 (フラワーWing)		×	×	M 0-2 G 0-4 P 14-84	3
佐藤 瑠那 (みゆきジュニア)	○ 21-3 21-1		○ 21-16 17-21 21-20	M 2-0 G 4-1 P 101-61	1
武田 柊那 (横倉ジュニア)	○ 21-4 21-6	×		M 1-1 G 3-2 P 99-69	2

8歳女子シングルス Iブロック	八重樫	桂川	丸亀	勝敗	順位
八重樫 虹心 (湯口ジュニア)		×	×	M 0-2 G 0-4 P 40-84	3
桂川 汐 (横手ジュニア)	○ 21-9 21-6		×	M 1-1 G 3-2 P 97-71	2
丸亀 朱理 (塩竈ジュニア)	○ 21-19 21-6	○ 14-21 21-17 21-17		M 2-0 G 4-1 P 98-80	1

8歳女子シングルス Jブロック	小林	三瓶	青柳	勝敗	順位
小林 陽菜 (美郷町バドスポ)		×	×	M 0-2 G 0-4 P 0-84	3
三瓶 絢香 (須賀川ジュニア)	○ -x		○ 21-11 21-10	M 2-0 G 4-0 P 84-21	1
青柳 和日羽 (WBC)	○ -x	×		M 1-1 G 2-2 P 63-42	2

第10回 キッズバドミントン東北2024

令和6年3月23日-24日 宮城野体育館

8歳女子シングルス Kブロック	藤原	小山	宮崎	勝敗	順位
藤原 海 (矢巾シャトル)		○ 21-9 21-12	○ 21-6 21-2	M 2-0 G 4-0 P 84-29	1
小山 陽埜 (堀越ジュニア)	x 9-21 12-21		○ 21-4 21-1	M 1-1 G 2-2 P 63-47	2
宮崎 こころ (南小泉ジュニア)	x 6-21 2-21	x 4-21 1-21		M 0-2 G 0-4 P 13-84	3

8歳女子シングルス Lブロック	片方	小泉	生出	勝敗	順位
片方 美月 (monkey)		x 8-21 18-21	○ 21-11 21-11	M 1-1 G 2-2 P 68-64	2
小泉 凪桜 (横手ジュニア)	○ 21-8 21-18		○ 21-11 21-10	M 2-0 G 4-0 P 84-47	1
生出 はるか (連坊ジュニア)	x 11-21 11-21	x 11-21 10-21		M 0-2 G 0-4 P 43-84	3

8歳女子シングルス Mブロック	土屋	柴田	橋本	勝敗	順位
土屋 咲絢 (フラワーWing)		○ -x	x 3-21 4-21	M 1-1 G 2-2 P 49-42	2
柴田 杏渚 (岩城ジュニア)	x x-		x x-	M 0-2 G 0-4 P 0-84	3
橋本 華 (松陵シャトルズ)	○ 21-3 21-4	○ -x		M 2-0 G 4-0 P 84-7	1

8歳女子シングルス Nブロック	中村	寺田	北山	勝敗	順位
中村 友泉 (えさしガンパ-'S)		x 3-21 2-21	x 11-21 15-21	M 0-2 G 0-4 P 31-84	3
寺田 妃織 (会津ジュニア)	○ 21-3 21-2		○ 21-2 21-3	M 2-0 G 4-0 P 84-10	1
北山 華子 (鶴岡城北バドスポ少)	○ 21-11 21-15	x 2-21 3-21		M 1-1 G 2-2 P 47-68	2

8歳女子シングルス Oブロック	遠藤	藤野	西村	勝敗	順位
遠藤 成央乃 (連坊ジュニア)		○ 21-17 21-9	○ 20-21 21-8 21-16	M 2-0 G 4-1 P 104-71	1
藤野 陽菜 (ACTジュニア)	x 17-21 9-21		x 20-21 21-15 18-21	M 0-2 G 1-4 P 85-99	3
西村 希美 (G-egg club)	x 21-20 8-21 16-21	○ 21-20 15-21 21-18		M 1-1 G 3-3 P 102-121	2

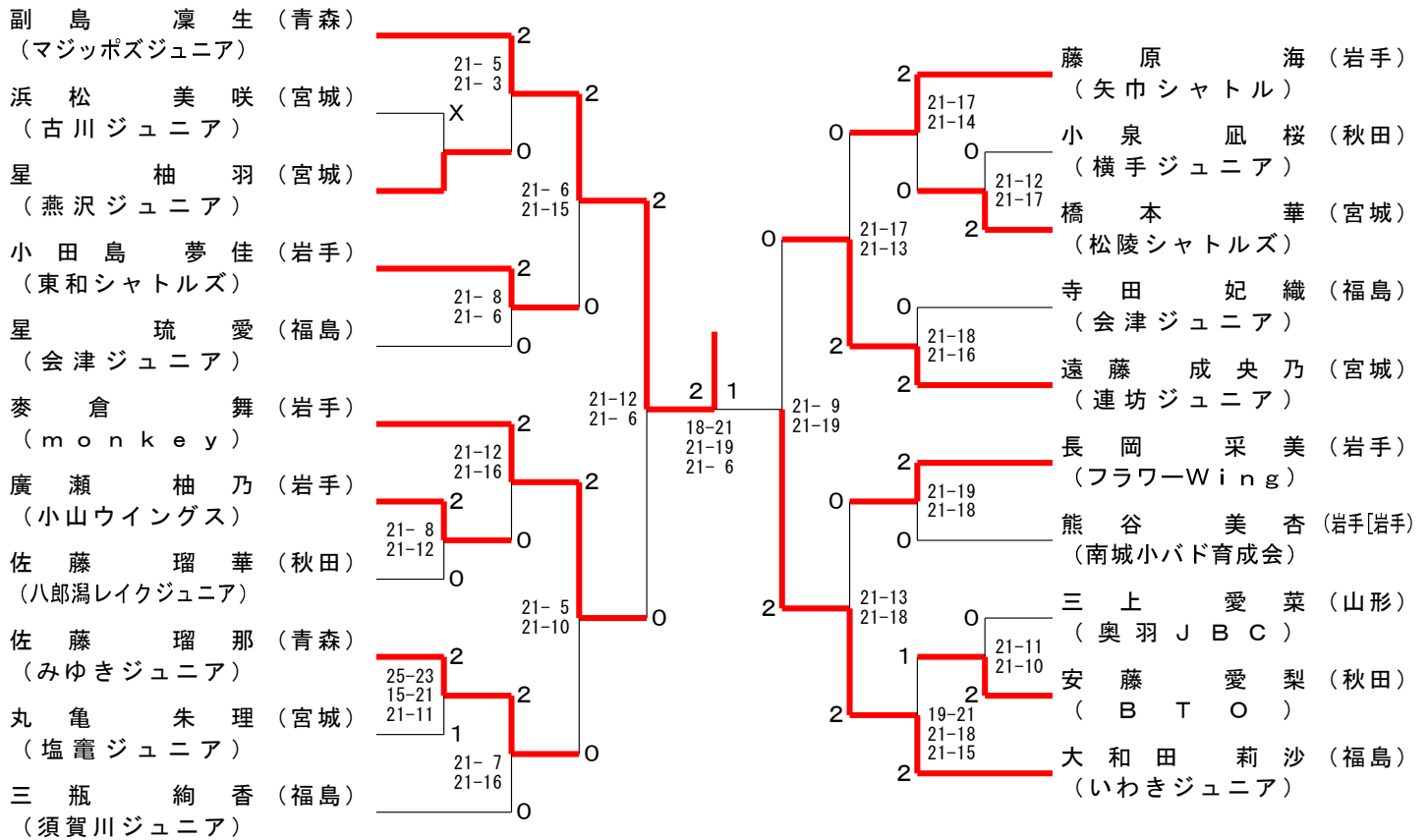
8歳女子シングルス Pブロック	長岡	中村	倉光	勝敗	順位
長岡 采美 (フラワーWing)		○ 21-2 21-0	○ 21-7 21-2	M 2-0 G 4-0 P 84-11	1
中村 ひなた (田子ジュニア)	x 2-21 0-21		x 5-21 7-21	M 0-2 G 0-4 P 14-84	3
倉光 いろ梨 (弘前キッズ)	x 7-21 2-21	○ 21-5 21-7		M 1-1 G 2-2 P 51-54	2

8歳女子シングルス Qブロック	熊谷	小松	剣持	勝敗	順位
熊谷 美杏 (南城小バド育成会)		x 19-21 21-14 18-21	○ 21-18 21-2	M 1-1 G 3-2 P 100-76	1
小松 風華 (大曲バドスピリッツ)	○ 21-19 14-21 21-18		x 17-21 16-21	M 1-1 G 2-3 P 89-100	3
剣持 栞奈 (岩沼ジュニア)	x 18-21 2-21	○ 21-17 21-16		M 1-1 G 2-2 P 62-75	2

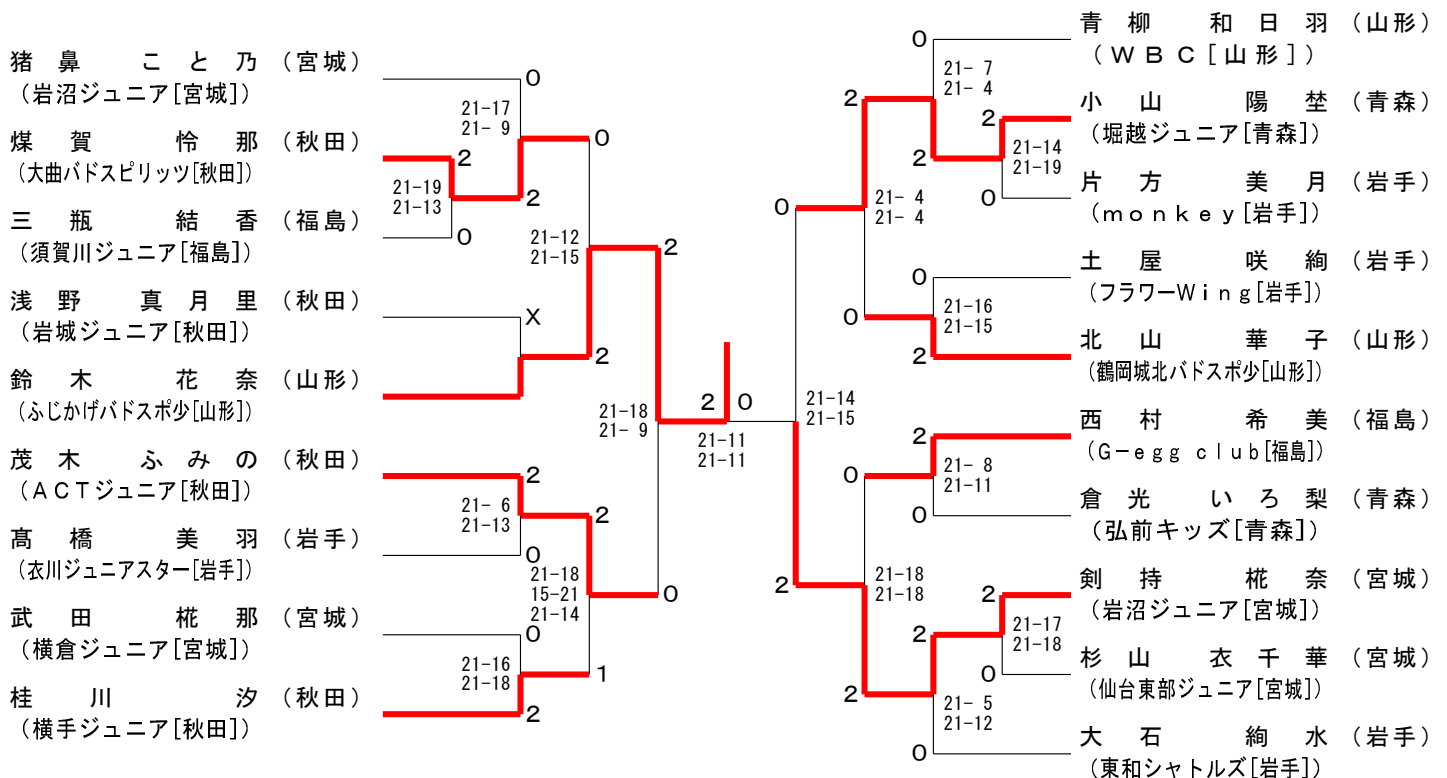
8歳女子シングルス Rブロック	千葉	三上	杉山	勝敗	順位
千葉 望 (水沢ブラックキッズ)		x 9-21 3-21	x 7-21 11-21	M 0-2 G 0-4 P 30-84	3
三上 愛菜 (奥羽JBC)	○ 21-9 21-3		○ 21-14 21-10	M 2-0 G 4-0 P 84-36	1
杉山 衣千華 (仙台東部ジュニア)	○ 21-7 21-11	x 14-21 10-21		M 1-1 G 2-2 P 66-60	2

8歳女子シングルス Sブロック	大和田	大石	浜松	吉住	勝敗	順位
大和田 莉沙 (いわきジュニア)		○ 21-2 21-3	○ 21-4 21-3	-	M 2-0 G 4-0 P 84-12	1
大石 絢水 (東和シャトルズ)	x 2-21 3-21		-	○ 21-6 21-8	M 1-1 G 2-2 P 47-56	3
浜松 美咲 (古川ジュニア)	x 4-21 3-21			○ 21-6 21-9	M 1-1 G 2-2 P 49-57	2
吉住 風音 (鶴岡城北バドスポ少)	-	x 6-21 8-21	x 6-21 9-21		M 0-2 G 0-4 P 29-84	4

8歳女子シングルス 決勝トーナメント



8歳女子 2位トーナメント



第10回 キッズバドミントン東北2024

令和6年3月23日-24日 宮城野体育館

8歳男子シングルス Aブロック	佐藤	齋藤	葛西	勝敗	順位
佐藤 恭太 (monkey)		○ 21-14 21-10	○ 21- 5 21-12	M 2-0 G 4-0 P 84-41	1
齋藤 凜騎 (酒田Jr. K)	x 14-21 10-21		x 17-21 11-21	M 0-2 G 0-4 P 52-84	3
葛西 零 (石巻クラブ)	x 5-21 12-21	○ 21-17 21-11		M 1-1 G 2-2 P 59-70	2

8歳男子シングルス Bブロック	杉山	佐藤	播間	勝敗	順位
杉山 悠晟 (鶴岡六学区バドスポ少)		○ 18-21 21- 8 21-14	x 12-21 6-21	M 1-1 G 2-3 P 78-85	2
佐藤 翼 (田子ジュニア)	x 21-18 8-21 14-21		x 10-21 4-21	M 0-2 G 1-4 P 57-102	3
播間 耀 (箕郷町バドスポ少)	○ 21-12 21- 6	○ 21-10 21- 4		M 2-0 G 4-0 P 84-32	1

8歳男子シングルス Cブロック	渡邊	佐藤	伊藤	勝敗	順位
渡邊 颯斗 (GPWジュニア)		○ 21-10 21- 7	○ 21-17 21- 7	M 2-0 G 4-0 P 84-41	1
佐藤 煌成 (西中田ジュニア)	x 10-21 7-21		x 17-21 21-14 16-21	M 0-2 G 1-4 P 71-98	3
伊藤 結翔 (フラワーWing)	x 17-21 7-21	○ 21-17 14-21 21-16		M 1-1 G 2-3 P 80-96	2

8歳男子シングルス Dブロック	荒井	柳沢	中村	勝敗	順位
荒井 俊翔 (中央ジュニア)		x 5-21 2-21	x 5-21 2-21	M 0-2 G 0-4 P 14-84	3
柳沢 樹 (致道バドンスポ少)	○ 21- 5 21- 2		x 9-21 6-21	M 1-1 G 2-2 P 57-49	2
中村 旭冴 (滝沢パトラーズ)	○ 21- 5 21- 2	○ 21- 9 21- 6		M 2-0 G 4-0 P 84-22	1

8歳男子シングルス Eブロック	佐藤	板垣	鎌田	勝敗	順位
佐藤 涼真 (東和キッズ)		x 13-21 18-21	x 8-21 9-21	M 0-2 G 0-4 P 48-84	3
板垣 綾真 (神岡ジュニア)	○ 21-13 21-18		○ 21-20 21-10	M 2-0 G 4-0 P 84-61	1
鎌田 蓮 (塩竈ジュニア)	○ 21- 8 21- 9	x 20-21 10-21		M 1-1 G 2-2 P 72-59	2

8歳男子シングルス Fブロック	後藤	佐藤	福原	勝敗	順位
後藤 銀我 (SJC)		○ 21-13 21-11	○ 19-21 21- 6 21-12	M 2-0 G 4-1 P 103-63	1
佐藤 栄琉 (衣川ジュニアスター)	x 13-21 11-21		○ 21-20 21-16	M 1-1 G 2-2 P 66-78	2
福原 璃生 (白鷹ジュニア)	x 21-19 6-21 12-21	x 20-21 16-21		M 0-2 G 1-4 P 75-103	3

8歳男子シングルス Gブロック	鈴木	神	大内	勝敗	順位
鈴木 千也 (燕沢ジュニア)		○ 16-21 21-16 21-17	○ -x	M 2-0 G 4-1 P 100-54	1
神 龍之介 (みゆきジュニア)	x 21-16 16-21 17-21		○ -x	M 1-1 G 3-2 P 96-58	2
大内 廣叶 (水沢ブラックキッズ)	x x-	x x-		M 0-2 G 0-4 P 0-84	3

8歳男子シングルス Hブロック	鈴木	遠藤	高橋	勝敗	順位
鈴木 晴太 (BPC仙台)		x 5-21 10-21	x 15-21 19-21	M 0-2 G 0-4 P 49-84	3
遠藤 蒼空 (GPWジュニア)	○ 21- 5 21-10		○ 21- 7 21-12	M 2-0 G 4-0 P 84-34	1
高橋 昊空 (矢巾シャトル)	○ 21-15 21-19	x 7-21 12-21		M 1-1 G 2-2 P 61-76	2

8歳男子シングルス Iブロック	十文字	武藤	高橋	勝敗	順位
十文字 湊 (須賀川ジュニア)		x 21- 6 20-21 13-21	○ 21- 8 21- 9	M 1-1 G 3-2 P 96-65	2
武藤 蓮 (神岡ジュニア)	○ 6-21 21-20 21-13		○ 21- 7 21- 8	M 2-0 G 4-1 P 90-69	1
高橋 壮季 (なんぼどjr)	x 8-21 9-21	x 7-21 8-21		M 0-2 G 0-4 P 32-84	3

8歳男子シングルス Jブロック	橋川	永野	鎌田	勝敗	順位
橋川 悠 (あおばイーグルス)		x 4-21 2-21	x 12-21 12-21	M 0-2 G 0-4 P 30-84	3
永野 日翔 (弘前キッズ)	○ 21- 4 21- 2		○ 21- 3 21- 4	M 2-0 G 4-0 P 84-13	1
鎌田 蓮世 (シャトルズジュニア)	○ 21-12 21-12	x 3-21 4-21		M 1-1 G 2-2 P 49-66	2

第10回 キッズバドミントン東北2024

令和6年3月23日-24日 宮城野体育館

8歳男子シングルス Kブロック	高橋	板垣	高橋	勝敗	順位
高橋 瑛斗 (奥羽JBC)		○ 21-9 21-8	○ 21-3 21-3	M 2-0 G 4-0 P 84-23	1
板垣 喜宣 (神岡ジュニア)	× 9-21 8-21		× 11-21 10-21	M 0-2 G 0-4 P 38-84	3
高橋 奏羽 (衣川ジュニアスター)	× 3-21 3-21	○ 21-11 21-10		M 1-1 G 2-2 P 48-63	2

8歳男子シングルス Lブロック	杉島	祝	高橋	勝敗	順位
杉島 朝陽 (東和キッズ)		○ 21-13 21-8	× 15-21 16-21	M 1-1 G 2-2 P 73-63	2
祝 穂高 (岩沼ジュニア)	× 13-21 8-21		× 10-21 11-21	M 0-2 G 0-4 P 42-84	3
高橋 央季 (なんぼどjr)	○ 21-15 21-16	○ 21-10 21-11		M 2-0 G 4-0 P 84-52	1

8歳男子シングルス Mブロック	黒淵	目時	佐藤	勝敗	順位
黒淵 春真 (北上ジュニア)		× 18-21 20-21	× 7-21 16-21	M 0-2 G 0-4 P 61-84	3
目時 幸之助 (石巻クラブ)	○ 21-18 21-20		× 13-21 14-21	M 1-1 G 2-2 P 69-80	2
佐藤 瑛人 (マジッポズジュニア)	○ 21-7 21-16	○ 21-13 21-14		M 2-0 G 4-0 P 84-50	1

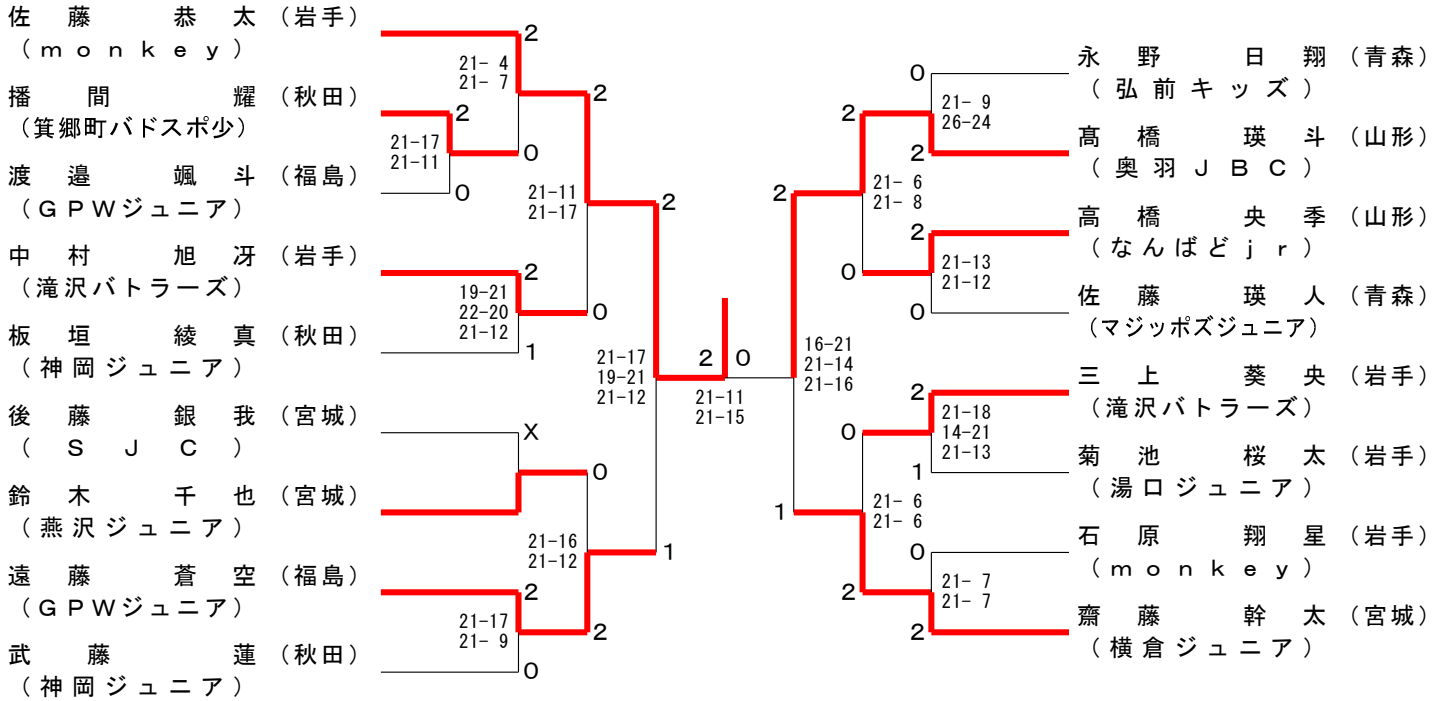
8歳男子シングルス Nブロック	山口	三上	鈴木	勝敗	順位
山口 瑛大 (岩城ジュニア)		× 10-21 11-21	× 15-21 8-21	M 0-2 G 0-4 P 44-84	3
三上 葵央 (滝沢パトラーズ)	○ 21-10 21-11		○ 21-13 21-15	M 2-0 G 4-0 P 84-49	1
鈴木 咲也 (燕沢ジュニア)	○ 21-15 21-8	× 13-21 15-21		M 1-1 G 2-2 P 70-65	2

8歳男子シングルス Oブロック	菊池	高橋	パスケス坂田	勝敗	順位
菊池 桜太 (湯口ジュニア)		○ 21-19 20-21 21-20	○ 21-4 21-7	M 2-0 G 4-1 P 104-71	1
高橋 楓汰 (奥羽JBC)	× 19-21 21-20 20-21		○ 21-13 21-11	M 1-1 G 3-2 P 102-86	2
パスケス坂田 賢 (石巻クラブ)	× 4-21 7-21	× 13-21 11-21		M 0-2 G 0-4 P 35-84	3

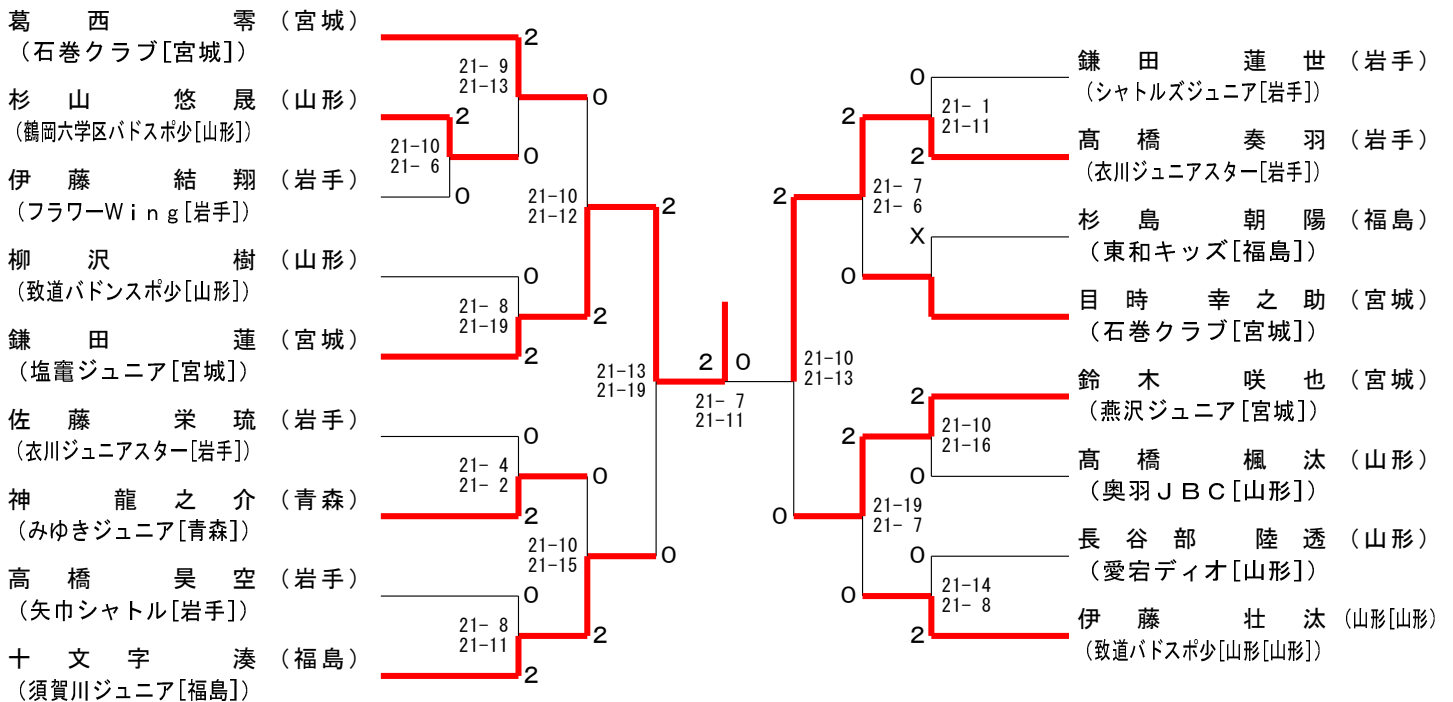
8歳男子シングルス Pブロック	荒川	石原	長谷部	勝敗	順位
荒川 快 (仙北市バドJr)		× 6-21 7-21	× 9-21 10-21	M 0-2 G 0-4 P 32-84	3
石原 翔星 (monkey)	○ 21-6 21-7		○ 21-13 21-5	M 2-0 G 4-0 P 84-31	1
長谷部 陸透 (愛宕ディオ)	○ 21-9 21-10	× 13-21 5-21		M 1-1 G 2-2 P 60-61	2

8歳男子シングルス Qブロック	齋藤	川口	伊藤	勝敗	順位
齋藤 幹太 (横倉ジュニア)		○ 21-7 21-3	○ 21-7 21-6	M 2-0 G 4-0 P 84-23	1
川口 康晴 (GPWジュニア)	× 7-21 3-21		× 16-21 17-21	M 0-2 G 0-4 P 43-84	3
伊藤 壮汰 (致道パドスポ)	× 7-21 6-21	○ 21-16 21-17		M 1-1 G 2-2 P 55-75	2

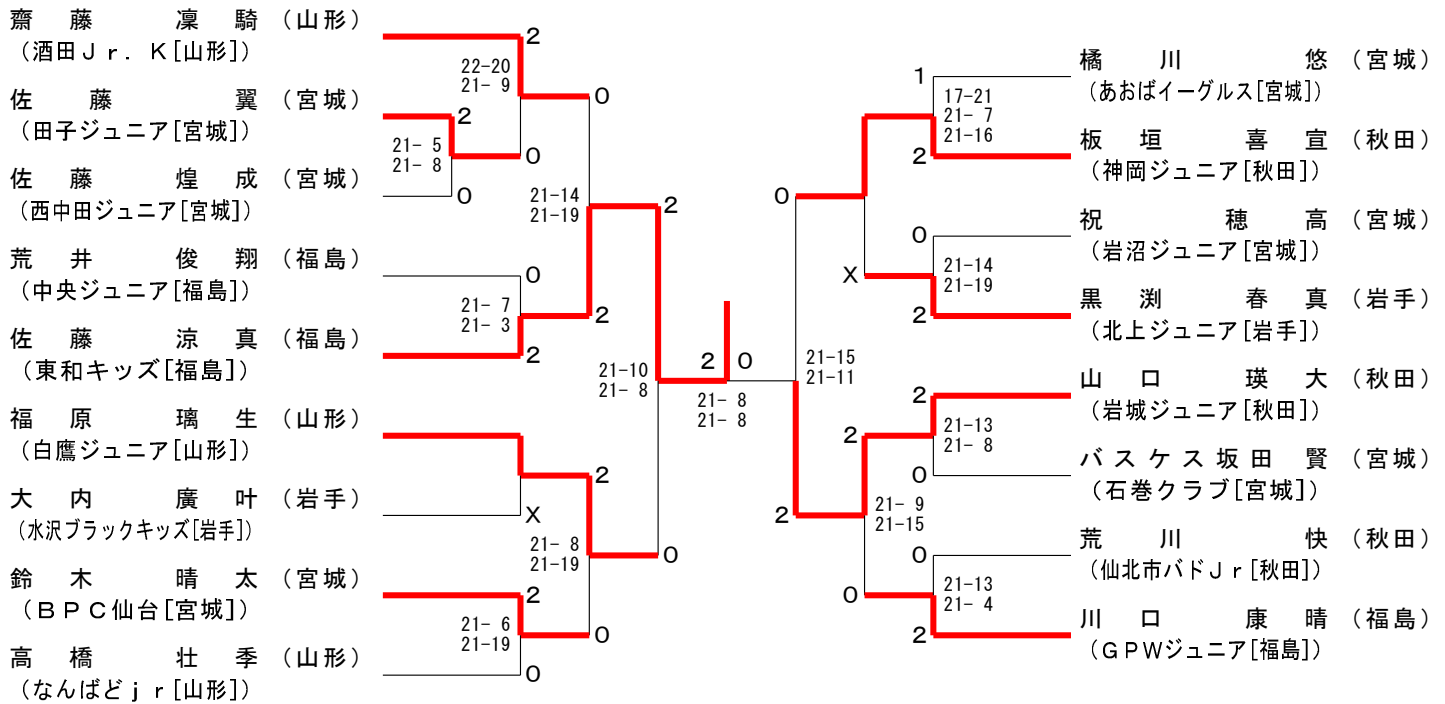
8歳男子シングルス 決勝トーナメント



8歳男子 2位トーナメント



8歳男子 3位トーナメント



第10回 キッズバドミントン東北2024

令和6年3月23日-24日 宮城野体育館

9歳女子シングルス Aブロック	菊地	熊地	西村	勝敗	順位
菊地 初姫 (前沢ジュニア)		○ 21-3 21-2	○ 21-14 21-12	M 2-0 G 4-0 P 84-31	1
熊地 悠月 (ACTジュニア)	× 3-21 2-21		× 12-21 9-21	M 0-2 G 0-4 P 26-84	3
西村 美結 (G-egg club)	× 14-21 12-21	○ 21-12 21-9		M 1-1 G 2-2 P 68-63	2

9歳女子シングルス Bブロック	小野寺	布田	福士	勝敗	順位
小野寺 陽南 (立川バドスポ少)		× 8-21 12-21	× 11-21 7-21	M 0-2 G 0-4 P 38-84	3
布田 愛華 (横倉ジュニア)	○ 21-8 21-12		× 19-21 7-21	M 1-1 G 2-2 P 68-62	2
福士 叶彩 (みゆきジュニア)	○ 21-11 21-7	○ 21-19 21-7		M 2-0 G 4-0 P 84-44	1

9歳女子シングルス Cブロック	大戸	夏井	澤藤	勝敗	順位
大戸 あかり (鶴岡六学区バドスポ少)		× 21-17 16-21 14-21	× 10-21 8-21	M 0-2 G 1-4 P 69-101	3
夏井 遥菜 (能代ジュニア)	○ 17-21 21-16 21-14		× 12-21 5-21	M 1-1 G 2-3 P 76-93	2
澤藤 史乃 (北上ジュニア)	○ 21-10 21-8	○ 21-12 21-5		M 2-0 G 4-0 P 84-35	1

9歳女子シングルス Dブロック	遠藤	高橋	星川	勝敗	順位
遠藤 初姫 (いわきアカデミー)		○ 21-3 21-6	○ 21-5 21-11	M 2-0 G 4-0 P 84-25	1
高橋 華 (えさしガンバー'S)	× 3-21 6-21		× 18-21 15-21	M 0-2 G 0-4 P 42-84	3
星川 瑚々音 (奥羽JBC)	× 5-21 11-21	○ 21-18 21-15		M 1-1 G 2-2 P 58-75	2

9歳女子シングルス Eブロック	加藤	藤嶋	佐藤	勝敗	順位
加藤 愛琉 (北方クラブ)		× 14-21 14-21	○ 21-8 21-5	M 1-1 G 2-2 P 70-55	2
藤嶋 朱華 (ACTジュニア)	○ 21-14 21-14		○ 21-2 21-2	M 2-0 G 4-0 P 84-32	1
佐藤 有咲 (鶴岡六学区バドスポ少)	× 8-21 5-21	× 2-21 2-21		M 0-2 G 0-4 P 17-84	3

9歳女子シングルス Fブロック	太田	森居	松浦	勝敗	順位
太田 瑚愛 (矢巾シャトル)		○ 21-9 21-6	○ 21-5 21-10	M 2-0 G 4-0 P 84-30	1
森居 奈央 (立川バドスポ少)	× 9-21 6-21		○ 19-21 21-11 21-19	M 1-1 G 2-3 P 76-93	2
松浦 怜加 (燕沢ジュニア)	× 5-21 10-21	× 21-19 11-21 19-21		M 0-2 G 1-4 P 66-103	3

9歳女子シングルス Gブロック	千葉	加藤	小野	勝敗	順位
千葉 結晶 (みゆきジュニア)		○ 21-1 21-6	○ 21-2 21-3	M 2-0 G 4-0 P 84-12	1
加藤 芽依 (能代ジュニア)	× 1-21 6-21		× 14-21 21-14 14-21	M 0-2 G 1-4 P 56-98	3
小野 瑛空 (仙台東部ジュニア)	× 2-21 3-21	○ 21-14 14-21 21-14		M 1-1 G 2-3 P 61-91	2

9歳女子シングルス Hブロック	佐々木	福井	千葉	勝敗	順位
佐々木 一華 (南城小バド育成会)		○ 21-8 21-6	× 14-21 9-21	M 1-1 G 2-2 P 65-56	2
福井 美咲 (南部シャトル)	× 8-21 6-21		× 1-21 4-21	M 0-2 G 0-4 P 19-84	3
千葉 凜桜 (北方クラブ)	○ 21-14 21-9	○ 21-1 21-4		M 2-0 G 4-0 P 84-28	1

9歳女子シングルス Iブロック	白戸	矢之目	長谷川	勝敗	順位
白戸 結望 (堀越ジュニア)		○ 21-6 21-5	○ 21-5 21-0	M 2-0 G 4-0 P 84-16	1
矢之目 ももな (G-egg club)	× 6-21 5-21		○ 21-11 21-11	M 1-1 G 2-2 P 53-64	2
長谷川 愛絆 (鶴岡六学区バドスポ少)	× 5-21 0-21	× 11-21 11-21		M 0-2 G 0-4 P 27-84	3

9歳女子シングルス Jブロック	千葉	船木	二瓶	勝敗	順位
千葉 陽巴 (石巻クラブ)		○ 21-4 21-5	○ 21-6 21-5	M 2-0 G 4-0 P 84-20	1
船木 陽羽 (BTO)	× 4-21 5-21		○ 19-21 21-16 21-20	M 1-1 G 2-3 P 70-99	2
二瓶 愛菜 (葵パドクラブ)	× 6-21 5-21	× 21-19 16-21 20-21		M 0-2 G 1-4 P 68-103	3

第10回 キッズバドミントン東北2024

令和6年3月23日-24日 宮城野体育館

9歳女子シングルス Kブロック	秋山	湯瀬	鈴木	勝敗	順位
秋山 芽緒 (いわきジュニア)		○ 21-4 21-14	○ 21-18 21-17	M 2-0 G 4-0 P 84-53	1
湯瀬 愛叶 (みゆきジュニア)	x 4-21 14-21		x 14-21 16-21	M 0-2 G 0-4 P 48-84	3
鈴木 くるみ (燕沢ジュニア)	x 18-21 17-21	○ 21-14 21-16		M 1-1 G 2-2 P 77-72	2

9歳女子シングルス Lブロック	剣持	仁平	荒川	勝敗	順位
剣持 葵 (立川バドスポ少)		○ 21-18 21-18	○ 21-16 21-18	M 2-0 G 4-0 P 84-70	1
仁平 来愛 (白河シャトル)	x 18-21 18-21		x 21-17 20-21 19-21	M 0-2 G 1-4 P 96-101	3
荒川 爽 (仙北市バドJr)	x 16-21 18-21	○ 17-21 21-20 21-19		M 1-1 G 2-3 P 93-102	2

9歳女子シングルス Mブロック	菊地	橋本	佐藤	勝敗	順位
菊地 香那 (白河ひがしジュニア)		○ 21-10 21-0	○ 21-10 21-5	M 2-0 G 4-0 P 84-25	1
橋本 結衣 (ACTジュニア)	x 10-21 0-21		x 14-21 14-21	M 0-2 G 0-4 P 38-84	3
佐藤 璃歩 (北方クラブ)	x 10-21 5-21	○ 21-14 21-14		M 1-1 G 2-2 P 57-70	2

9歳女子シングルス Nブロック	金井	齋藤	春日	勝敗	順位
金井 空 (連坊ジュニア)		○ 21-2 21-2	○ 21-7 21-6	M 2-0 G 4-0 P 84-17	1
齋藤 史 (立川バドスポ少)	x 2-21 2-21		x 19-21 14-21	M 0-2 G 0-4 P 37-84	3
春日 佑那 (GPWジュニア)	x 7-21 6-21	○ 21-19 21-14		M 1-1 G 2-2 P 55-75	2

9歳女子シングルス Oブロック	及川	伊藤	那須	勝敗	順位
及川 暖結 (水沢ブラックキッズ)		○ 21-13 21-8	○ 21-13 21-6	M 2-0 G 4-0 P 84-40	1
伊藤 環凪 (川俣シャトルくん)	x 13-21 8-21		○ 21-6 21-13	M 1-1 G 2-2 P 63-61	2
那須 美羽 (南小泉ジュニア)	x 13-21 6-21	x 6-21 13-21		M 0-2 G 0-4 P 38-84	3

9歳女子シングルス Pブロック	星川	盛	阿部	勝敗	順位
星川 夕来 (奥羽JBC)		x 13-21 5-21	x 5-21 6-21	M 0-2 G 0-4 P 29-84	3
盛 愛来 (みゆきジュニア)	○ 21-13 21-5		x 20-21 20-21	M 1-1 G 2-2 P 82-60	2
阿部 心咲 (石巻クラブ)	○ 21-5 21-6	○ 21-20 21-20		M 2-0 G 4-0 P 84-51	1

9歳女子シングルス Qブロック	宮下	安井	熊谷	勝敗	順位
宮下 暉梨 (燕沢ジュニア)		○ -x	○ 21-17 21-13	M 2-0 G 4-0 P 84-30	1
安井 美希 (能代ジュニア)	x x-		x x-	M 0-2 G 0-4 P 0-84	3
熊谷 夢穂 (南城小バド育成会)	x 17-21 13-21	○ -x		M 1-1 G 2-2 P 72-42	2

9歳女子シングルス Rブロック	増田	福島	菅野	勝敗	順位
増田 美羽 (WAKABAクラブ)		x 18-21 18-21	x 8-21 21-19 14-21	M 0-2 G 1-4 P 79-103	3
福島 鈴夏 (弘前キッズ)	○ 21-18 21-18		x 15-21 21-18 17-21	M 1-1 G 3-2 P 95-96	2
菅野 明依梨 (福島スマッシュ)	○ 21-8 19-21 21-14	○ 21-15 18-21 21-17		M 2-0 G 4-2 P 121-96	1

9歳女子シングルス Sブロック	高橋	綾田	相馬	勝敗	順位
高橋 叶希 (ACTジュニア)		x 21-18 10-21 11-21	○ 21-19 21-20	M 1-1 G 3-2 P 84-99	2
綾田 ネフィセ (monkey)	○ 18-21 21-10 21-11		○ 21-10 21-6	M 2-0 G 4-1 P 102-58	1
相馬 はる (田子ジュニア)	x 19-21 20-21	x 10-21 6-21		M 0-2 G 0-4 P 55-84	3

9歳女子シングルス Tブロック	高橋	似内	中村	勝敗	順位
高橋 希子 (HSjr.)		x 11-21 15-21	x 13-21 19-21	M 0-2 G 0-4 P 58-84	3
似内 真緒 (シャトルズジュニア)	○ 21-11 21-15		○ 21-12 21-17	M 2-0 G 4-0 P 84-55	1
中村 優菜 (SJC)	○ 21-13 21-19	x 12-21 17-21		M 1-1 G 2-2 P 71-74	2

第10回 キッズバドミントン東北2024

令和6年3月23日-24日 宮城野体育館

9歳女子シングルス Uブロック	鈴木	吉田	石川	勝敗	順位
鈴木 日彩 (大曲バドスピリッツ)		x 15-21 21-17 20-21	o 21- 8 21- 3	M 1-1 G 3-2 P 98-70	2
吉田 桜羽 (HTS)	o 21-15 17-21 21-20		o 21- 5 21- 2	M 2-0 G 4-1 P 101-63	1
石川 心菜 (鶴岡六学区バドスポ少)	x 8-21 3-21	x 5-21 2-21		M 0-2 G 0-4 P 18-84	3

9歳女子シングルス Vブロック	藤田	高橋	小野寺	勝敗	順位
藤田 満凧 (弘前キッズ)		o 21- 3 21- 3	o 21- 4 21- 7	M 2-0 G 4-0 P 84-17	1
高橋 羽菜 (えさしガンバー'S)	x 3-21 3-21		o 21-19 21-16	M 1-1 G 2-2 P 48-77	2
小野寺 憂衣 (立川バドスポ少)	x 4-21 7-21	x 19-21 16-21		M 0-2 G 0-4 P 46-84	3

9歳女子シングルス Wブロック	菊池	野呂	切岸	勝敗	順位
菊池 美彩季 (南小泉ジュニア)		x 2-21 5-21	x 4-21 11-21	M 0-2 G 0-4 P 22-84	3
野呂 千春 (能代ジュニア)	o 21- 2 21- 5		x 17-21 21-16 20-21	M 1-1 G 3-2 P 100-65	2
切岸 桃花 (水沢ブラックキッズ)	o 21- 4 21-11	o 21-17 16-21 21-20		M 2-0 G 4-1 P 100-73	1

9歳女子シングルス Xブロック	遠藤	成田	宮	勝敗	順位
遠藤 夏々海 (G-egg club)		x 21-17 15-21 18-21	o 21-10 21-15	M 1-1 G 3-2 P 96-84	2
成田 真奈美 (みゆきジュニア)	o 17-21 21-15 21-18		o 21- 7 21-10	M 2-0 G 4-1 P 101-71	1
宮 りんか (にしずみスポ少)	x 10-21 15-21	x 7-21 10-21		M 0-2 G 0-4 P 42-84	3

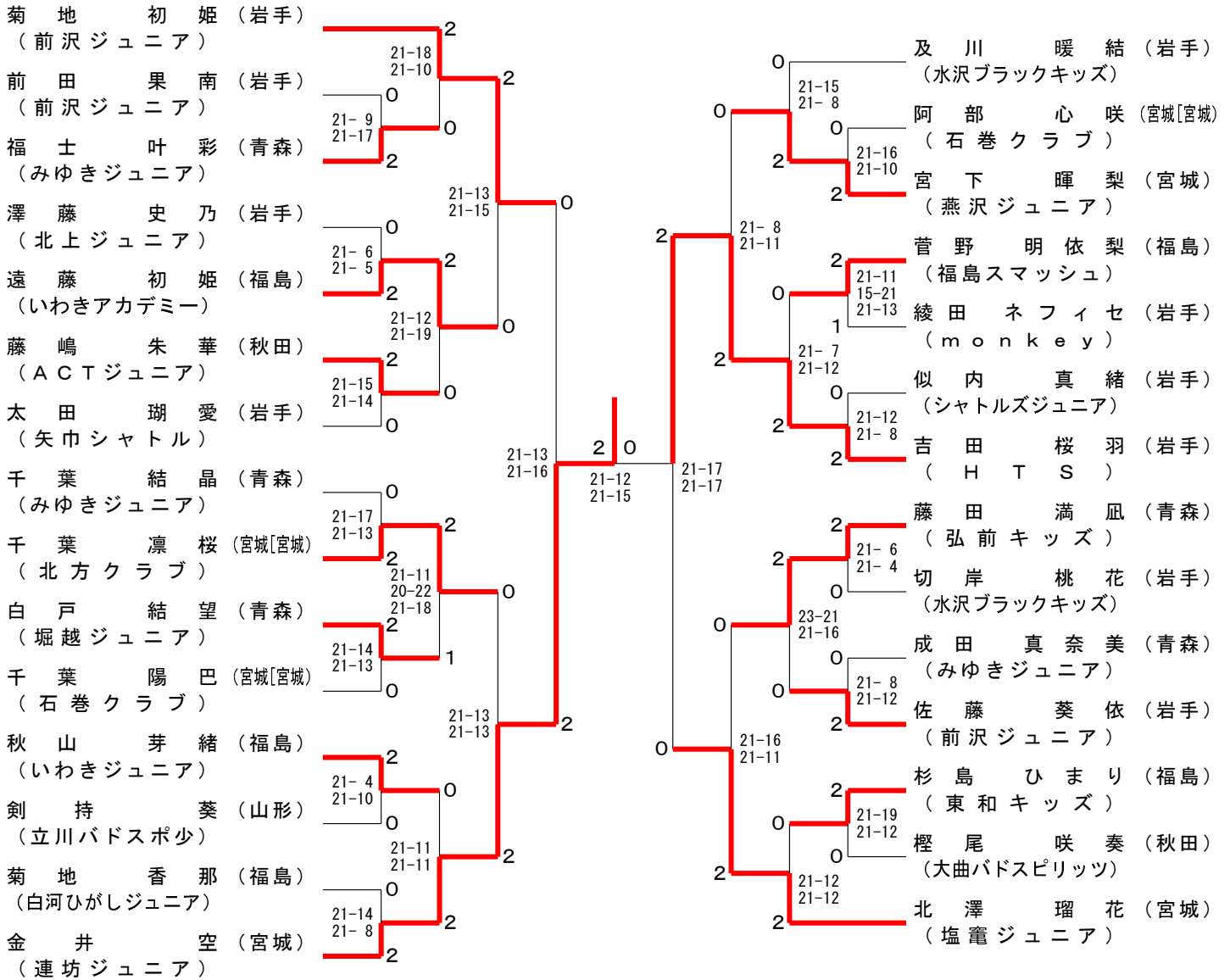
9歳女子シングルス Yブロック	岩城	佐藤	佐藤	勝敗	順位
岩城 葵 (鶴岡六学区バドスポ少)		x 13-21 15-21	o 21- 9 21-11	M 1-1 G 2-2 P 70-62	2
佐藤 葵依 (前沢ジュニア)	o 21-13 21-15		o 21-13 21- 9	M 2-0 G 4-0 P 84-50	1
佐藤 凜佳 (仙台東部ジュニア)	x 9-21 11-21	x 13-21 9-21		M 0-2 G 0-4 P 42-84	3

9歳女子シングルス Zブロック	杉島	筑後	尾形	勝敗	順位
杉島 ひまり (東和キッズ)		o 21-12 20-21 21-11	o 21- 2 21- 4	M 2-0 G 4-1 P 104-50	1
筑後 綾乃 (湯口ジュニア)	x 12-21 21-20 11-21		o 21- 2 21- 0	M 1-1 G 3-2 P 86-64	2
尾形 芽郁 (岩沼ジュニア)	x 2-21 4-21	x 2-21 0-21		M 0-2 G 0-4 P 8-84	3

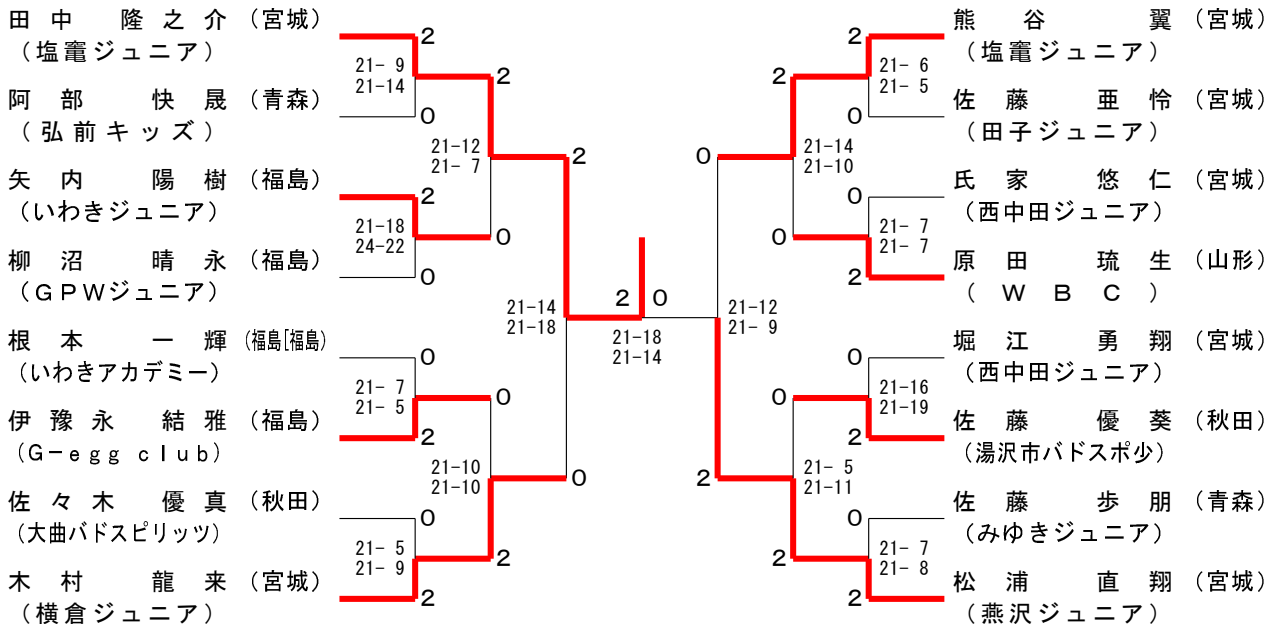
9歳女子シングルス ZAブロック	関根	樫尾	佐藤	勝敗	順位
関根 芽丸 (北上ジュニア)		x x-	o 21- 5 21- 7	M 1-1 G 2-2 P 42-54	2
樫尾 咲奏 (大曲バドスピリッツ)	o -x		o 21-10 21- 7	M 2-0 G 4-0 P 84-17	1
佐藤 乎依 (鶴岡六学区バドスポ少)	x 5-21 7-21	x 10-21 7-21		M 0-2 G 0-4 P 29-84	3

9歳女子シングルス ZBブロック	北澤	古川	松田	前田	勝敗	順位
北澤 瑠花 (塩竈ジュニア)		o 21- 5 21- 3	o 21- 5 21- 3	-	M 2-0 G 4-0 P 84-16	1
古川 桃望 (みゆきジュニア)	x 5-21 3-21		-	x 17-21 5-21	M 0-2 G 0-4 P 30-84	4
松田 葵瑚 (ACTジュニア)	x 5-21 3-21	-		x 14-21 13-21	M 0-2 G 0-4 P 35-84	3
前田 果南 (前沢ジュニア)	-	o 21-17 21- 5	o 21-14 21-13		M 2-0 G 4-0 P 84-49	2

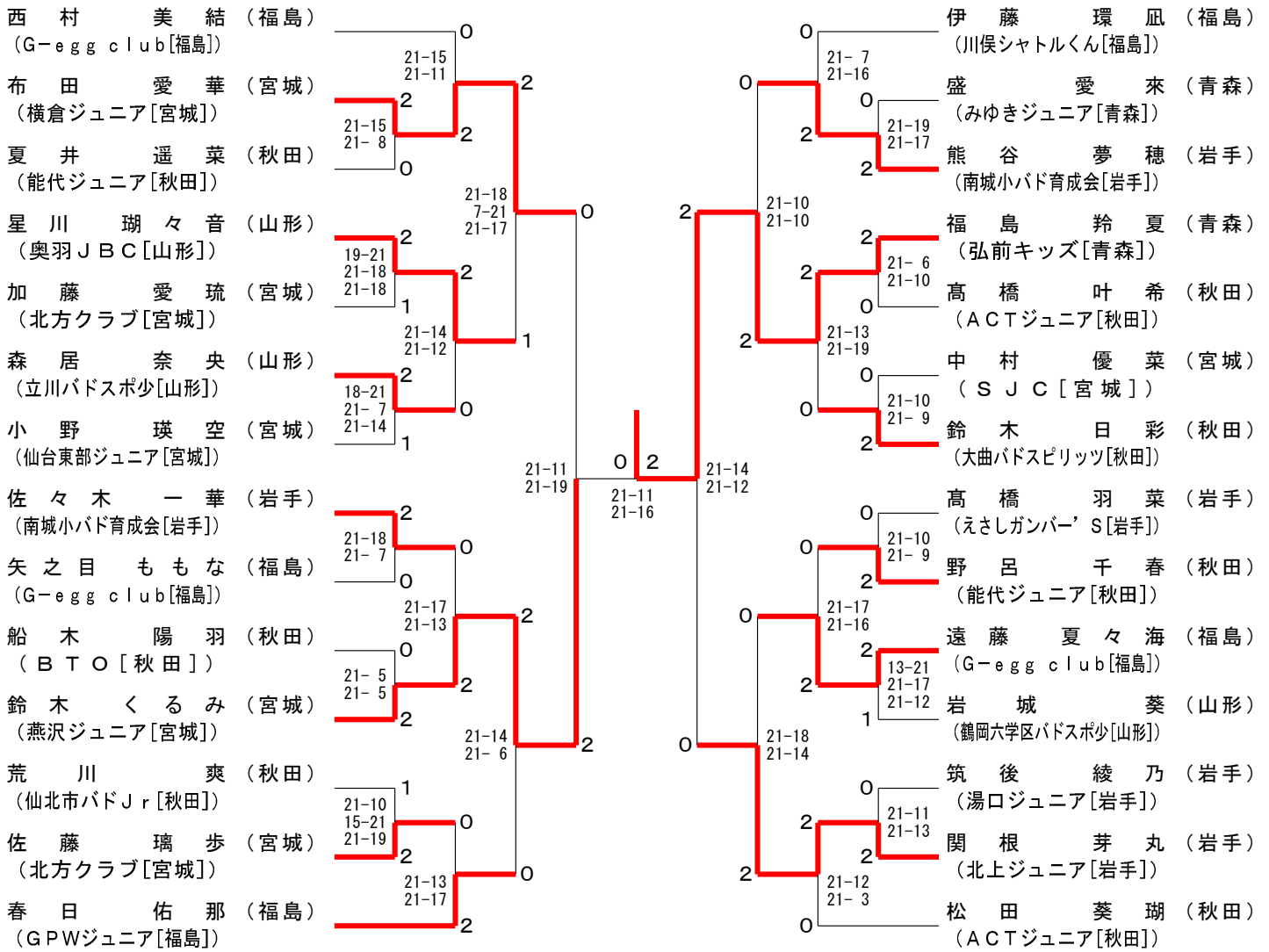
9歳女子シングルス 決勝トーナメント



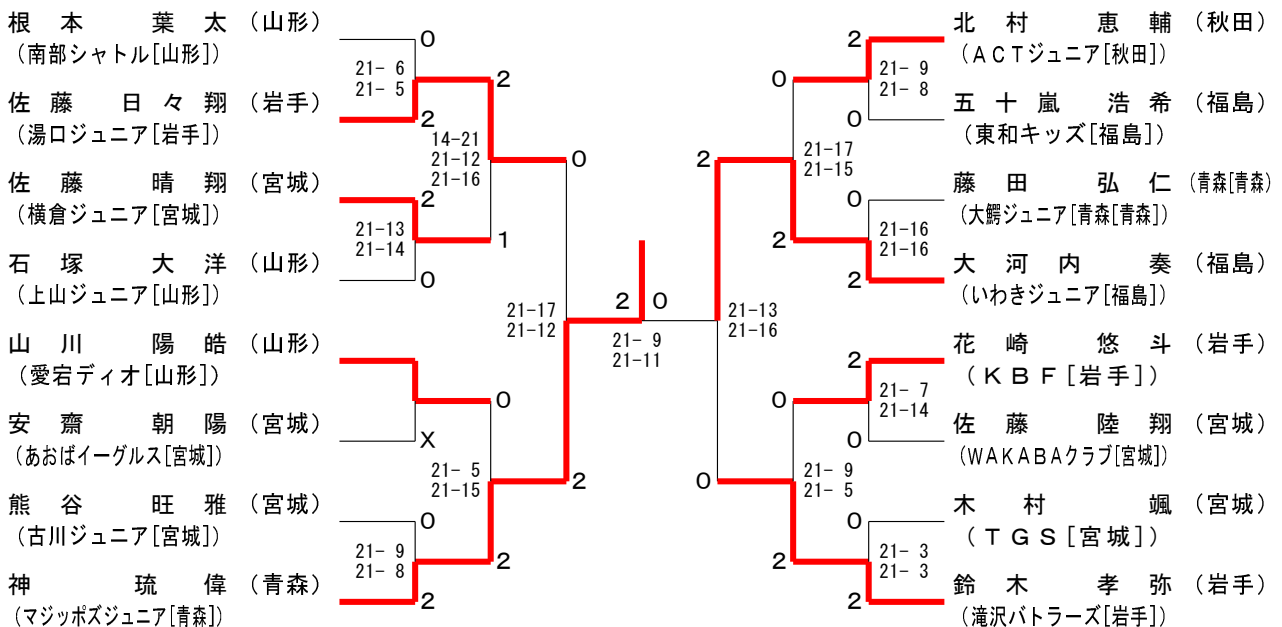
9歳男子シングルス 決勝トーナメント



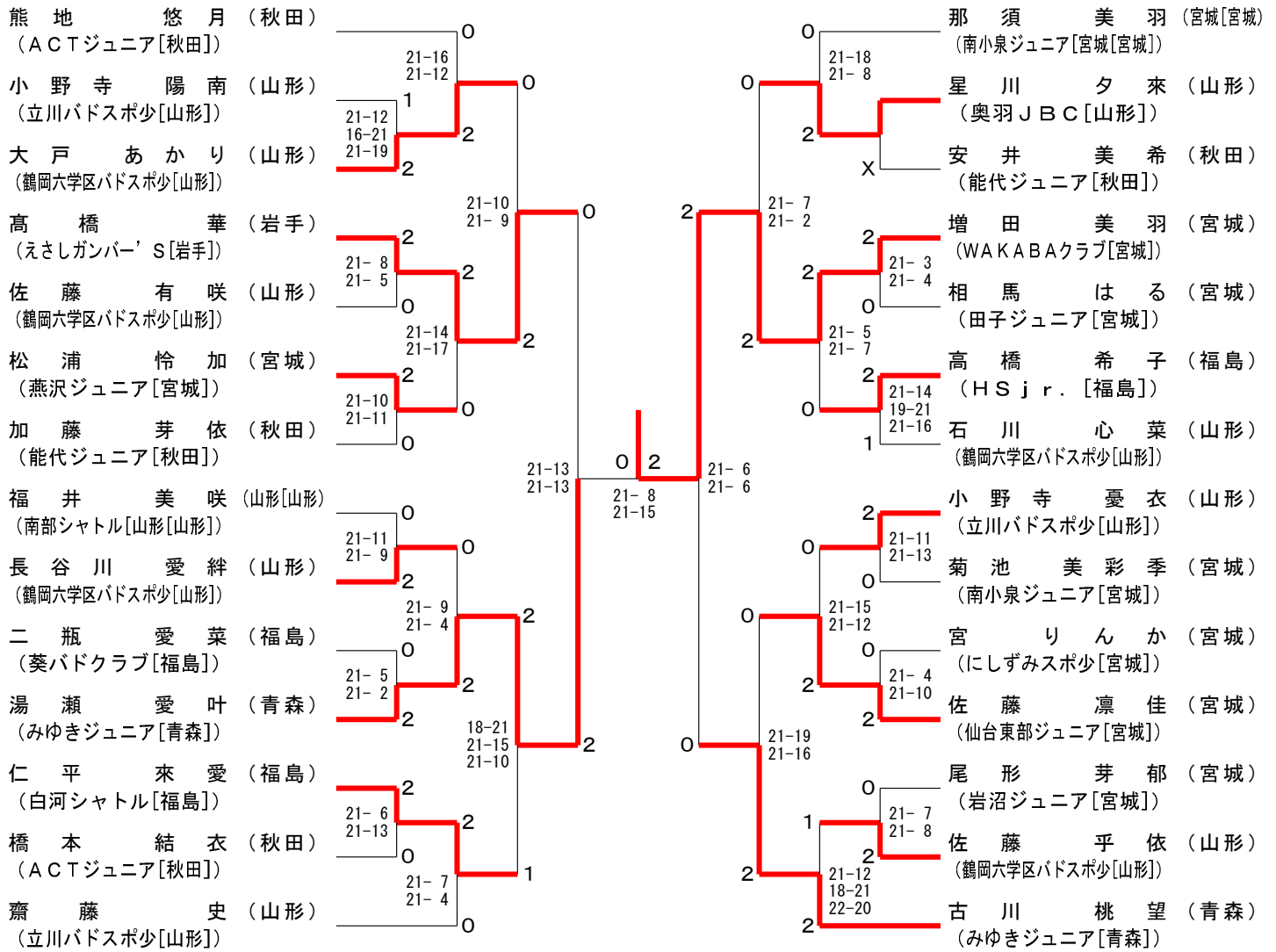
9歳女子 2位トーナメント



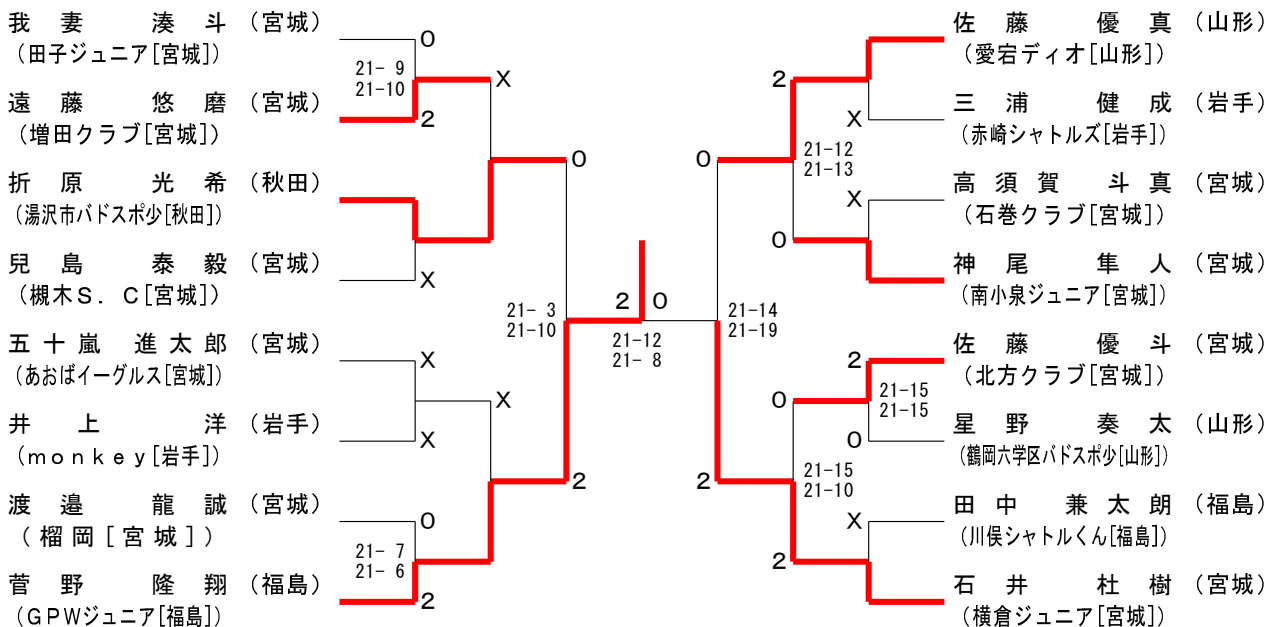
9歳男子 2位トーナメント



9歳女子 3位トーナメント



9歳男子 3位トーナメント



第10回 キッズバドミントン東北2024

令和6年3月23日-24日 宮城野体育館

9歳男子シングルス Aブロック	田中	根本	我妻	勝敗	順位
田中 隆之介 (塩電ジュニア)		○ 21-0 21-2	○ 21-2 21-5	M 2-0 G 4-0 P 84-9	1
根本 葉太 (南部シャトル)	x 0-21 2-21		○ 21-8 21-9	M 1-1 G 2-2 P 44-59	2
我妻 湊斗 (田子ジュニア)	x 2-21 5-21	x 8-21 9-21		M 0-2 G 0-4 P 24-84	3

9歳男子シングルス Bブロック	阿部	遠藤	佐藤	勝敗	順位
阿部 快晟 (弘前キッズ)		○ 21-8 21-9	○ 21-17 21-18	M 2-0 G 4-0 P 84-52	1
遠藤 悠磨 (増田クラブ)	x 8-21 9-21		x 11-21 3-21	M 0-2 G 0-4 P 31-84	3
佐藤 日々翔 (湯口ジュニア)	x 17-21 18-21	○ 21-11 21-3		M 1-1 G 2-2 P 77-56	2

9歳男子シングルス Cブロック	矢内	折原	佐藤	勝敗	順位
矢内 陽樹 (いわきジュニア)		○ 21-6 21-6	○ 21-20 20-21 21-20	M 2-0 G 4-1 P 104-73	1
折原 光希 (湯沢市バドスポ)	x 6-21 6-21		x 8-21 2-21	M 0-2 G 0-4 P 22-84	3
佐藤 晴翔 (横倉ジュニア)	x 20-21 21-20 20-21	○ 21-8 21-2		M 1-1 G 3-2 P 103-72	2

9歳男子シングルス Dブロック	柳沼	石塚	児島	勝敗	順位
柳沼 晴永 (GPWジュニア)		○ 21-15 21-18	○ -x	M 2-0 G 4-0 P 84-33	1
石塚 大洋 (上山ジュニア)	x 15-21 18-21		○ -x	M 1-1 G 2-2 P 75-42	2
児島 泰毅 (槻木S. C)	x x-	x x-		M 0-2 G 0-4 P 0-84	3

9歳男子シングルス Eブロック	根本	五十嵐	山川	勝敗	順位
根本 一輝 (いわきアカデミー)		○ -x	○ 21-6 21-15	M 2-0 G 4-0 P 84-21	1
五十嵐 進太郎 (あおばイーグルス)	x x-		x x-	M 0-2 G 0-4 P 0-84	3
山川 陽皓 (愛宕ディオ)	x 6-21 15-21	○ -x		M 1-1 G 2-2 P 63-42	2

9歳男子シングルス Fブロック	井上	安齋	伊豫永	勝敗	順位
井上 洋 (monkey)		△ x-x	x x-	M 0-2 G 0-4 P 0-84	3
安齋 朝陽 (あおばイーグルス)	△ x-x		x x-	M 0-2 G 0-4 P 0-84	2
伊豫永 結雅 (G-egg club)	○ -x	○ -x		M 2-0 G 4-0 P 84-0	1

9歳男子シングルス Gブロック	渡邊	佐々木	熊谷	勝敗	順位
渡邊 龍誠 (榴岡)		x 5-21 9-21	x 3-21 7-21	M 0-2 G 0-4 P 24-84	3
佐々木 優真 (大曲バドスピリッツ)	○ 21-5 21-9		○ 21-9 21-9	M 2-0 G 4-0 P 84-32	1
熊谷 旺雅 (古川ジュニア)	○ 21-3 21-7	x 9-21 9-21		M 1-1 G 2-2 P 60-52	2

9歳男子シングルス Hブロック	神	菅野	木村	勝敗	順位
神 琉偉 (マジポズジュニア)		○ 21-14 16-21 21-19	x 15-21 9-21	M 1-1 G 2-3 P 82-96	2
菅野 隆翔 (GPWジュニア)	x 14-21 21-16 19-21		x 11-21 6-21	M 0-2 G 1-4 P 71-100	3
木村 龍来 (横倉ジュニア)	○ 21-15 21-9	○ 21-11 21-6		M 2-0 G 4-0 P 84-41	1

9歳男子シングルス Iブロック	熊谷	北村	佐藤	勝敗	順位
熊谷 翼 (塩電ジュニア)		○ 21-5 21-3	○ 21-2 21-6	M 2-0 G 4-0 P 84-16	1
北村 恵輔 (ACTジュニア)	x 5-21 3-21		○ 21-15 21-10	M 1-1 G 2-2 P 50-67	2
佐藤 優真 (愛宕ディオ)	x 2-21 6-21	x 15-21 10-21		M 0-2 G 0-4 P 33-84	3

9歳男子シングルス Jブロック	三浦	五十嵐	佐藤	勝敗	順位
三浦 健成 (赤崎シャトルズ)		x x-	x x-	M 0-2 G 0-4 P 0-84	3
五十嵐 浩希 (東和キッズ)	○ -x		x 7-21 6-21	M 1-1 G 2-2 P 55-42	2
佐藤 亜怜 (田子ジュニア)	○ -x	○ 21-7 21-6		M 2-0 G 4-0 P 84-13	1

第10回 キッズバドミントン東北2024

令和6年3月23日-24日 宮城野体育館

9歳男子シングルス Kブロック	氏家	藤田	高須賀	勝敗	順位
氏家 悠仁 (西中田ジュニア)		○ 21-12 21-14	○ -X	M 2-0 G 4-0 P 84-26	1
藤田 弘仁 (大鰐ジュニア)	X 12-21 14-21		○ -X	M 1-1 G 2-2 P 68-42	2
高須賀 斗真 (石巻クラブ)	X X-	X X-		M 0-2 G 0-4 P 0-84	3

9歳男子シングルス Lブロック	大河内	神尾	原田	勝敗	順位
大河内 奏 (いわきジュニア)		○ 21-3 21-3	X 6-21 7-21	M 1-1 G 2-2 P 55-48	2
神尾 隼人 (南小泉ジュニア)	X 3-21 3-21		X 3-21 3-21	M 0-2 G 0-4 P 12-84	3
原田 琉生 (WBC)	○ 21-6 21-7	○ 21-3 21-3		M 2-0 G 4-0 P 84-19	1

9歳男子シングルス Mブロック	佐藤	花崎	堀江	勝敗	順位
佐藤 優斗 (北方クラブ)		X 21-18 20-21 2-21	X 16-21 8-21	M 0-2 G 1-4 P 67-102	3
花崎 悠斗 (KBF)	○ 18-21 21-20 21-2		X 15-21 20-21	M 1-1 G 2-3 P 95-85	2
堀江 勇翔 (西中田ジュニア)	○ 21-16 21-8	○ 21-15 21-20		M 2-0 G 4-0 P 84-59	1

9歳男子シングルス Nブロック	星野	佐藤	佐藤	勝敗	順位
星野 奏太 (鶴岡六学区バドスポ少)		X 10-21 3-21	X 15-21 9-21	M 0-2 G 0-4 P 37-84	3
佐藤 優葵 (湯沢市バドスポ少)	○ 21-10 21-3		○ 21-13 21-9	M 2-0 G 4-0 P 84-35	1
佐藤 陸翔 (WAKABAクラブ)	○ 21-15 21-9	X 13-21 9-21		M 1-1 G 2-2 P 64-66	2

9歳男子シングルス Oブロック	田中	佐藤	木村	勝敗	順位
田中 兼太郎 (川俣シャトルくん)		X X-	X X-	M 0-2 G 0-4 P 0-84	3
佐藤 歩朋 (みゆきジュニア)	○ -X		○ 21-8 21-3	M 2-0 G 4-0 P 84-11	1
木村 颯 (TGS)	○ -X	X 8-21 3-21		M 1-1 G 2-2 P 53-42	2

9歳男子シングルス Pブロック	鈴木	石井	松浦	勝敗	順位
鈴木 孝弥 (滝沢パトラーズ)		○ 21-14 21-13	X 6-21 2-21	M 1-1 G 2-2 P 50-69	2
石井 杜樹 (横倉ジュニア)	X 14-21 13-21		X 5-21 3-21	M 0-2 G 0-4 P 35-84	3
松浦 直翔 (燕沢ジュニア)	○ 21-6 21-2	○ 21-5 21-3		M 2-0 G 4-0 P 84-16	1